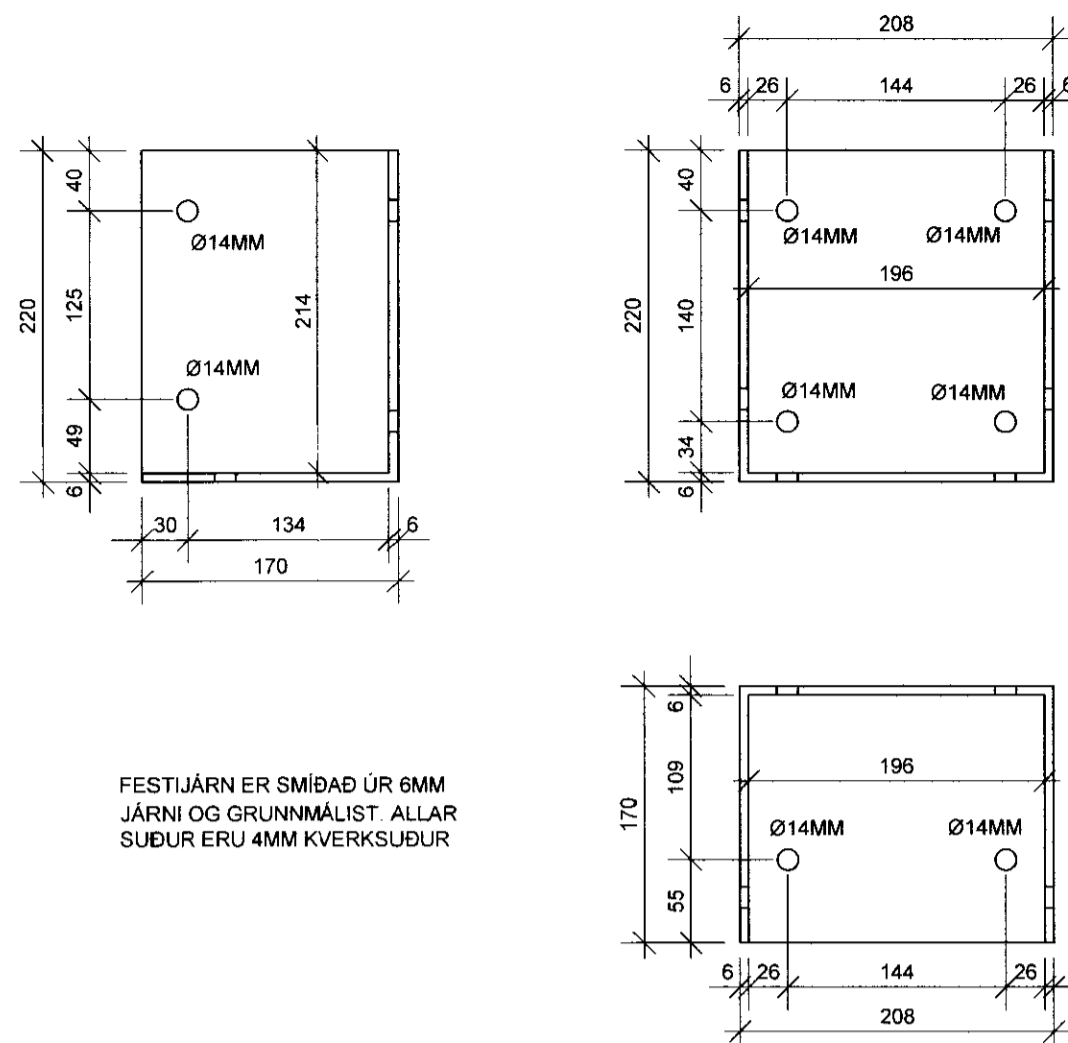
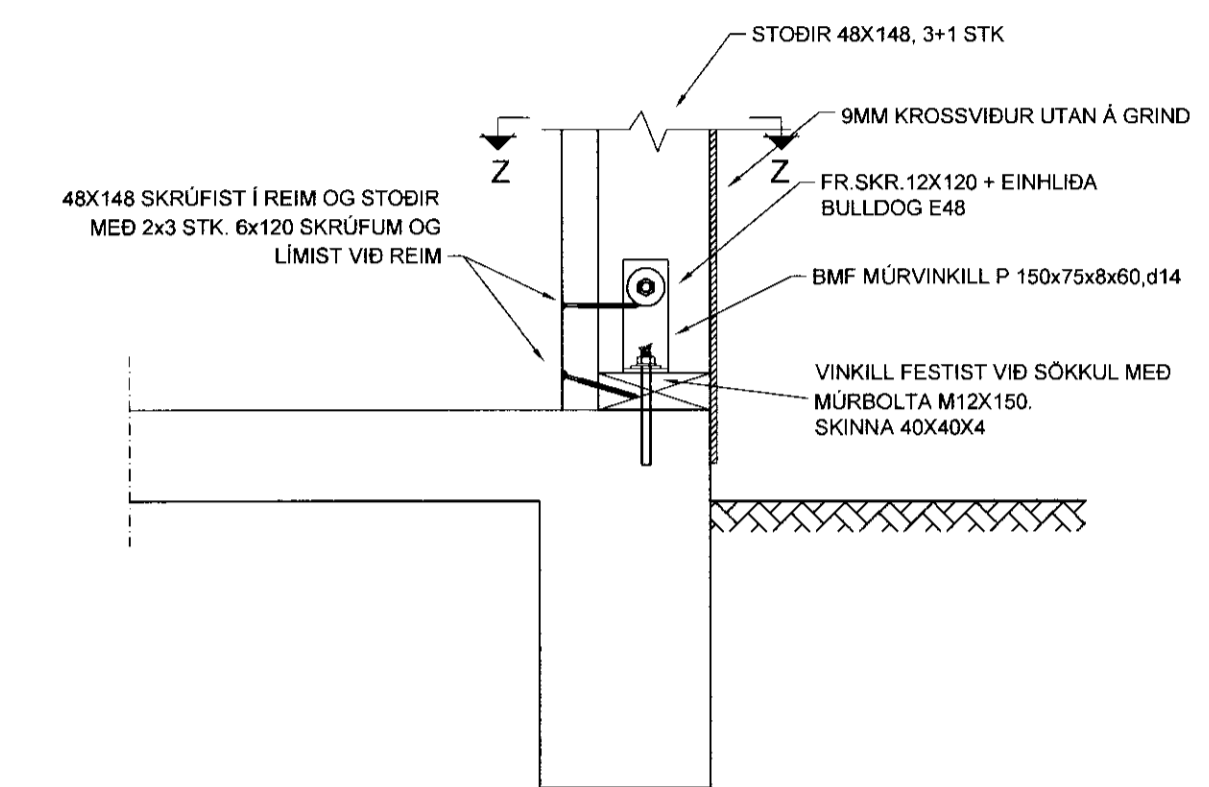


SNID D-D 1:50

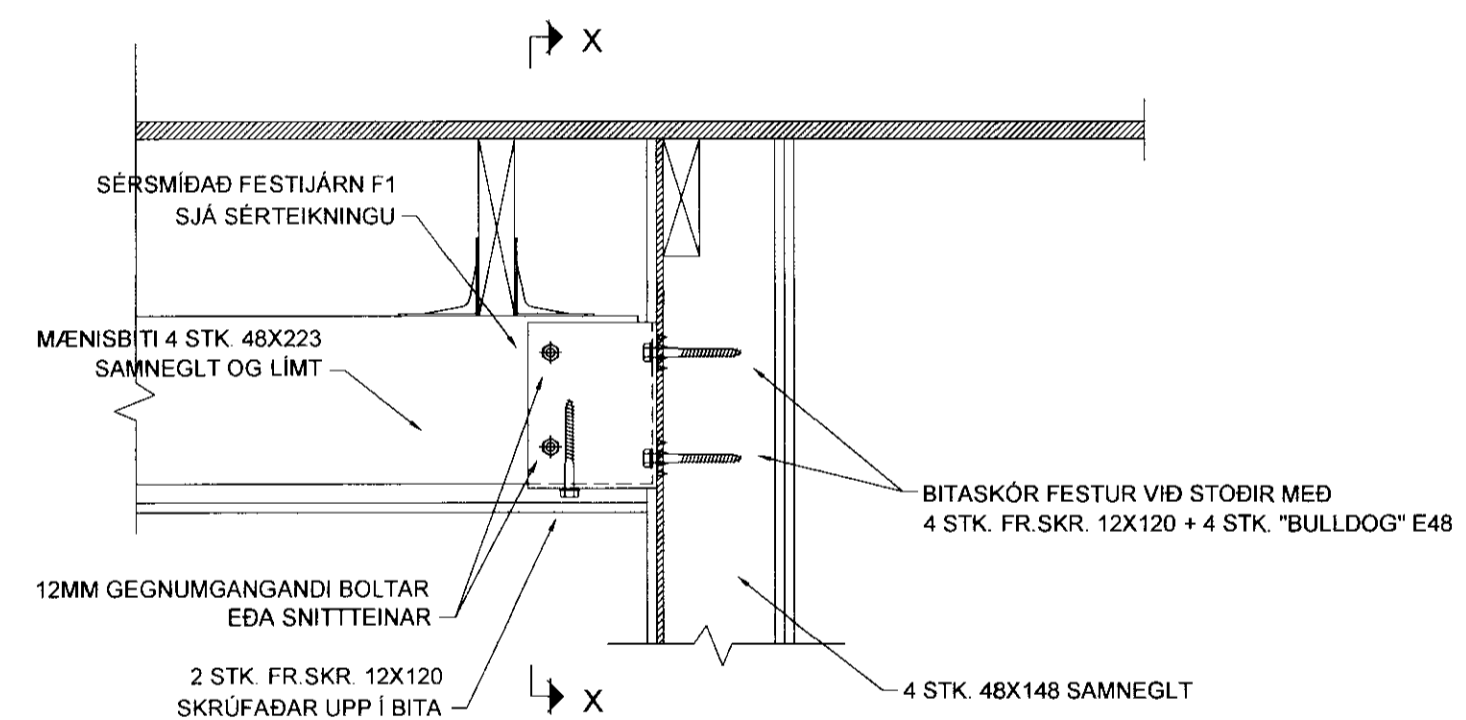


FESTIJÁRN ER SMÍÐAD ÚR 6MM JÁRNI OG GRUNNMÁLIS. ALLAR SUÐUR ERU 4MM KVERKSUÐUR

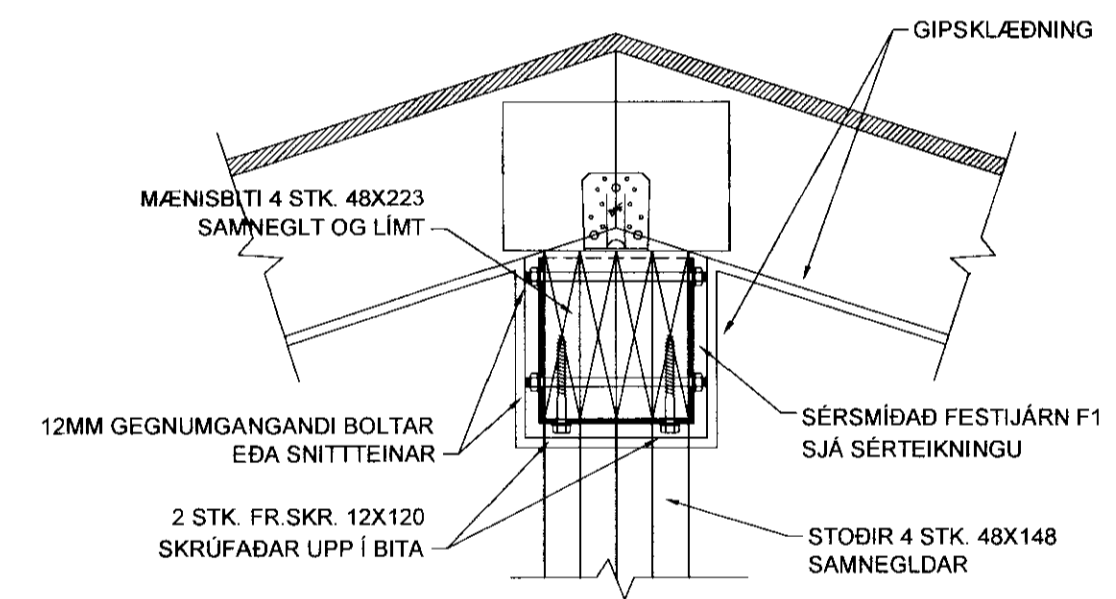
FESTIJÁRN F1 1:5



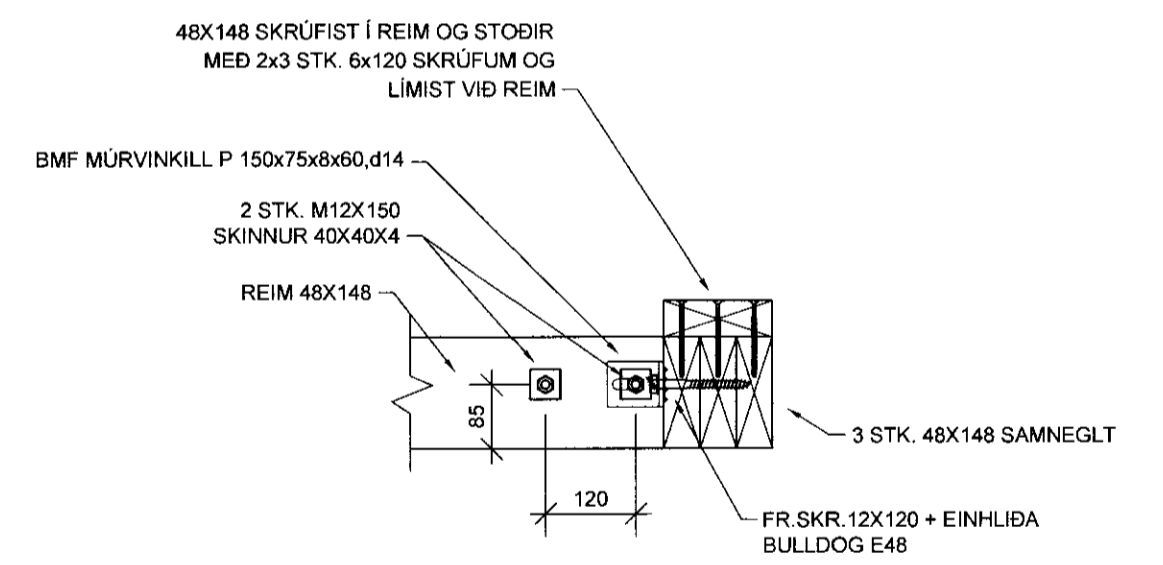
SNID E-E 1:10



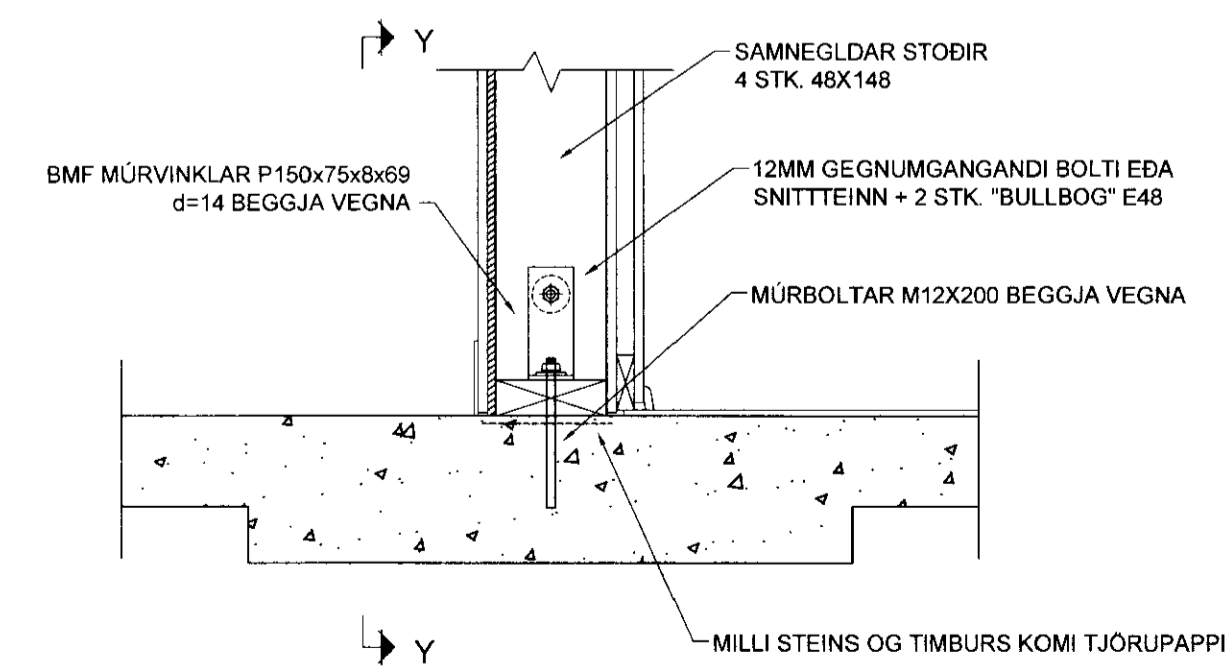
DEILI D6 1:10



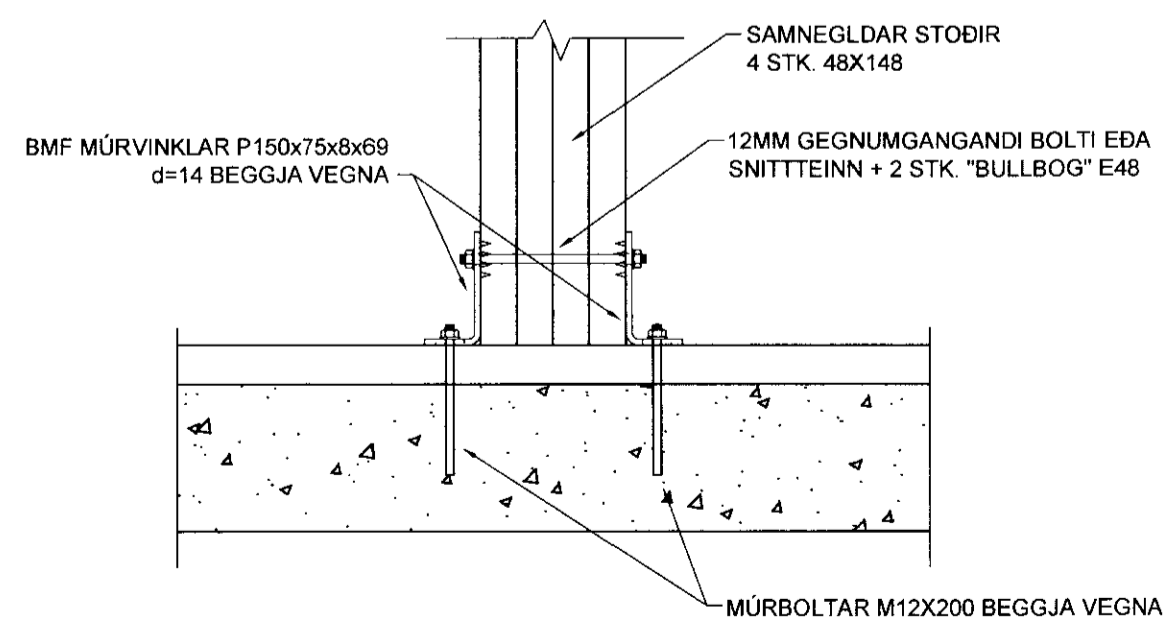
SNID X-X 1:10



SNID Z-Z 1:10



DEILI D7 1:10



SNID Y-Y 1:10

040344-3309

TEIKNISTOFA A.V.J.

Hólmásið 4, 101 Reykjavík
Símar: 554-0673 og 896-3230

Aðalsteinn V. Jónsson
Byggingateknifræðingur M.T.F.Í
Stuðlaseili 18, 109 Reykjavík
Kt: 040344-3309

Verkheiti: Brautarholt 11 og 13
Skeiða- og Gnúpverjahreppi

Heiti: Timburvirki, deili og stálfestingar
Verk. nr: 04403
Teikning nr. 1610

Hannað: KMP Teiknað: BMS Yfirlitað: AVJ Dags: 22.08.06 Kvarði: 1:10
Breytt