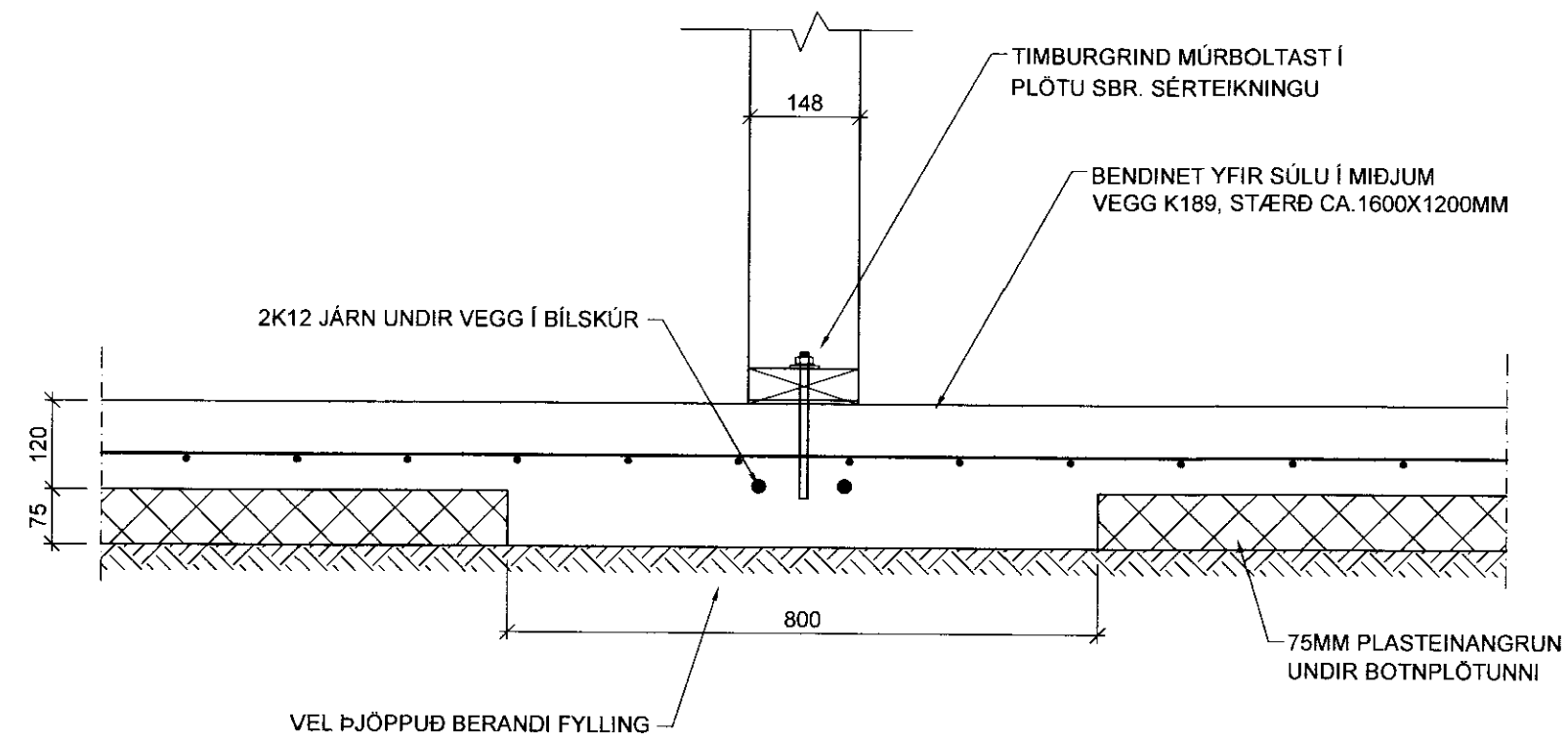
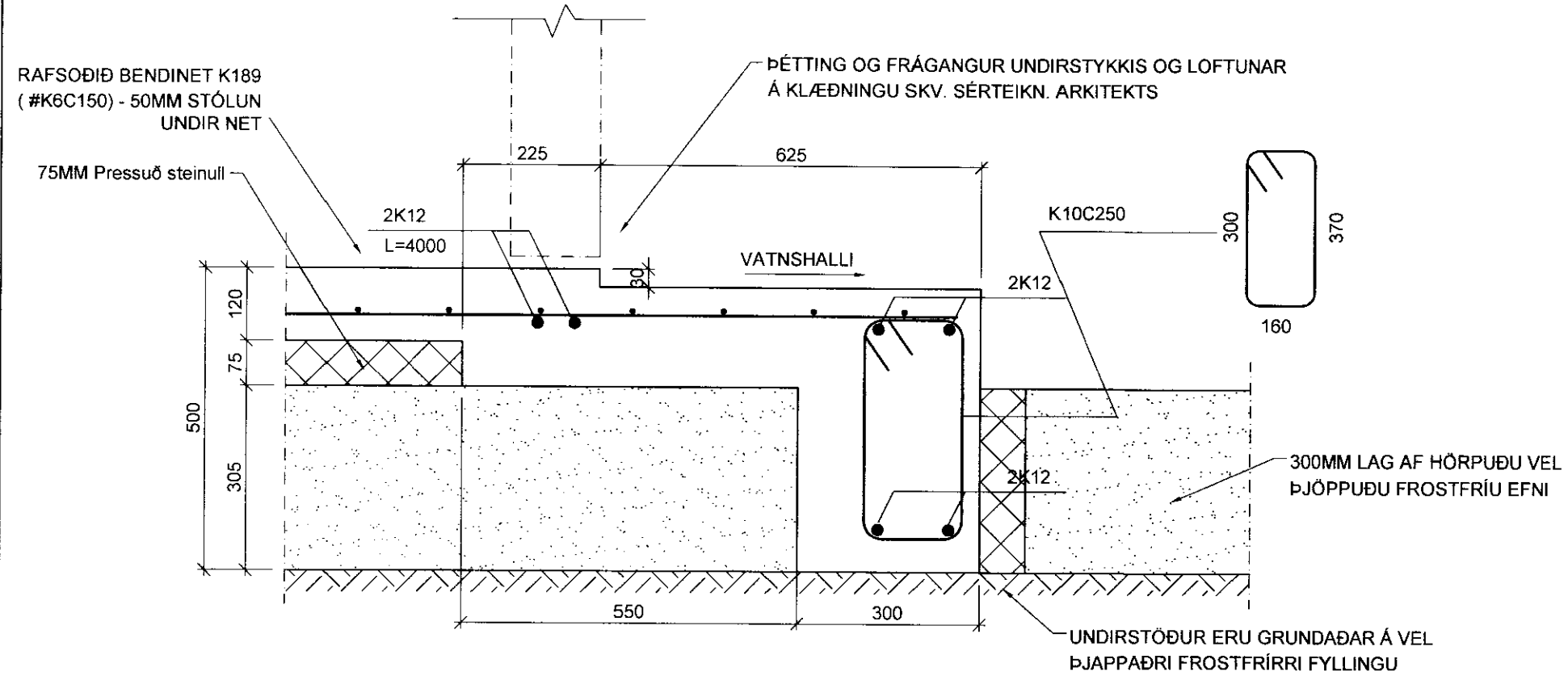


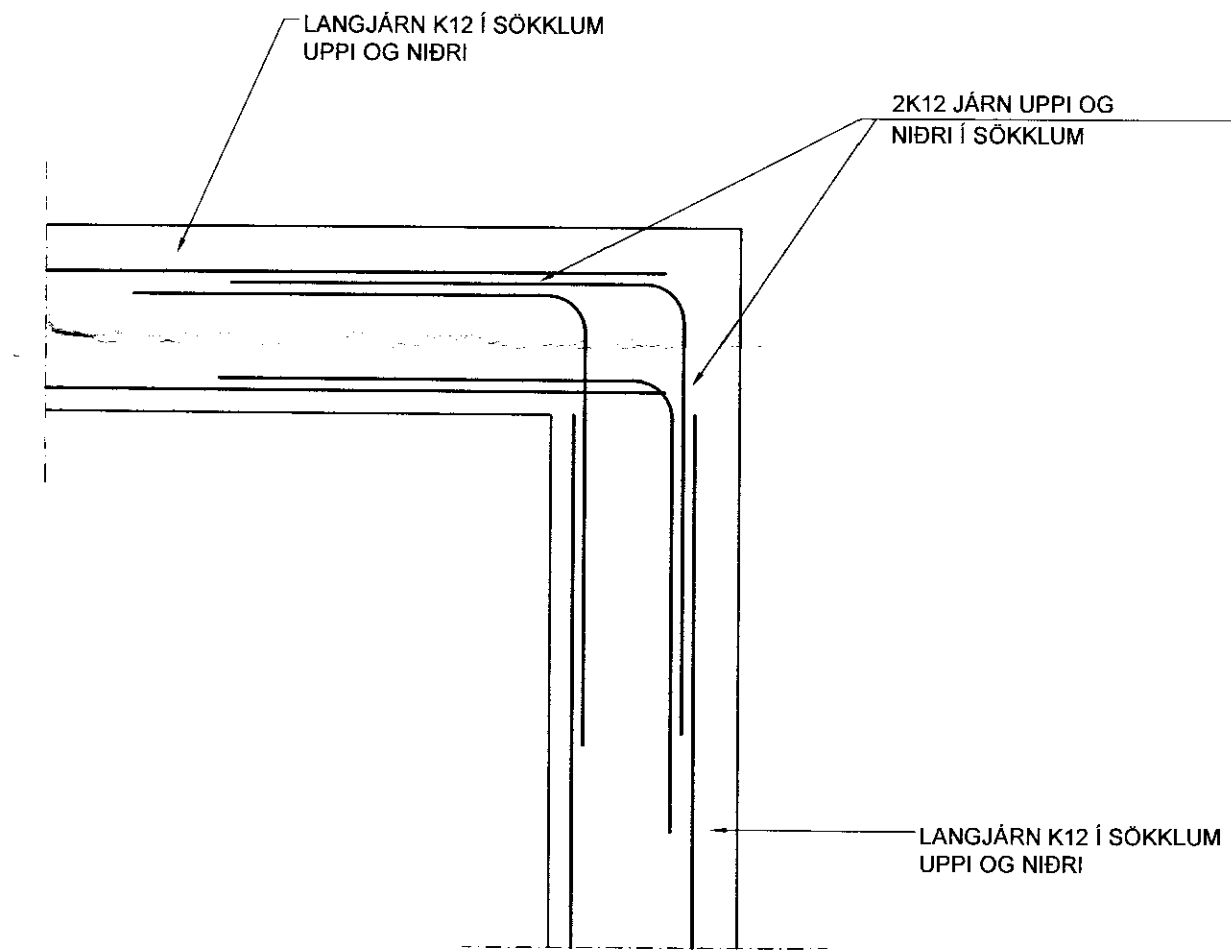
SNID A-A 1:10



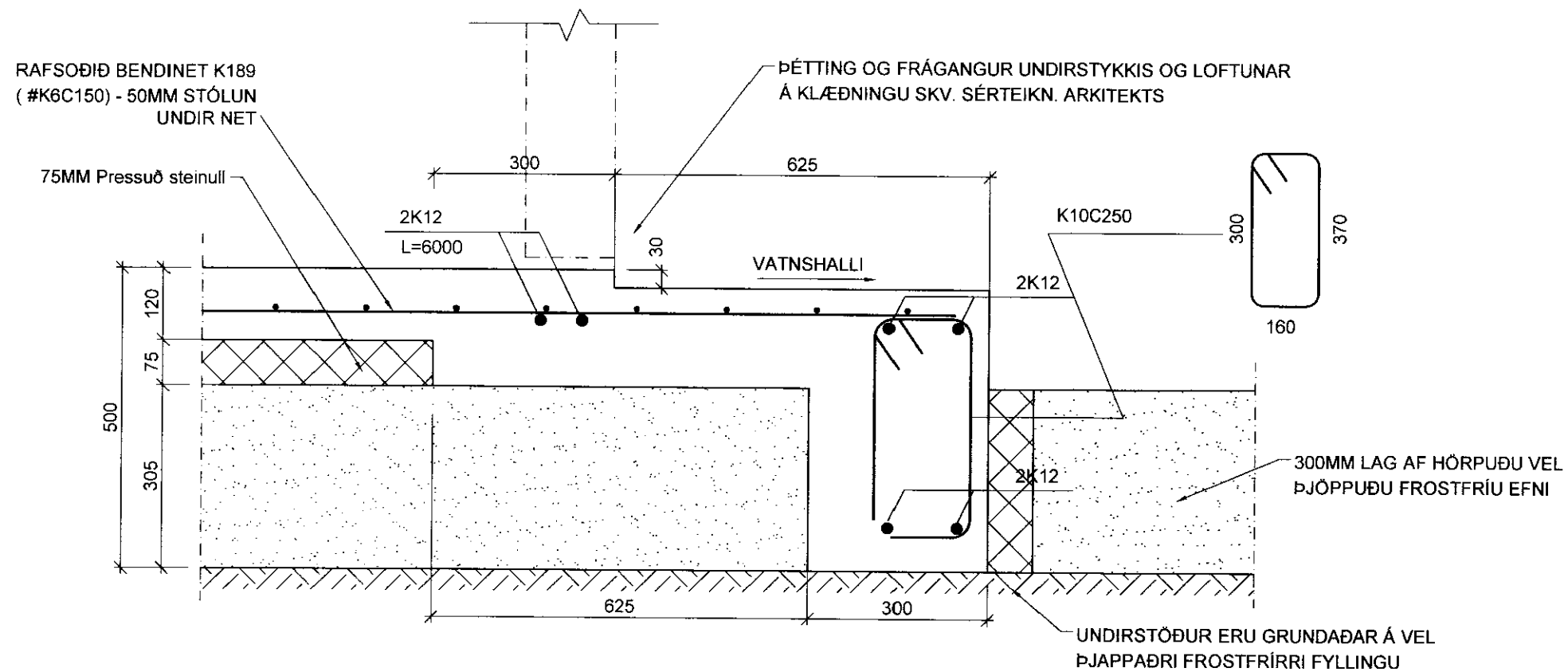
SNID D-D 1:10



SNID B-B 1:10



HORNAFRÁGANGUR 1:10



SNID C-C 1:10

040344-3309				
TEIKNISTOFA A.V.J.				
Hölmarslóð 4, 101 Reykjavík Símar: 554-0673 og 896-3230				
Aðalsteinn V. Júlíusson Byggingateknifræðingur M.T.F. Stuðlaseli 18, 109 Reykjavík Kt: 040344-3309				
Verkheiti: Brautarholt 18 og 20 Skeiða- og Gnúperjahreppi				
Heiti: Sökkjar og botnplata á fyllingu, snið				Verk. nr: 04403
				Teikning nr. 1602
Hannað: KMP	Teiknað: BMS	Yfirforð: AVJ	Dags: 22.08.06	Kvörði: 1:10
BREYTT 24.10.05				