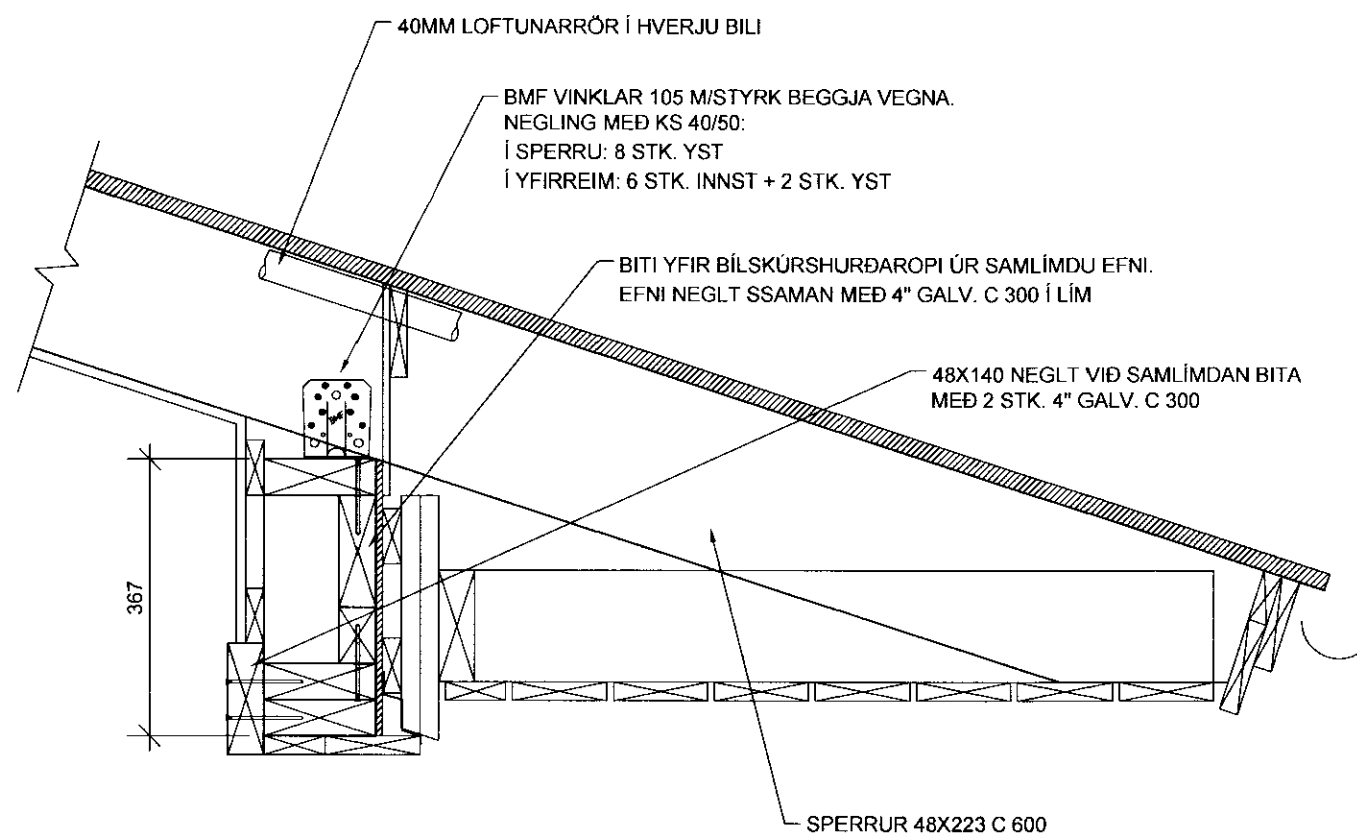
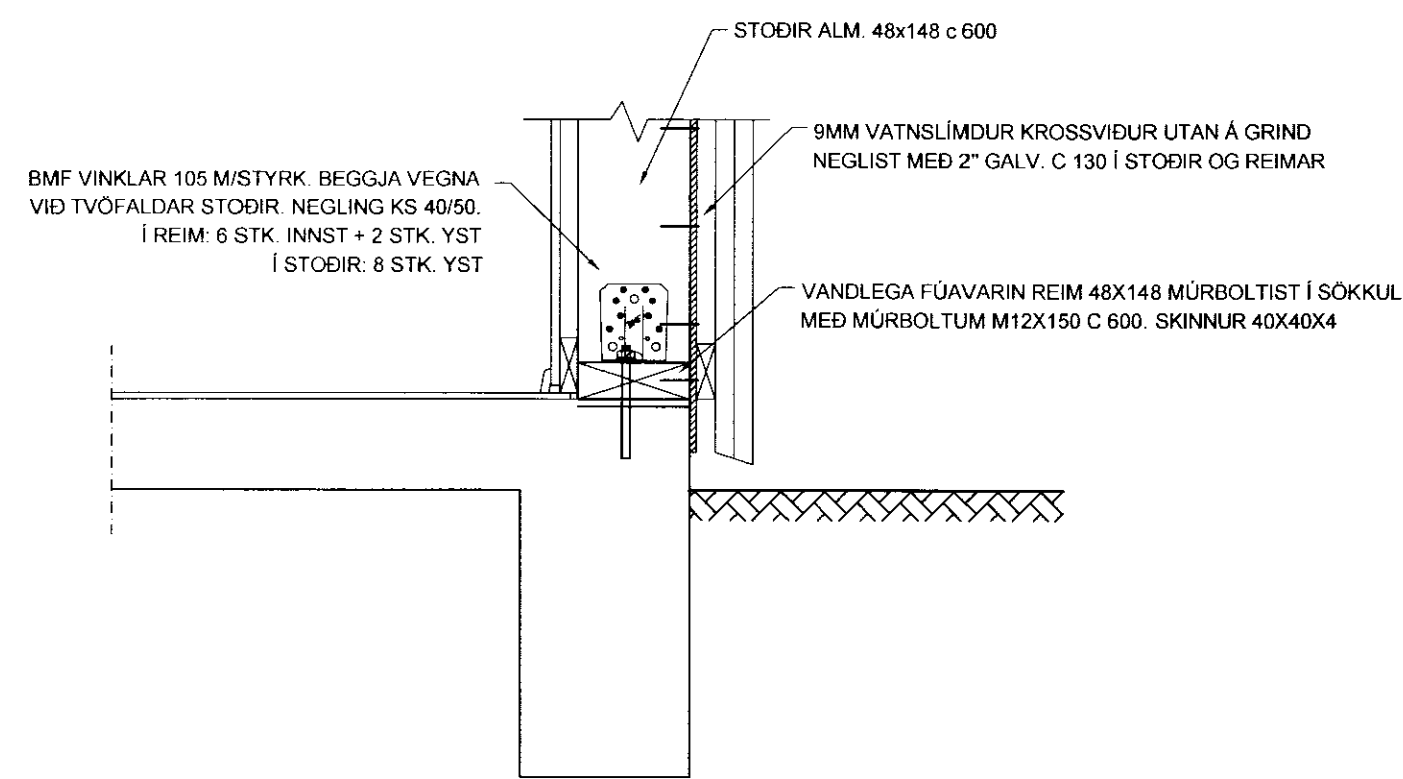


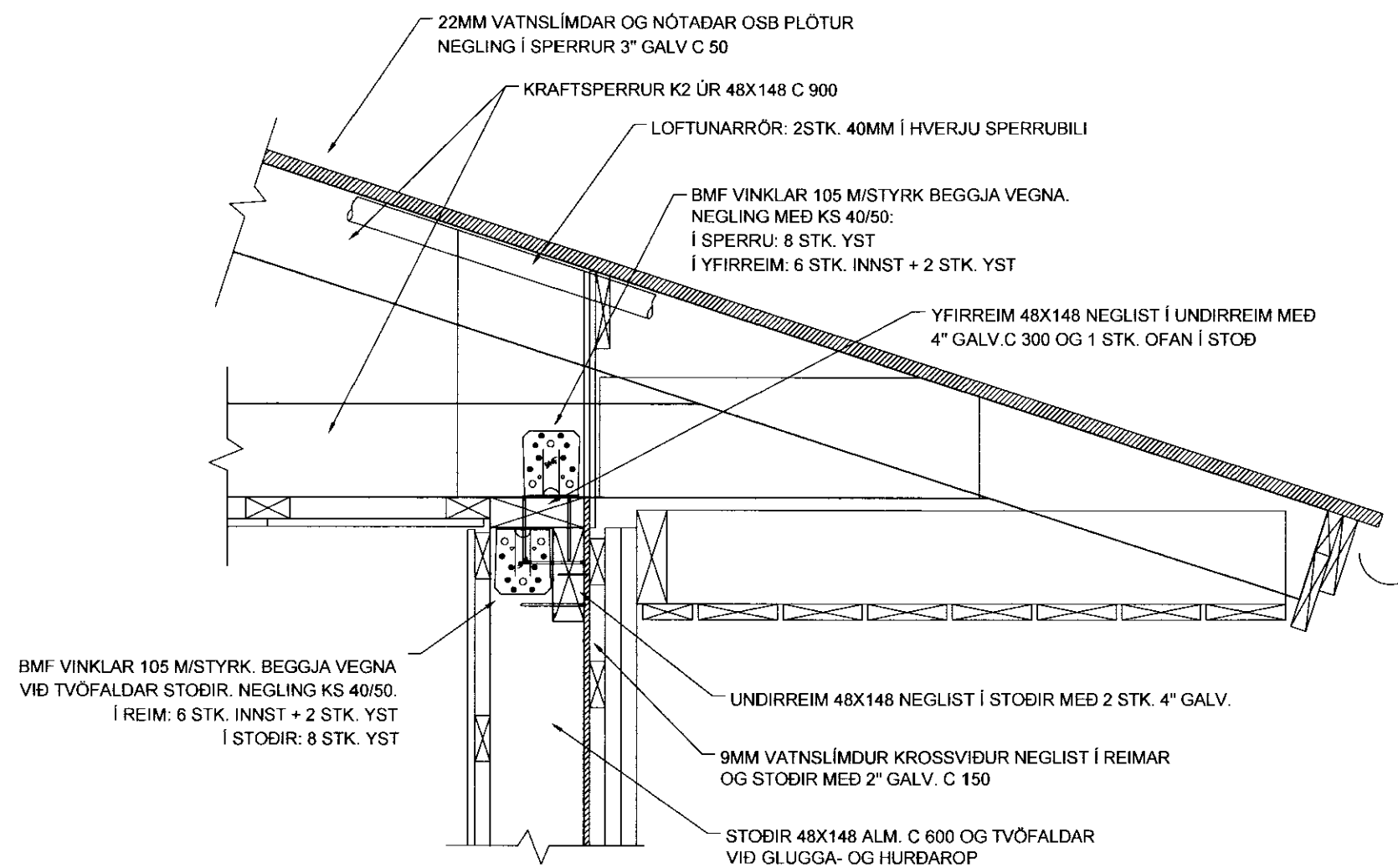
DEILI D1 1:10



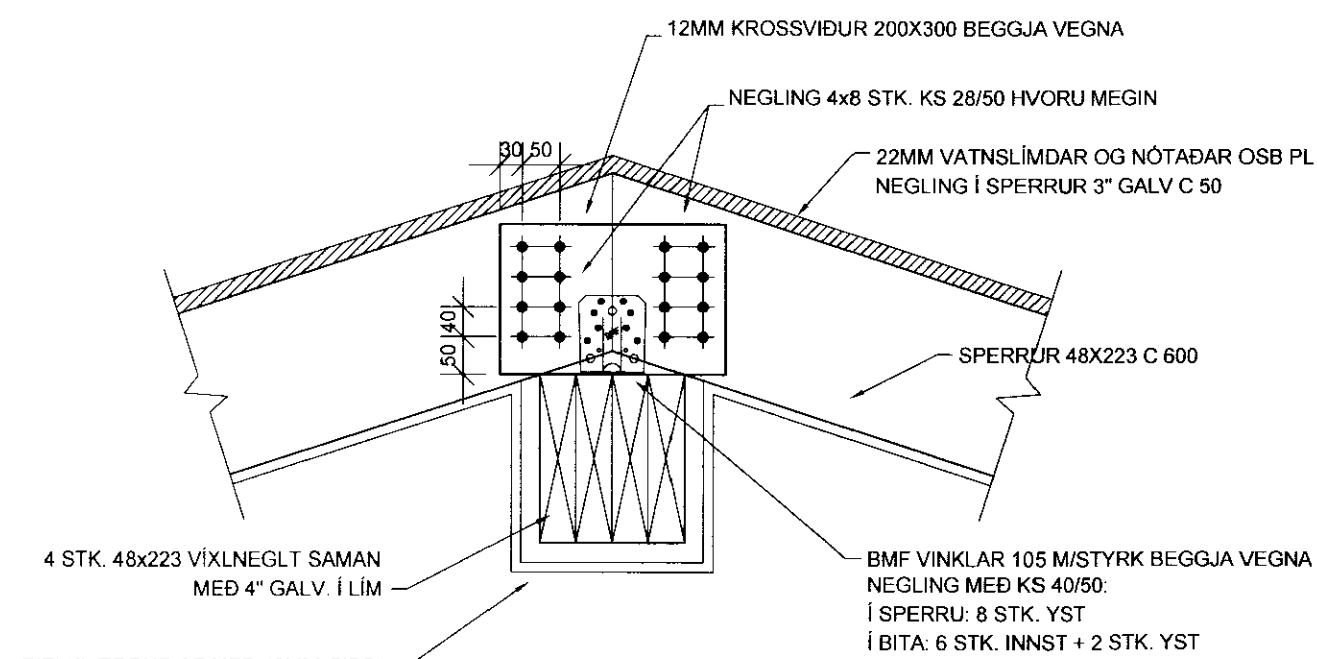
DEILI D4 1:10



DEILI D2 1:10



DEILI D3 1:10



DEILI D5 1:10

<i>Deif</i>		040344-3309	
TEIKNISTOFA A.V.J.			
Hólmaslóð 4, 101 Reykjavík Símar: 554-0673 og 896-3230			
Aðalsteinn V. Jónsson Byggingatæknifræðingur M.T.F.Í Stuðlaseili 1B, 109 Reykjavík Kt: 040344-3309			
Verkefni: Bráutarholt 9 og 9a Skeiða- og Gnúpverjahreppi			
Heiti: Timburvirki, deili			Verk. nr: 04403
Hannað: KMP			Teikning nr. 1609
Teiknað: BMS		Yfirfarið: AVJ	Dags: 22.08.06
Breytt			Skala: 1:10