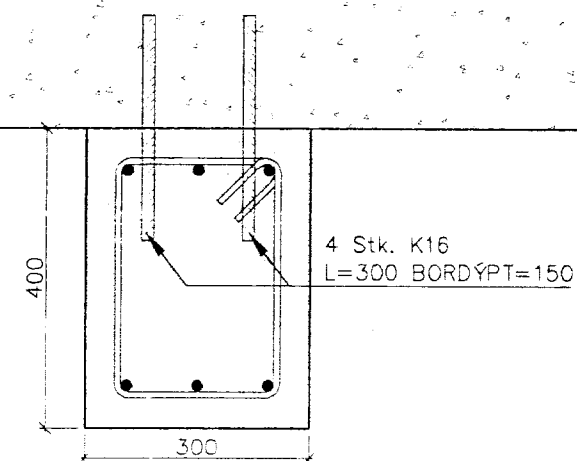
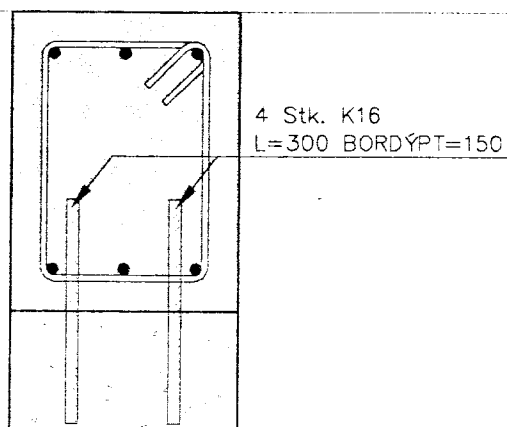
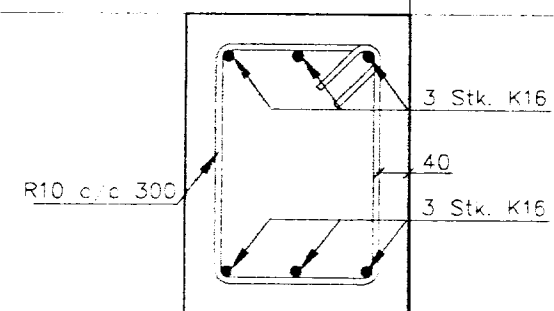
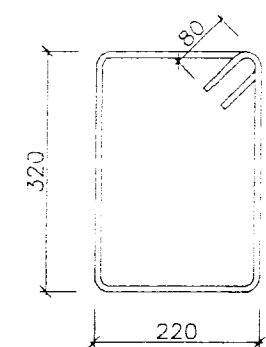


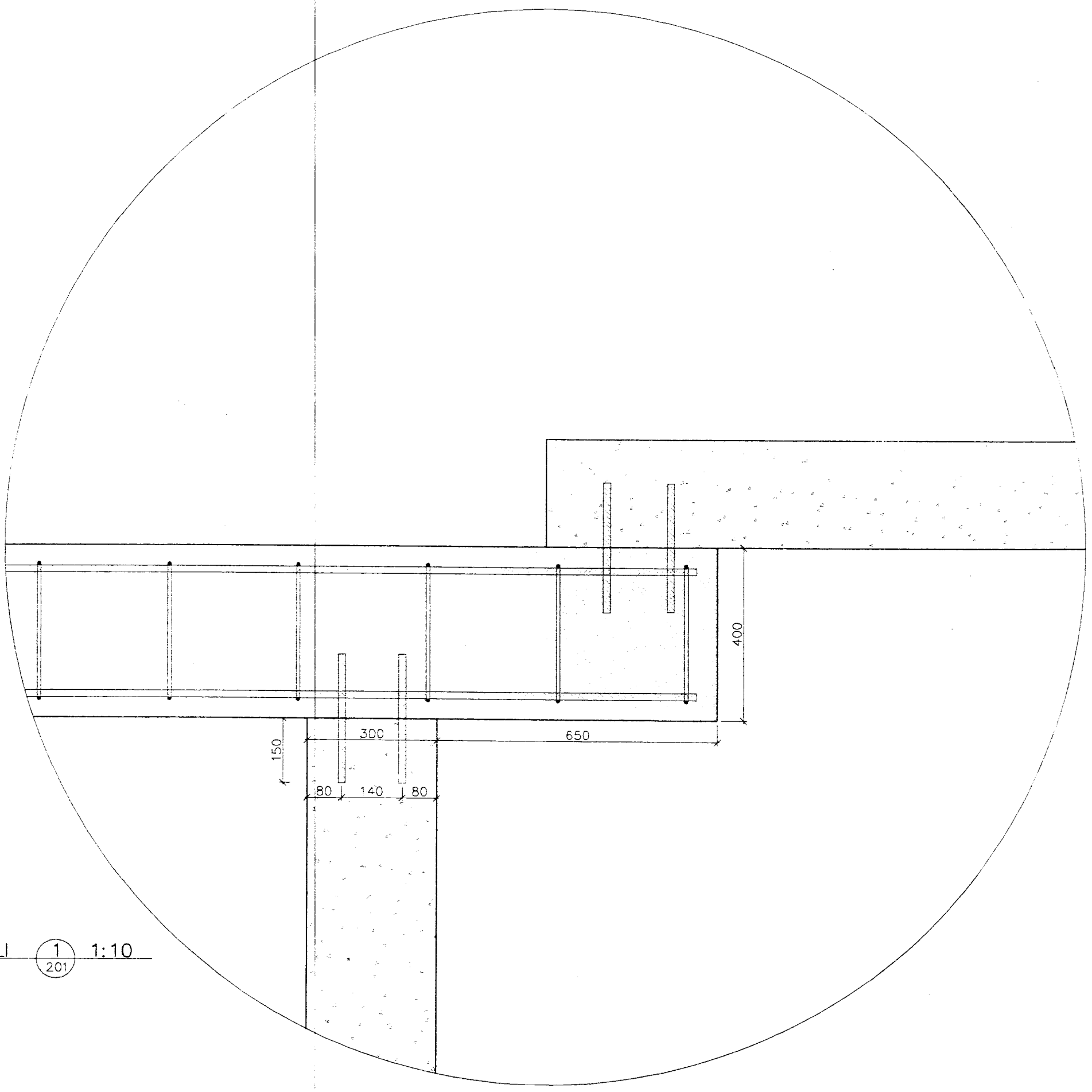
Samþ. 28/13 2000
 Hinn 28. Október 2000
 Hinn 28. Október 2000



SNID E 1:10



LYKKJUR SUÐUHÆFT K10 c/c 300
 Mkv. 1:10



DEILI 1 1:10

SKÝRINGAR

SAMKVÆMT UPPLÝSINGUM EIGANDA ER HÚSIÐ GRUNÐAÐ Á ÞÉTTUM SANDSTEIN. AÐUR EN ELÐRI STEYPA ER SÖGUD BURT ÞARF AÐ SETJA UNDIRSTÖÐUR MEÐ 1,0 m MILLIBILI UNDIR PLÖTU SEM ERU LÁTNAÐ STANDA ÞAR TIL BITI ER BÖUNN AÐ NÁ 80% AF STYRK. (EFTIR C.A. 14 DAGA MIÐAÐ VIÐ 10°C SÓLAHRINGS MEÐALHITA). SAGAÐ SKAL OFAN AF SÓLUM OG BORA FYRIR 4 K 16 Í HVERJA SÓLU, TEINA SKAL LIMA Í STEYPU MEÐ T.D. HILTI HY 150 EÐA SAMBÆRILEGT. EINNIG SKAL BORA FYRIR 4 K 16 UPPÍ PLÖTU Í HVERJUM BITAENDA OG GANGA FRÁ Á SAMERILEGAN MÁTA.

STEINSTEYPA:

STEYPA SKAL VERA S250 MEÐ 300 kg AF SEMENTI Í HVERJUM RÚMMETRA. V/S TALA < 0,55 LOFTINNIHALD 6-8% SIGMÁL 50-80 mm HÁMARKS KORNASTÆÐ 32 mm

STÁL:

STEYPUHULA UTAN Á JÁRNUM SKAL VERA MINNST 40 mm. STÁL SKAL VERA SUÐUHÆFT STÁL. EKKI ER GERT RÁÐ FYRIR SKEYTINGU Á K16 TEINUM.

ATHUGASEMD:

HÖNNUÐUR BREYTINGA ÓSKAR EFTIR AÐ SKOÐA AÐSTÆÐUR ÞEGATR BÓIÐ ER AÐ SAGA ELÐRI STEYPU Í BURTU.

Hnitakerfi:											Verk: BRJÁNSSTAÐIR SKEIÐUM: BREYTINGAR Á FJÓSI	Mkv: 1:10	
Hæðakerfi:											BURÐARVIRKI: SNID & DEILI	Mkv:	
Vörpun:												Mkv:	
Skráarnafn: 98218_bv.dwg	Tilvísanir	Br.	Dags.	Eðli breytingar	Af.	Sp.	Samþykkt: <i>Sigurður Jakobsson</i>	Hannað: S.M.S.	Teiknað: S.M.S.	Yfirfarið:	Dogs: NÓV. 1998	Verknr: 98218	Teikn.nr: 202

VERKFRÆÐISTOFA SUÐURLANDS
 AUSTURVEGI 3-5, 800 SELFOSSI, Sími 482 3900, FAX 482 3914
 100745-6589