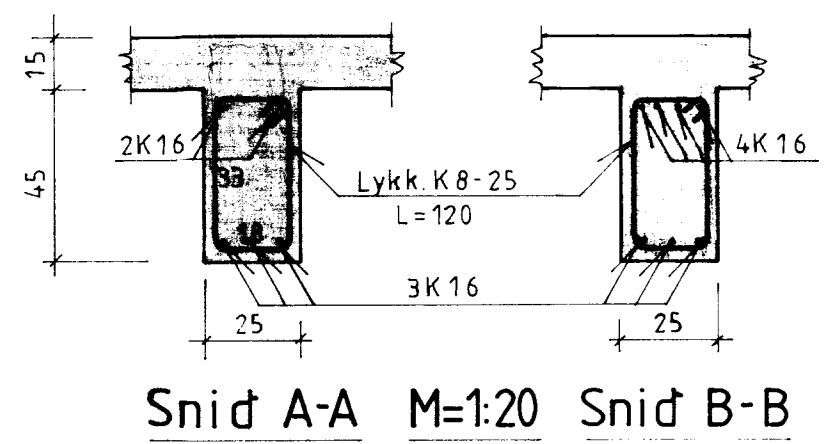


Biti B₁ M=1:20



Snið A-A M=1:20 Snið B-B

Piig. Þingvoldsson