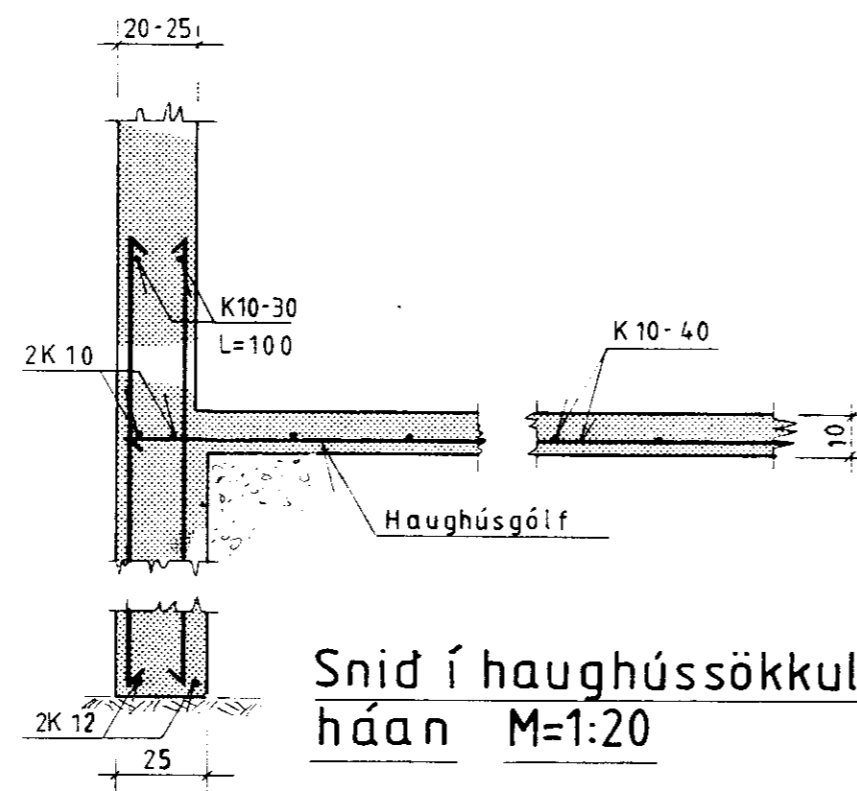
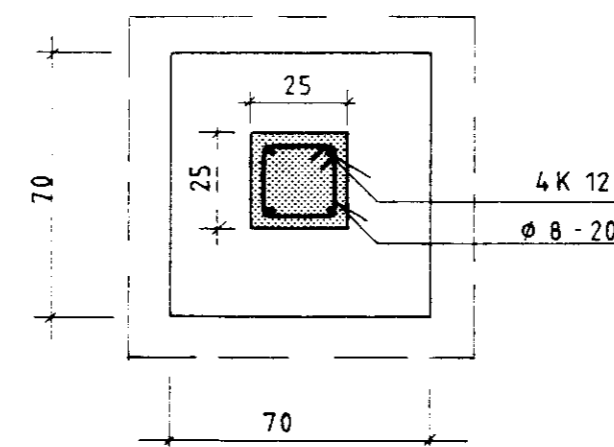
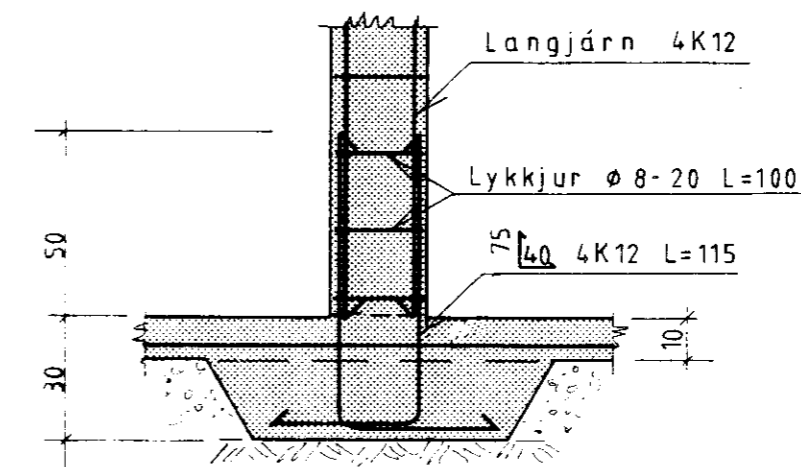


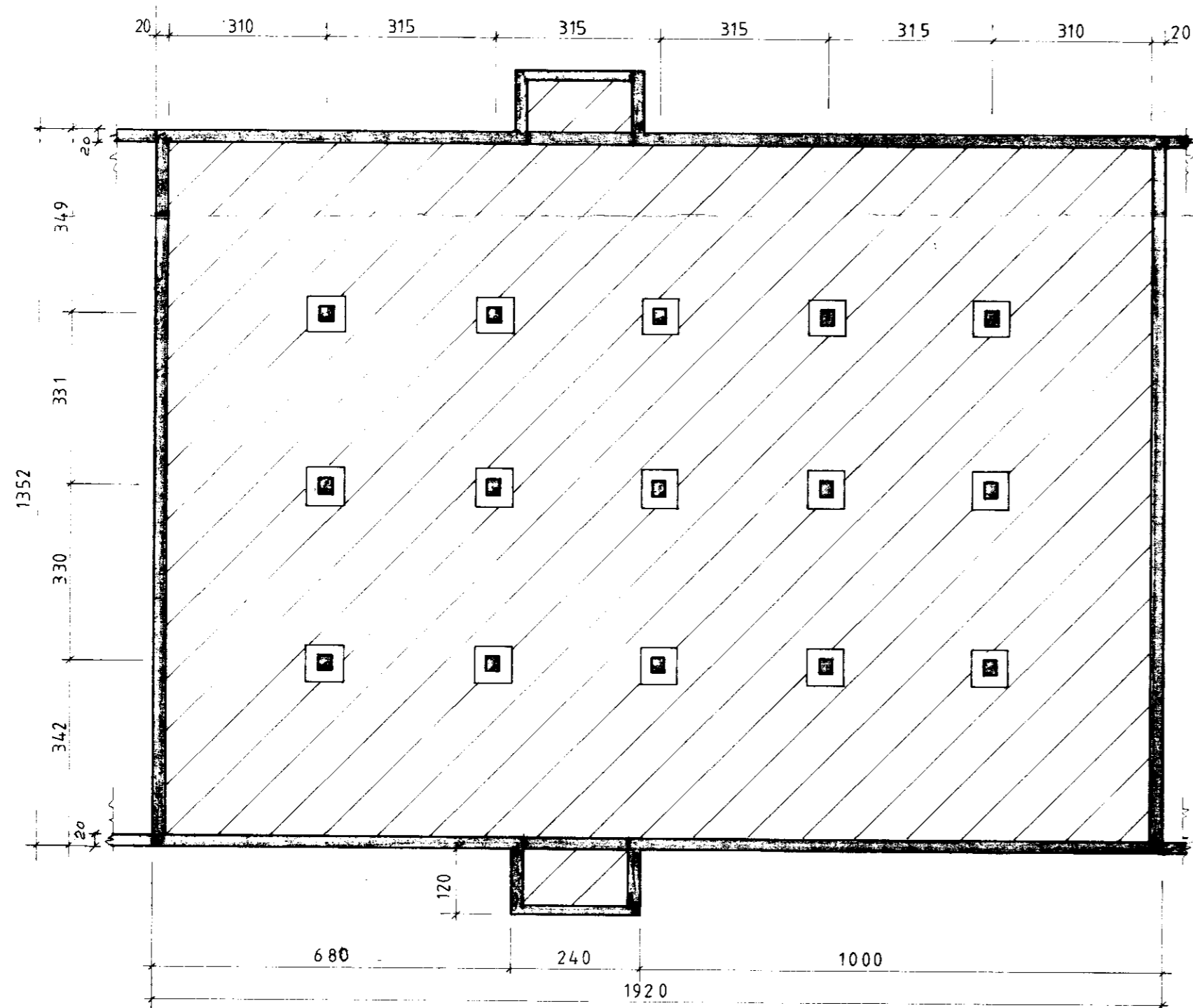
Snid í haughússökkul, lágan M=1:20



Snid í haughússökkul, háan M=1:20



Stod/Undirstaða. M=1:20



Haughúsbotn M=1:100

— K10-20 Járn í öfri brúna þilna.  
 - - - - - Járn í neðri brúna þilna.

K10-20 eða lítt meir 20 stíkur 10 mm hæðar 4 hring 20 cm.  $\phi$  stíkur skilfala gáttir hanna í hrun.  
 Þessirjárn meir K skal vera hæðar K4000 eða betur (tegundarmark = 400 N/mm<sup>2</sup>). Efandi er að nota K4000 í lykkjur (þessirjárn byggjarkringa er 30). Járnum skal haldit í réttu (jarngö frá mótunum með þar til gerðum knabnum úr steypu eða hvarfplasti. Rétt þessirjárn, eða stíkur, eru stöðug.  
 Allar járnstærðir eru min. 100 í lykkjum eru stöðug. Járnum í öfri brúna þilna skal haldit með þar til gáttum stöðum.  
 Viðarmark (samþykkt) ES = 40 cm. K10=50 cm. K12 = 60 cm.  
 Hluta skal stöðum í þilna.  
 Stigul steypu skal vera 5-10 cm. 4,5 - 5,5% loftþéttun skal nota í alla steypu. Allt steypu skal títt í mótum. ÖN steypu hvarst vandlega í vö 1 1/2 mín.  
 Nota skal steypuleik S 200

Umhverfislöklar og steypu

Umhverfislöklar	Steypunúmer mm	Steypu styrkleiki	Lýsing (dæmi)
Óvirkt umverfi (LA)	15	S12-S16	Varið gegn verði og raka innanhúsa, hlöður, geysni.
Lítilt virkt umhv. (MA)	25	S20-S25	Óvarið gegn raka, utan húsa, fjós m/opnum kjallara
Virkt umverfi (MA)	35	S35	Tarandi efni. Td. í lokuðum haughúsum og vothevageysni.

1) Steypunúmer fjárlaga járn frá yfirborði steypu.

*Sigurður*