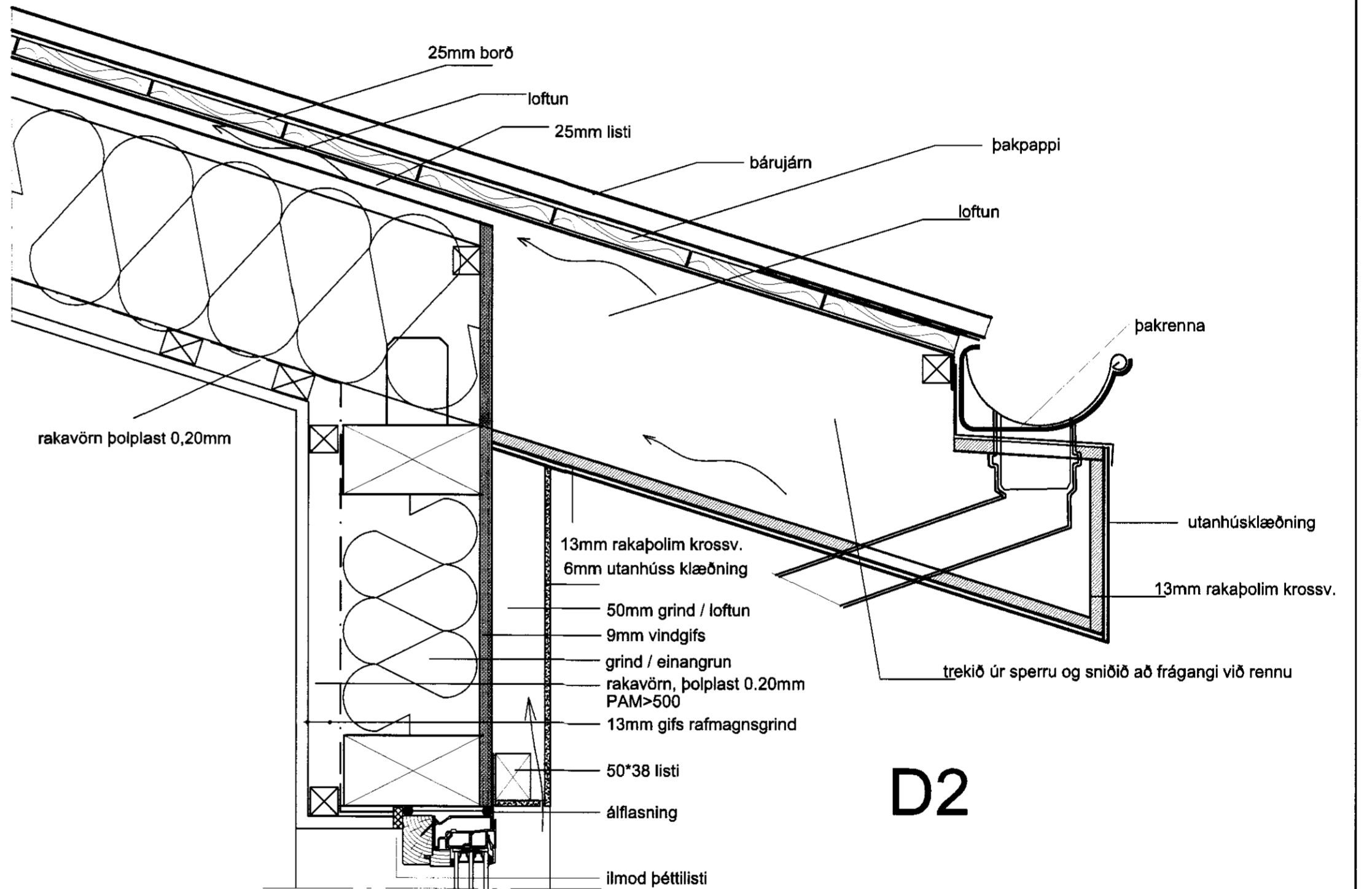


D1
Sérhluti máni
 mkv.1/5



D2

ATELIER ARKITEKTA
 Björn Skaptason, arkitekt FAI
 27.05.61-2259
 Hildur Bjarnadóttir, arkitekt FAI
 20.03.62-6409
 Suðurlandsbraut 6, sími/fax 5686680



IBÚÐARHÚS Í LANDI E-GELDINGAHOLTS

SÉRHLUTATEIKNING

mkv.1/5 dags.01.12.99 tnr.07

Hildur Bjarnadóttir

Öll máli staðfærast áður en framkvæmdir hefjast, ósamræmi í teikningum tilkynnist arkitekt strax, öll vafaatriði skal bera undir arkitekt.