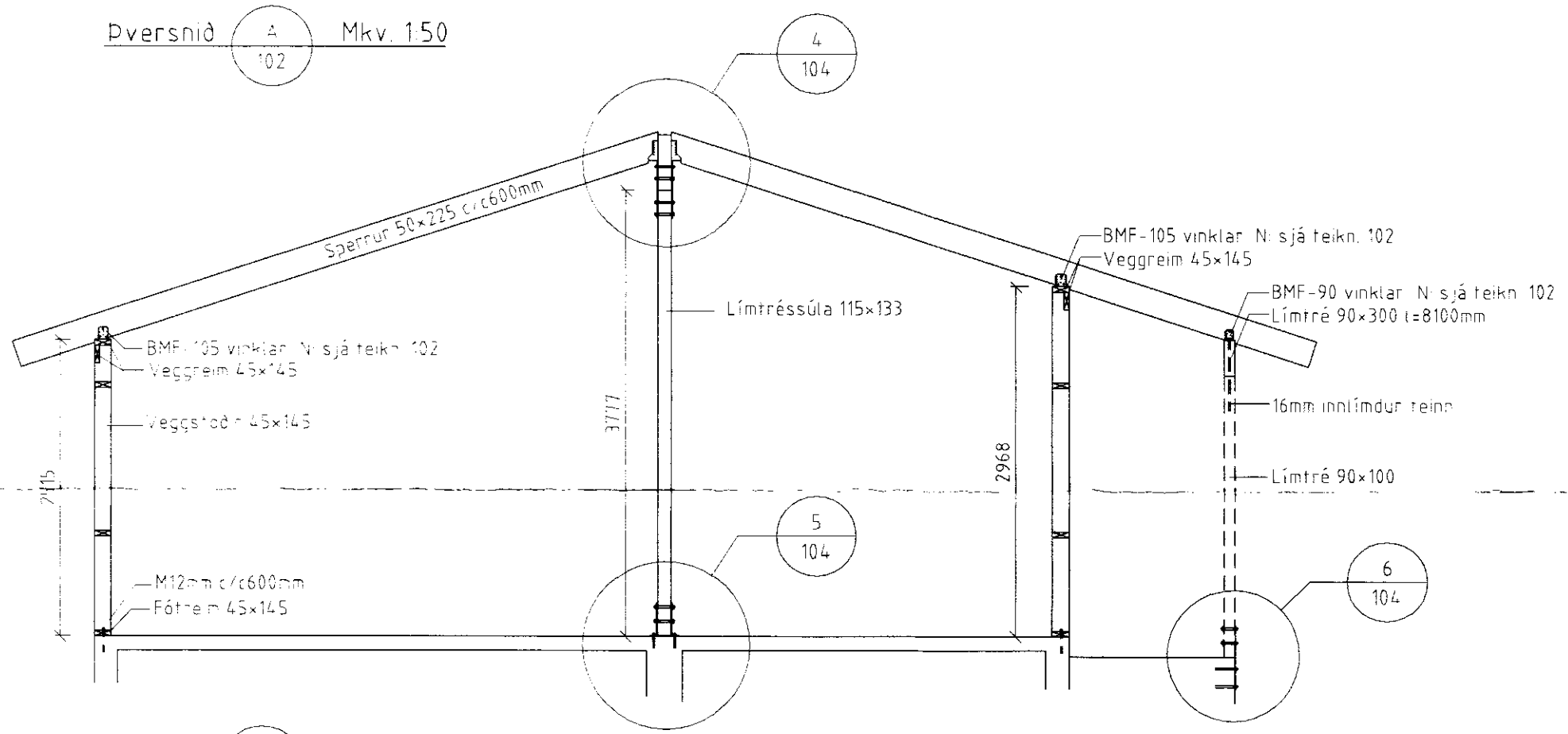
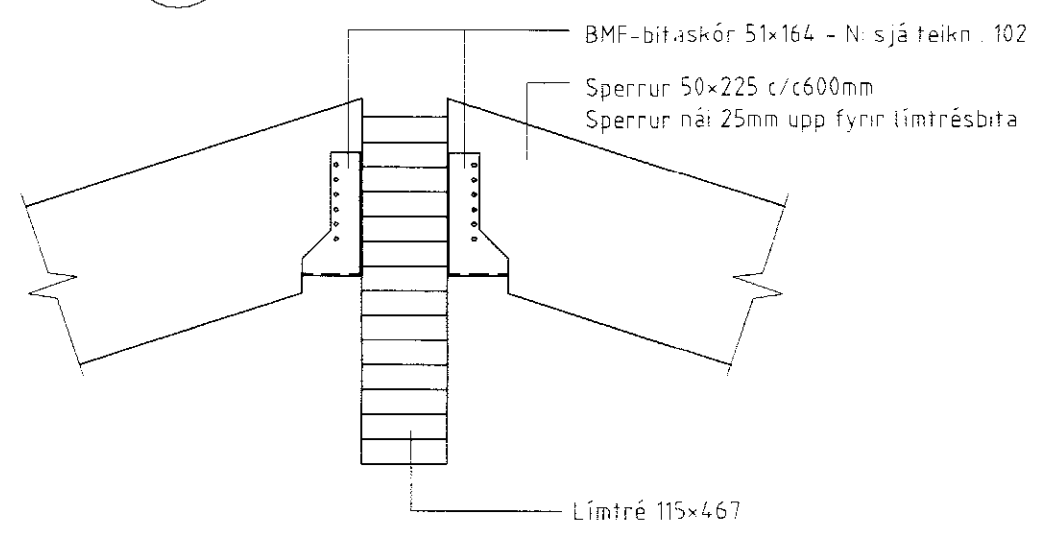


Dversnið A Mkv. 150

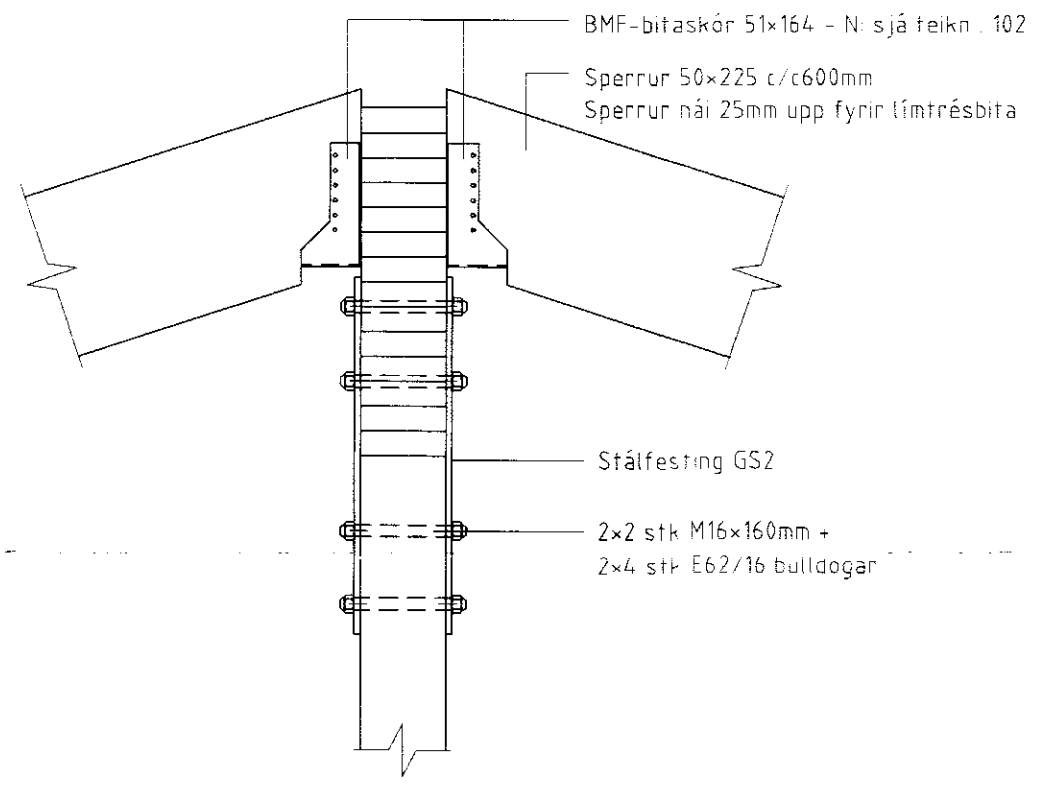


Dversnið B Mkv. 150

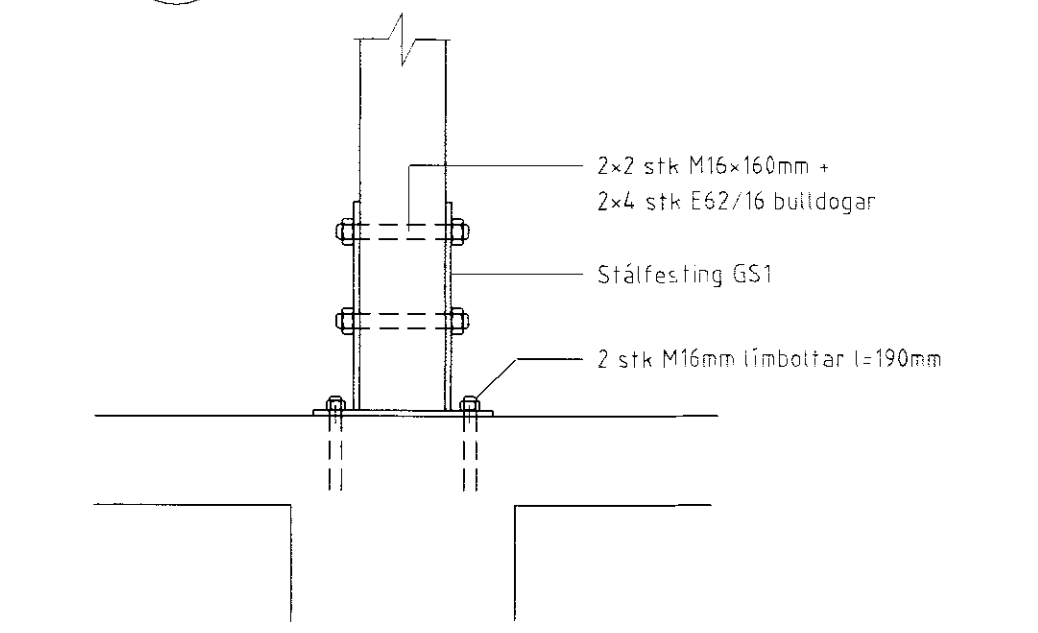
Sérmynd 3 Mkv. 1:10



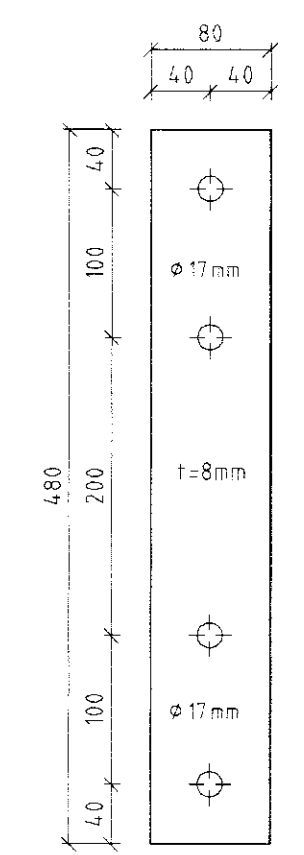
Sérmynd 4 Mkv. 1:10



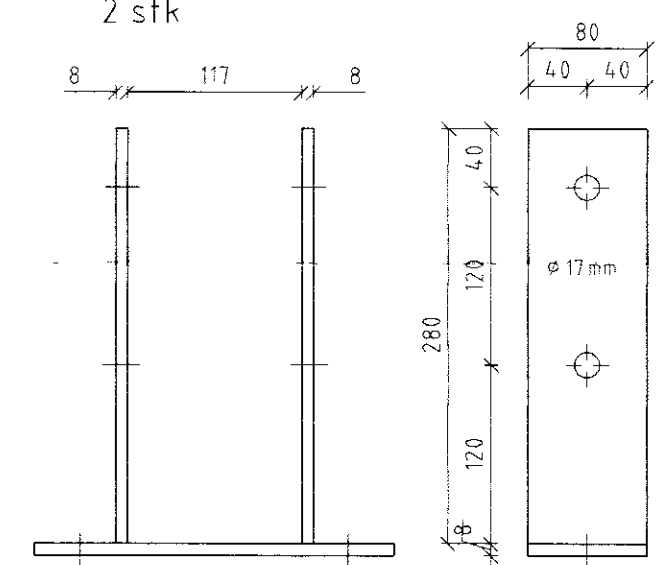
Sérmynd 5 Mkv. 1:10



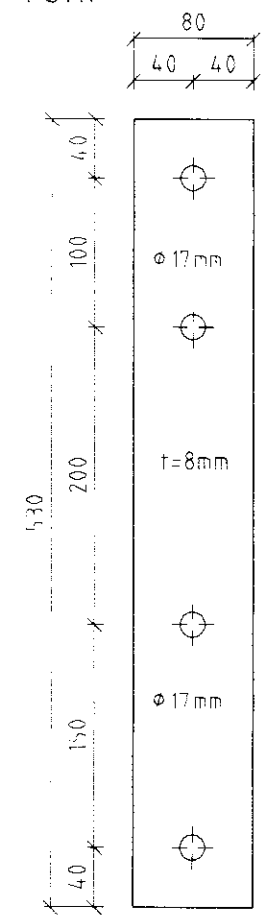
Stálfesting GS2  
2 stk



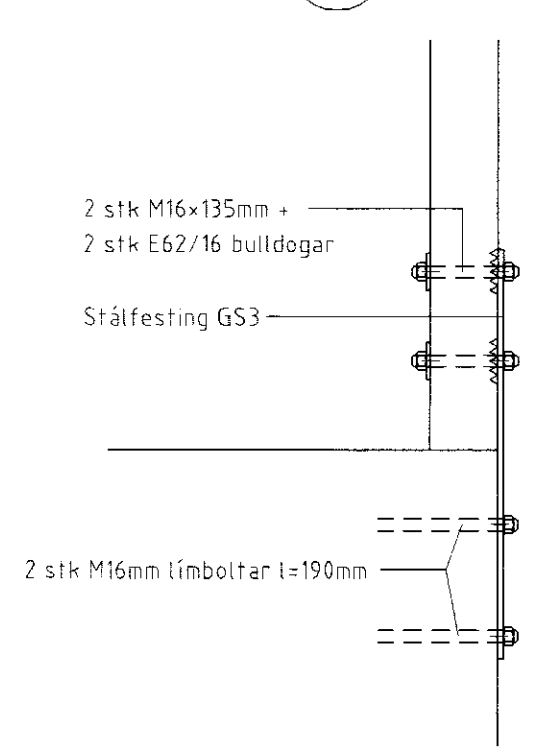
Stálfesting GS1  
2 stk



Stálfesting GS3  
1 stk



Sérmynd 6 Mkv. 1:10



Geldingaholt, Gnúpverjahreppi		TEKN	BI	DAGS	99.10
Hús Ólafs Jónssonar		REKNI	BI	VERK	
Sníð og sérmyndir		YFIRF		BLAD	104
		MKV.	150, 110		

**BJARNI INGIBERGSSON**  
Kt 030861-2729

Sími: 557 5251, GSM 899 1961  
Byggingatækni- og verkfræðingur F.T.F.Í

Breyting	Dags	Skýring	Br

GEL-104 DWG