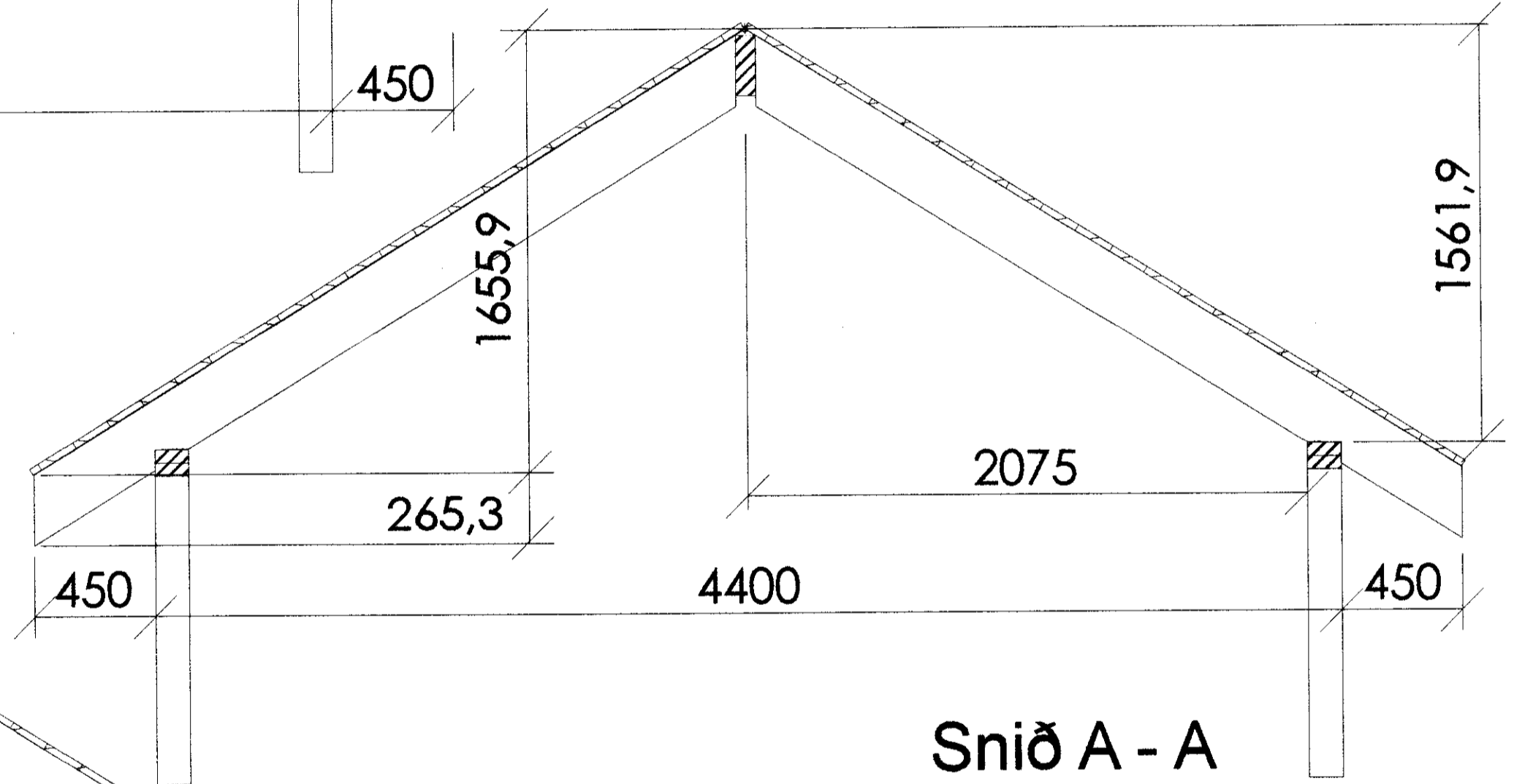
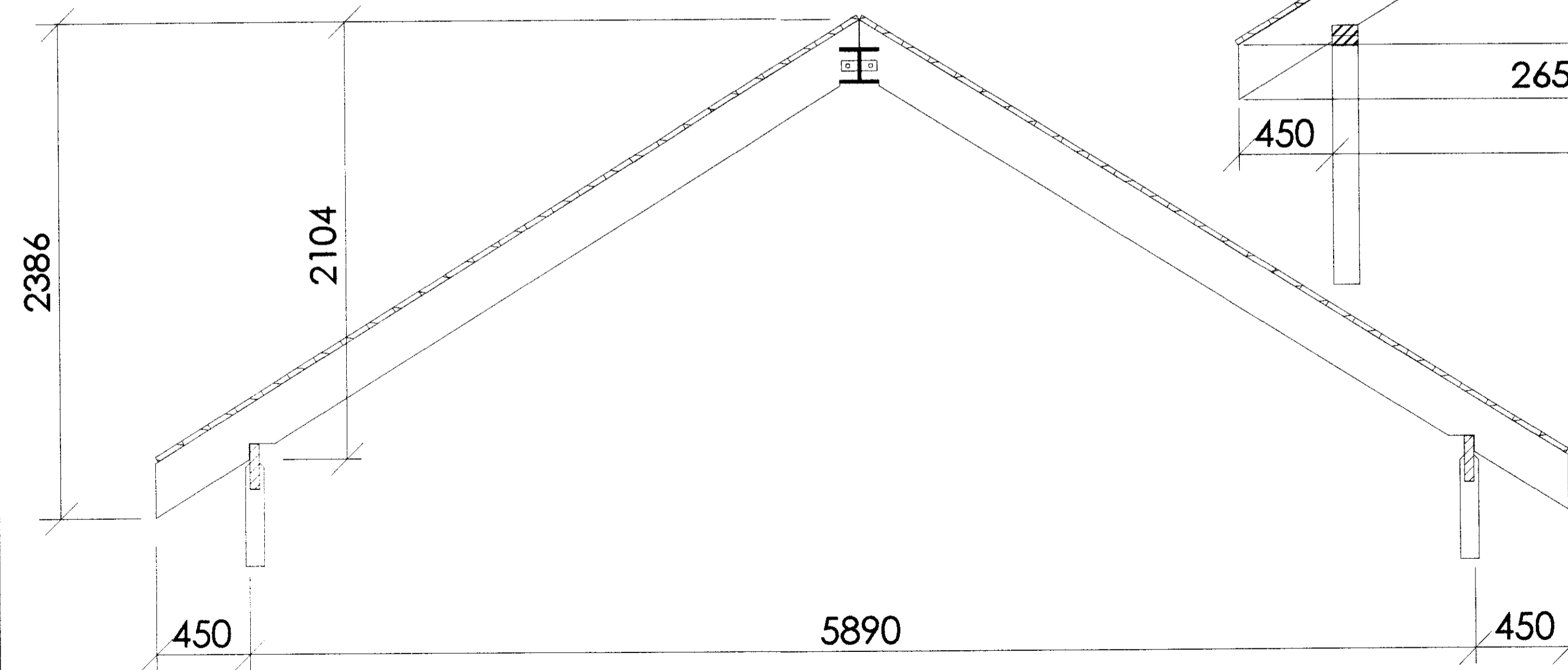


Snið B - B



Snið A - A



Snið C - C

EUROstál ehf Mörkin 3, 108 Reykjavík Símar: 5170 335 / 820 1474, Fax: 553 5302 Breytt:			Verkheiti:	Flatir 19, Þjórsárdal Skeiða og Gnúpverjahreppi	Kvarði:	1:20
			Teikning:	Þaksnið	Teikn.nr.:	
Teiknað:	Dags:	Verk nr.:	Undirskrift:	<i>[Signature]</i>	1.07	
ER/KR	07.05.07		Kjartan Rafnsson, Tæknifr. k.t. 220850 2189			