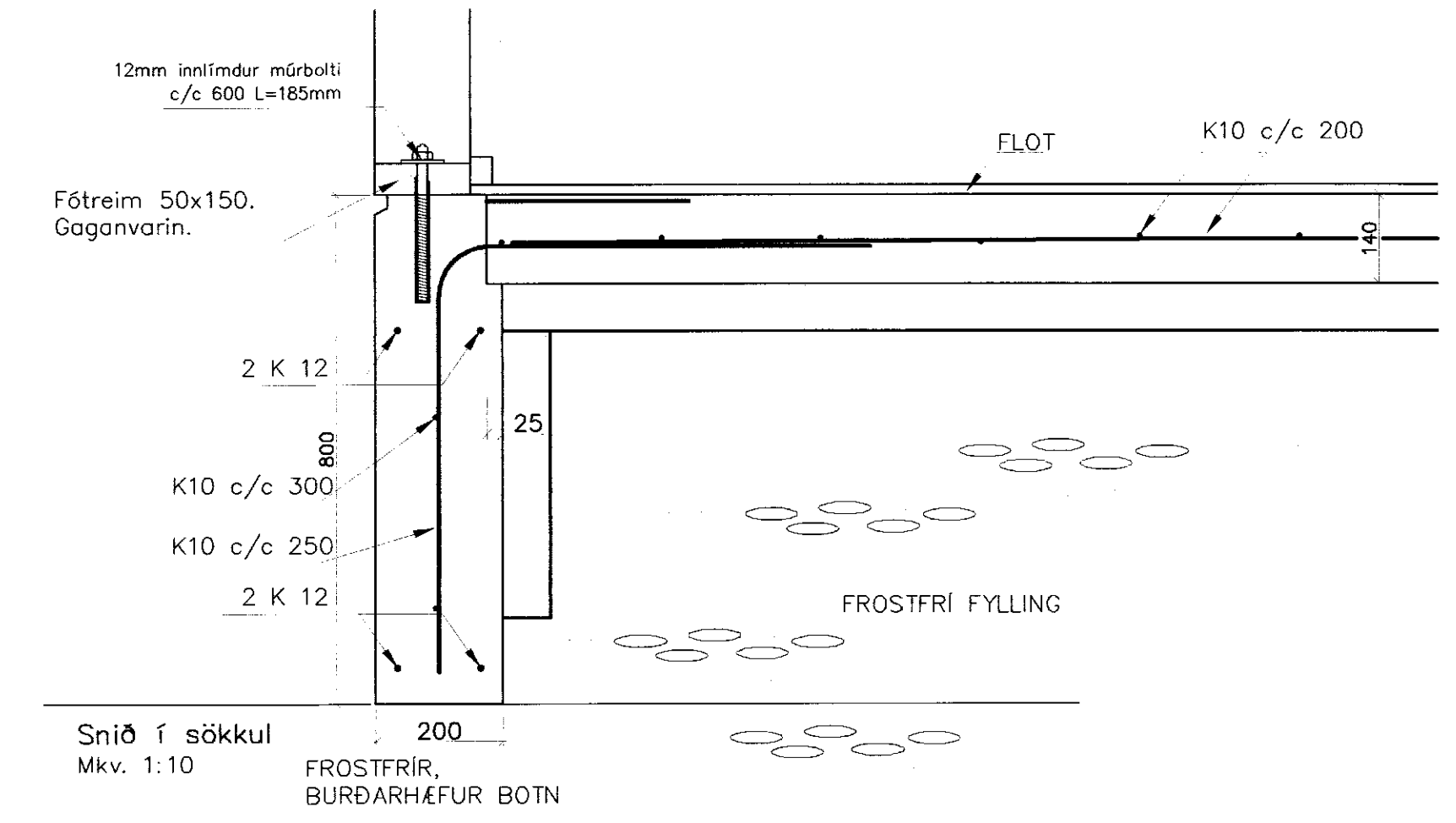


Grunnmynd sökkuls
Mkv. 1:50



Öll ókótasett göt eru niður við jörð.

Svavar M. Sigurjónsson Byggingarteknifræðingur kt. 180967-3419					
Verk: Lóð nr. 6, á Flötum, Skeiða- & Gnúpverjahrepp					
Burðarþol				Mkv:	
Sökkjar				Mkv: 1:50	
Snið				Mkv: 1:20	
Hannað:	S.M.S.	Teiknað:	S.M.S.	Yfirfarið:	
Dags: 16.12.2006		Verknr: 06-22		Teikn.nr: B-01	
Samþykkt: <i>Svavar M. Sig.</i>					

Eðli breytingar	Af.	Sp.	Dags	Br.