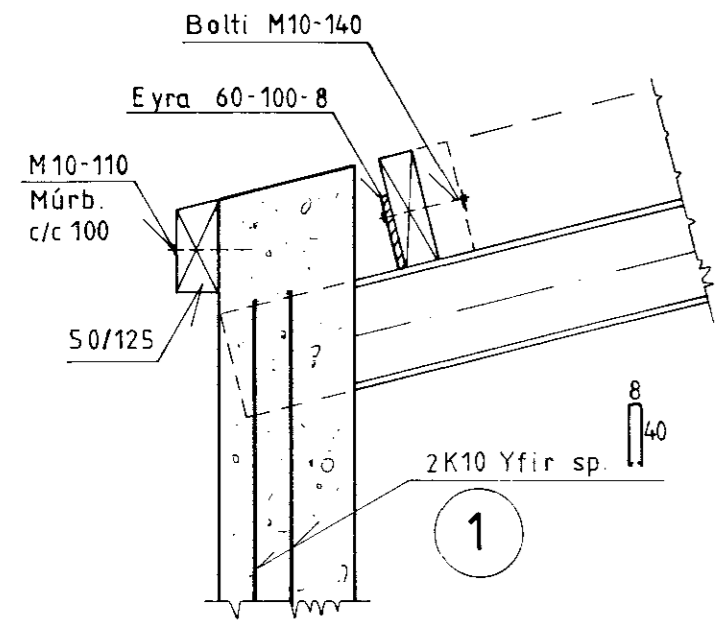
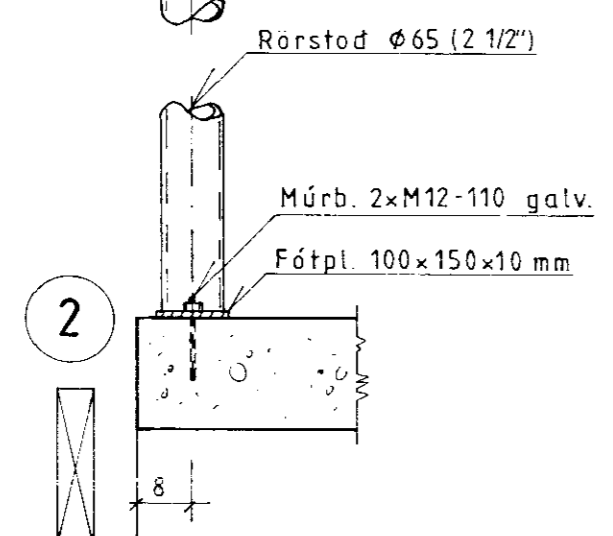


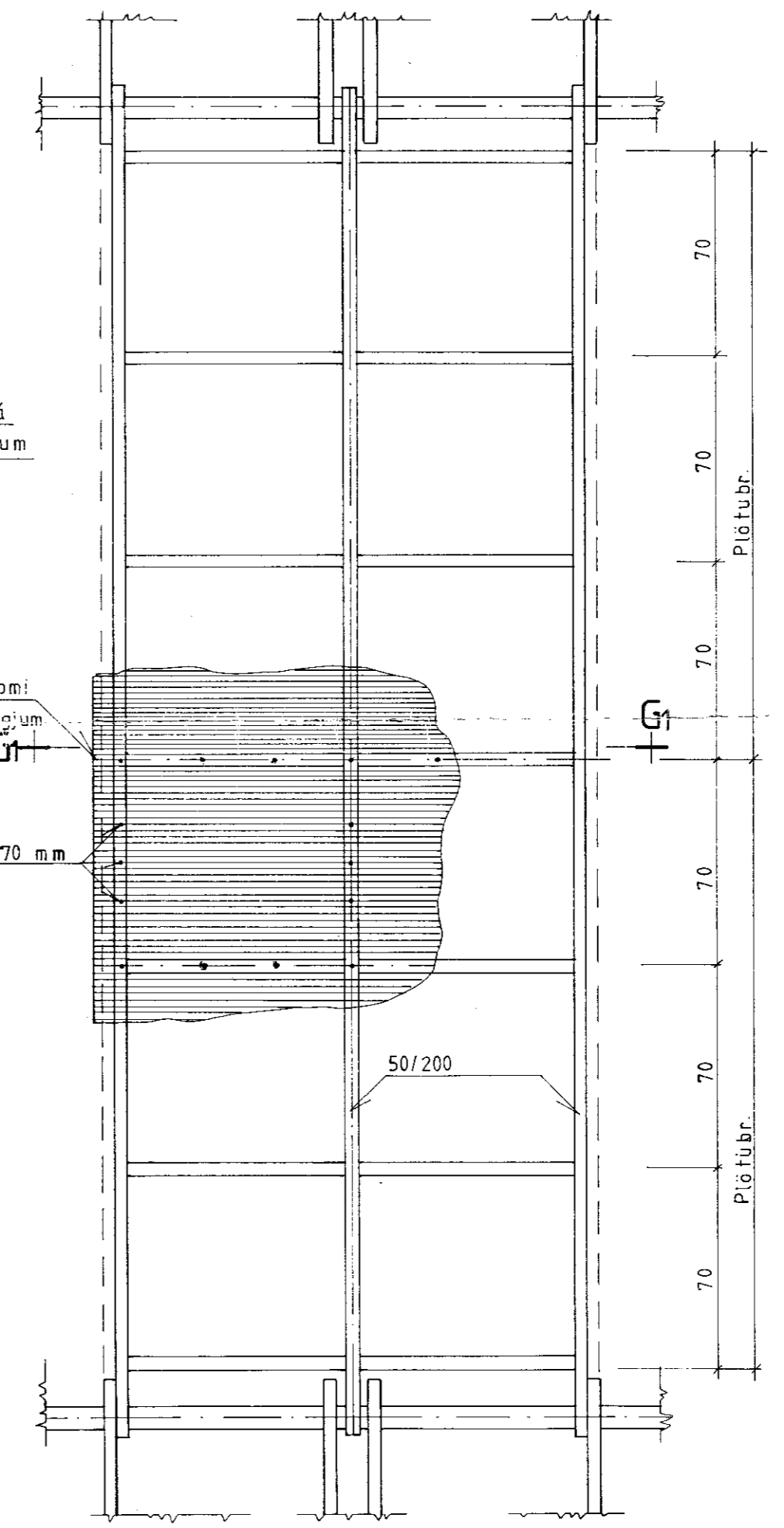
Snid G1-G1
M=1:10



Deili M=1:10



Ath. Bræða þarf göt á akrílpötur með heitum teini (ekki bora).



Pakgluggi M=1:20

