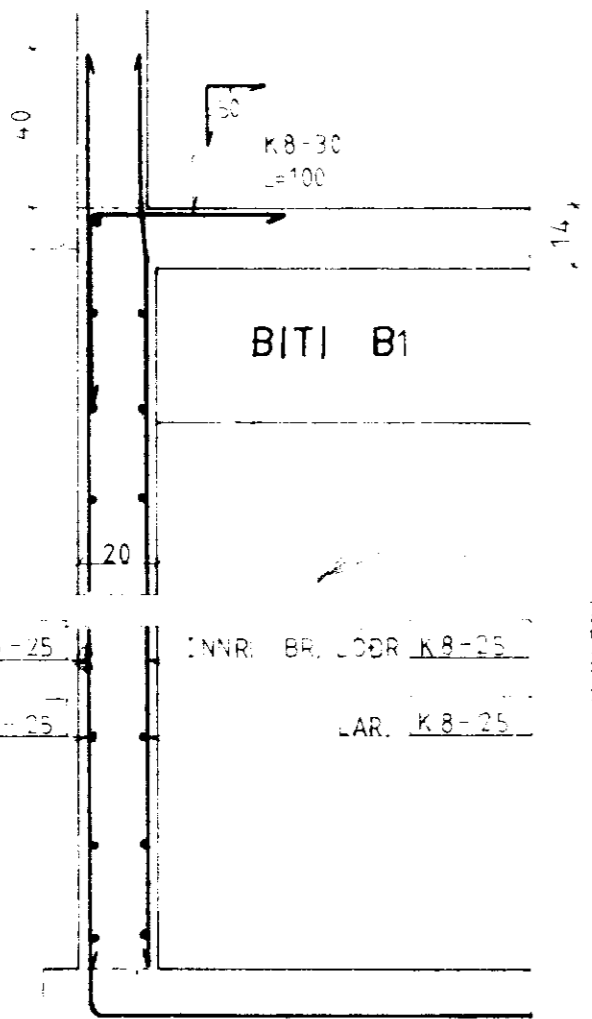


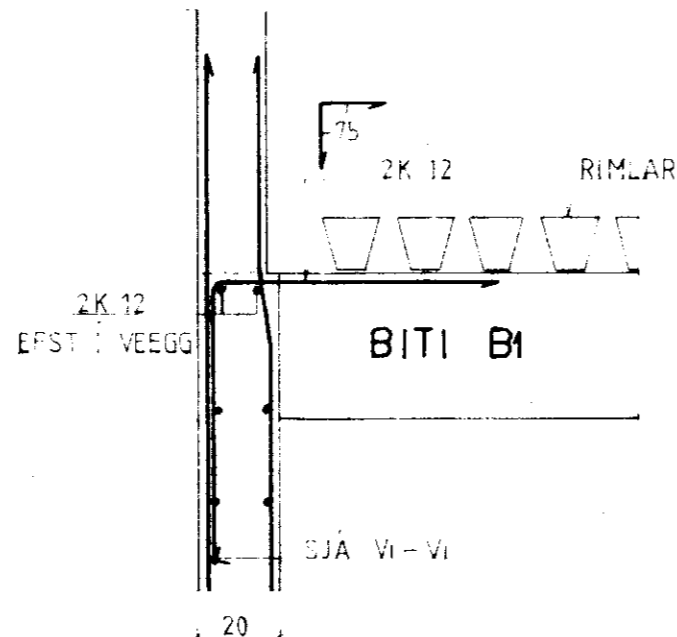
HLIÐARVEGGIR

SNIÐ $V_1 - V_1'$
M=1:20

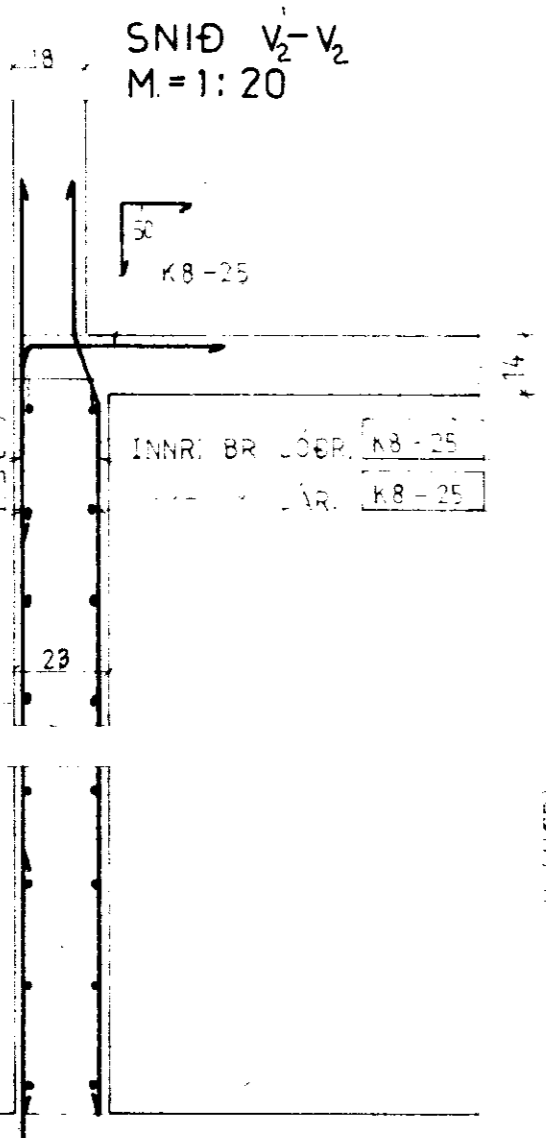


SJÁ BL 1

SNIÐ $V_1' - V_1'$
M=1:20



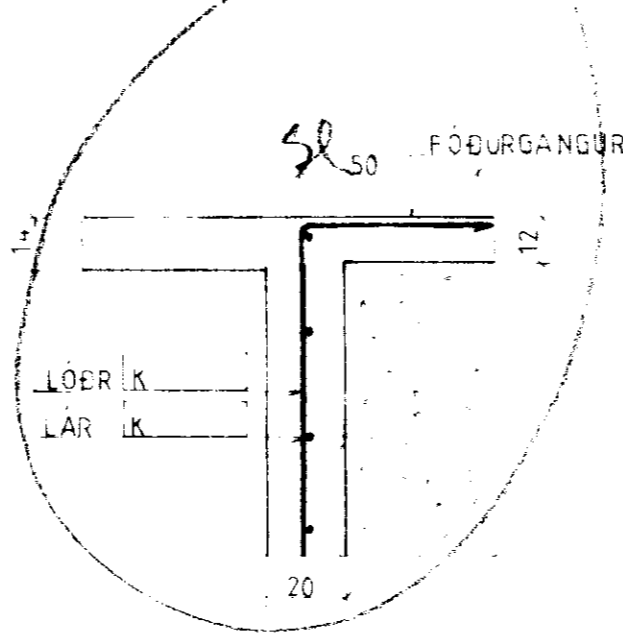
SNIÐ $V_2 - V_2'$
M=1:20



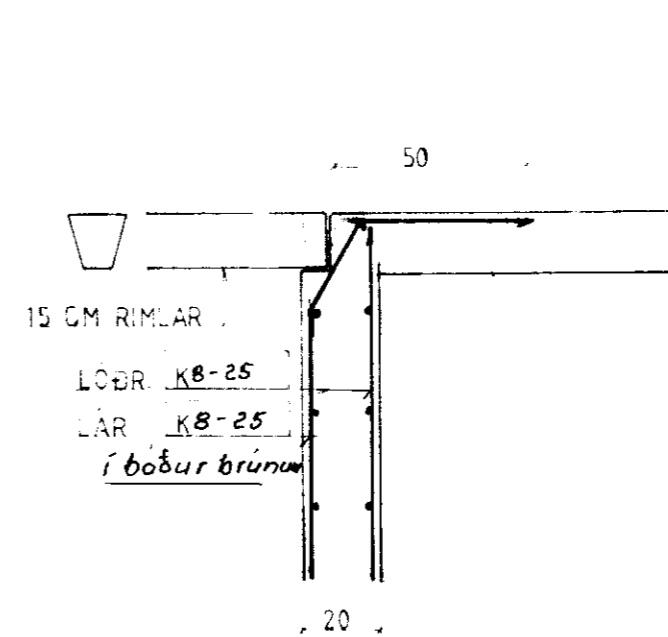
SJÁ BL 1

GAFEL NÆST HLÖÐU

SNIÐ $V_3 - V_3$
M=1:20

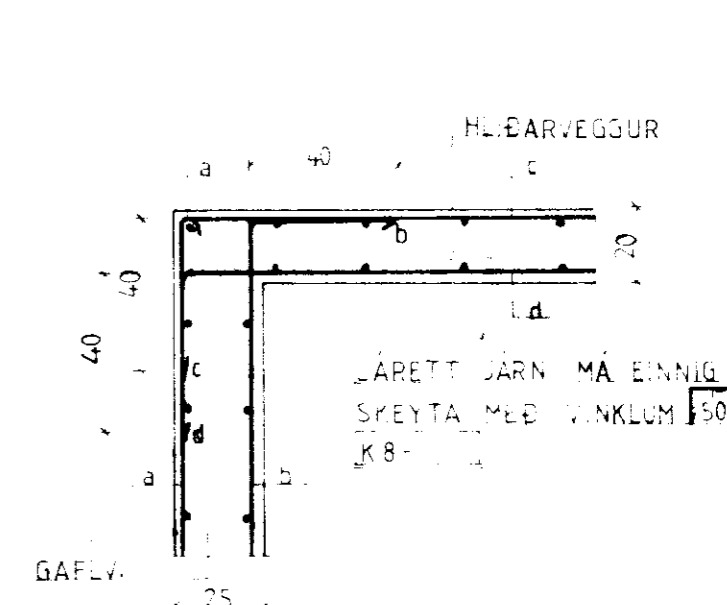


SNIÐ $V_3 - V_3$
M=1:20



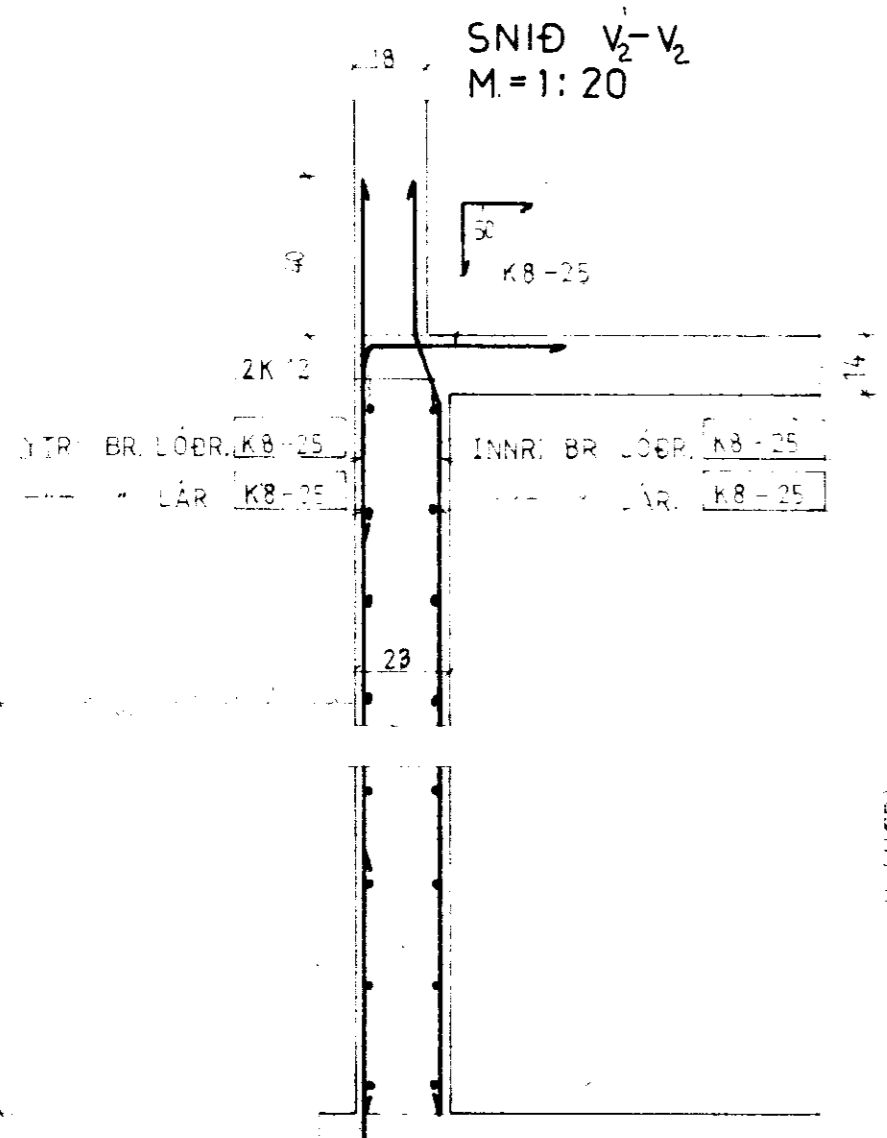
HORN

LÁRÉTT SNIÐ
M=1:20



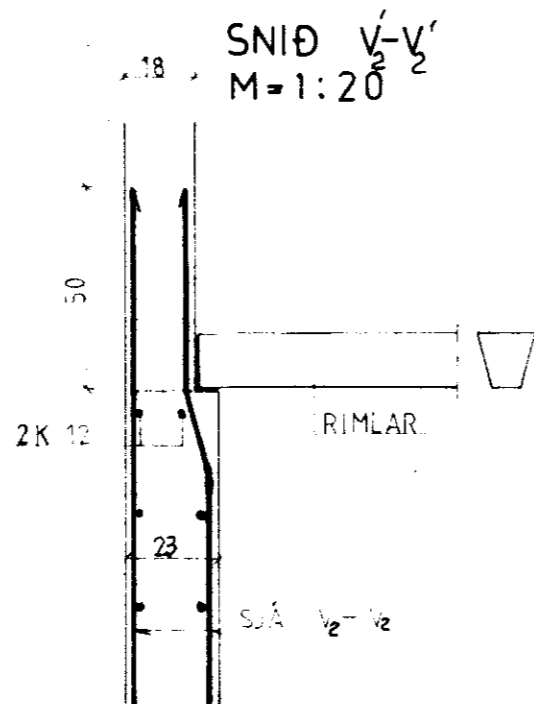
GAFLEGGUR

SNIÐ $V_2 - V_2'$
M=1:20



SJÁ BL 1

SNIÐ $V_2' - V_2'$
M=1:20



STEINSTEYPA S=200 (BLÖNDUN 1:3,5 - 1:4)

STEYPUÞYKKT UTAN JARNA:

PLÖTUR OG VEGGIR 20-25 mm

BITAR 30

STÖÐIR 50

Sandlækjarkot Gnúp. Arn.			
Sigurður Sigvaldason verkfr. s. 38243			
HAUGHÚSVEGGIR JARÐF. AÐ ÖLLUM VEGGJ.	Mæltv. 1:20	Reikn. 1/8	Tekn. S
	Samb.		
Reykjavík, mgi 88.		Verkefni nr.	
Sig. Sigvaldason		3	
		Breytingar	