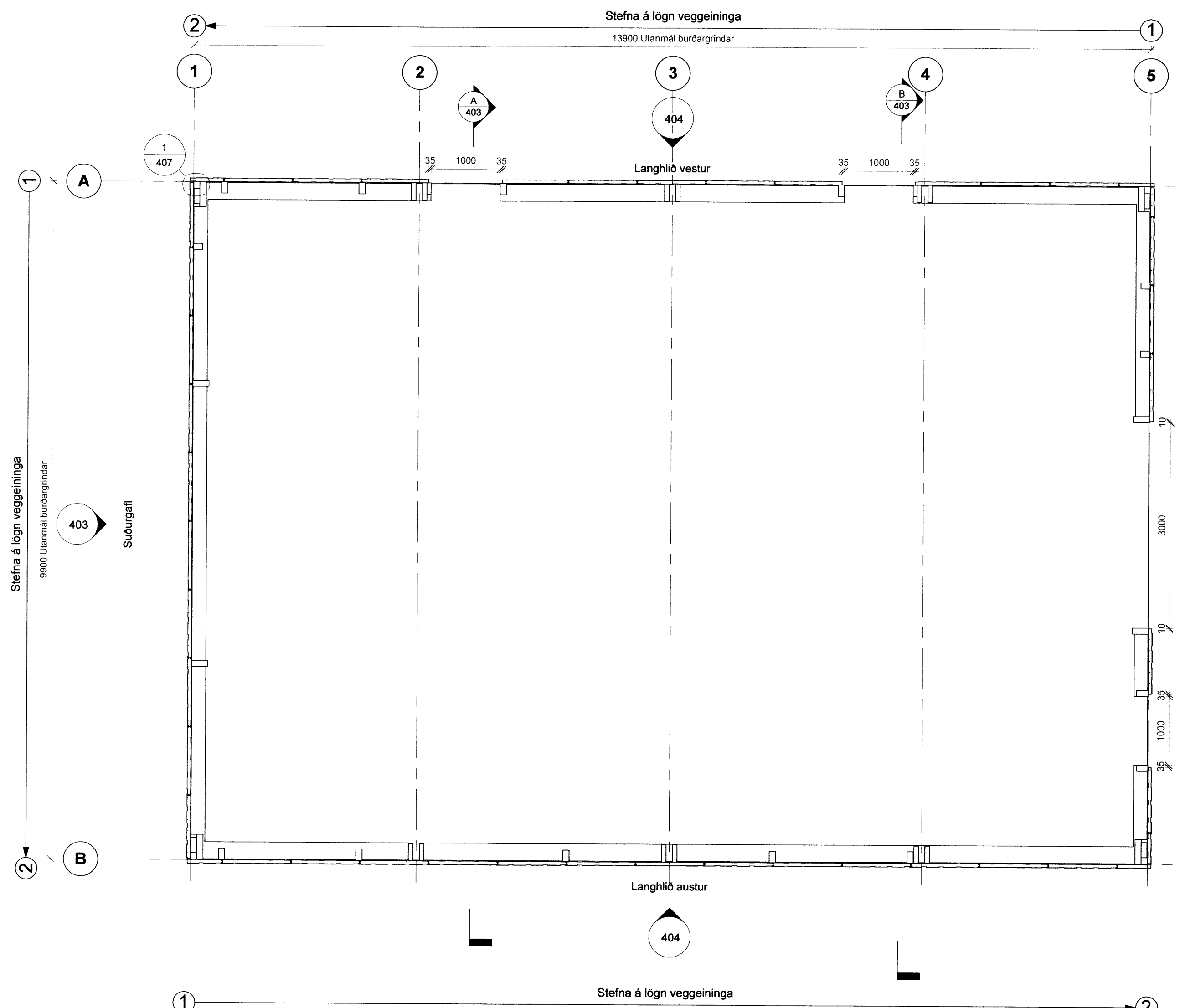


MÖTTEKIÐ
29. Okt. 2012
Byggingafræðingur Arnarstýsla og Flóanr.



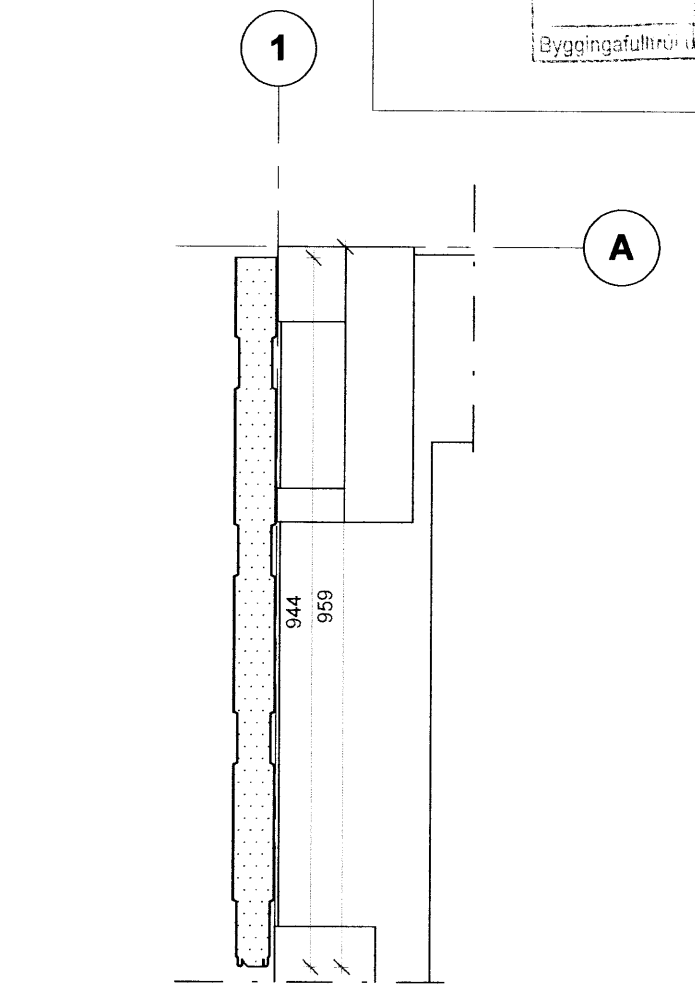
Stefna á lögn veggeininga
9800 Utanmál burðargrindar

Suðurgaffi
403

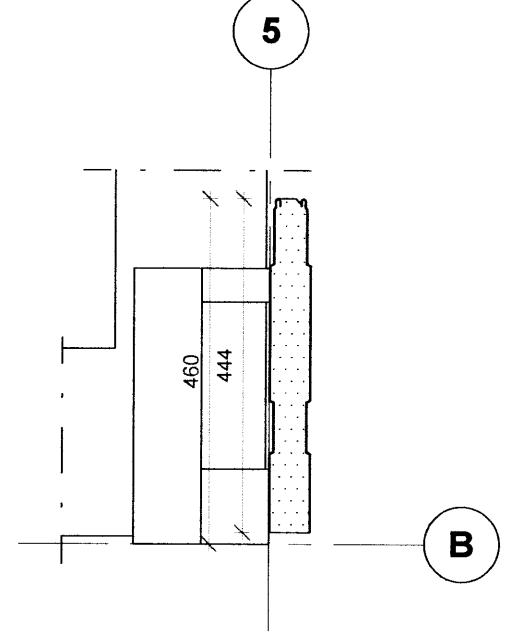
Norðurgaffi
403

Stefna á lögn veggeininga

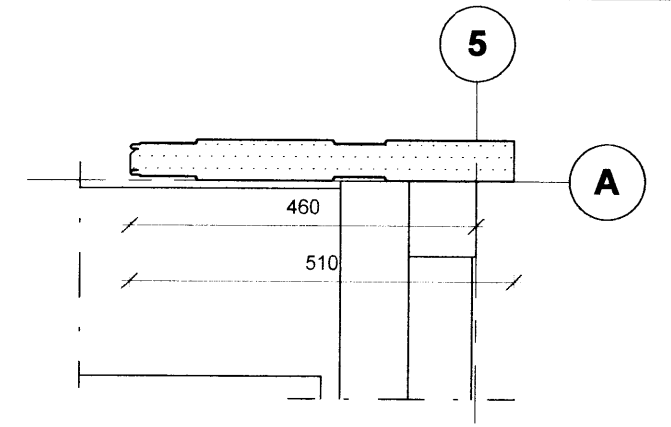
Grunnmynd
1 : 50



Afstaða fyrstu veggeingar á suðurgaffi
1 : 10



Afstaða fyrstu veggeingar á norðurgaffi
1 : 10



Afstaða fyrstu veggeingar á langhliðum
1 : 10

NÚMER	DAGS	SKÝRINGAR BREYTINGAR			BR. AF
ÖLL AFNOT OG AFRITUN TEIKNINGAR AD HLUTA EDA Í HEILD ER HÁÐ SKRIFLEGU LEYFI LÍMTRÉ VÍRNET EHF.					
	MKV. 1:50	DAGS. 23.10.2012	VERKNR. DL12.034	ÚTGÁFA NR.	401
Byggingadeild - Víkurhvarfi 8 - 203 Kópavogur kt.440510-1160 - sími: 412 5300	TEIKN. SG	REIKN. BI	YFIRF. BI	NR. TEIKNINGAR	
HEITI VERKS: Rauðaberg	NAFN HÖNNUÐAR Bjarni Ingibergsson byggingatæknifræðingur kt. 030861-2729			DAGS. ÁRITUNAR	24/10/2012
HEITI TEIKNINGAR Grunnmynd	ÁRITUN HÖNNUÐAR <i>[Signature]</i>			DAGS. ÁRITUNAR	26/10/2012
			ÁRITUN SAMRÆM HÖNNUÐAR <i>[Signature]</i>		