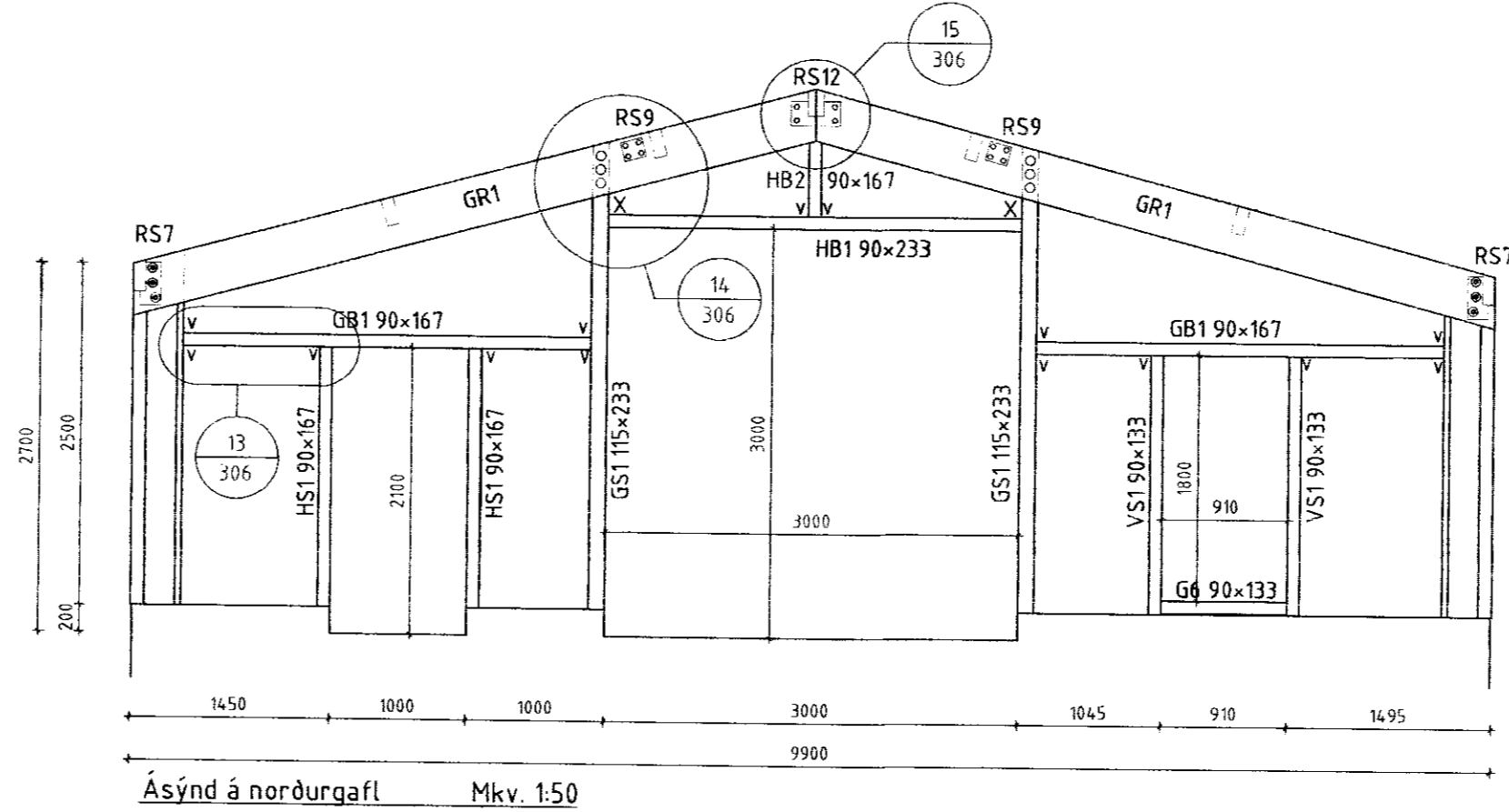
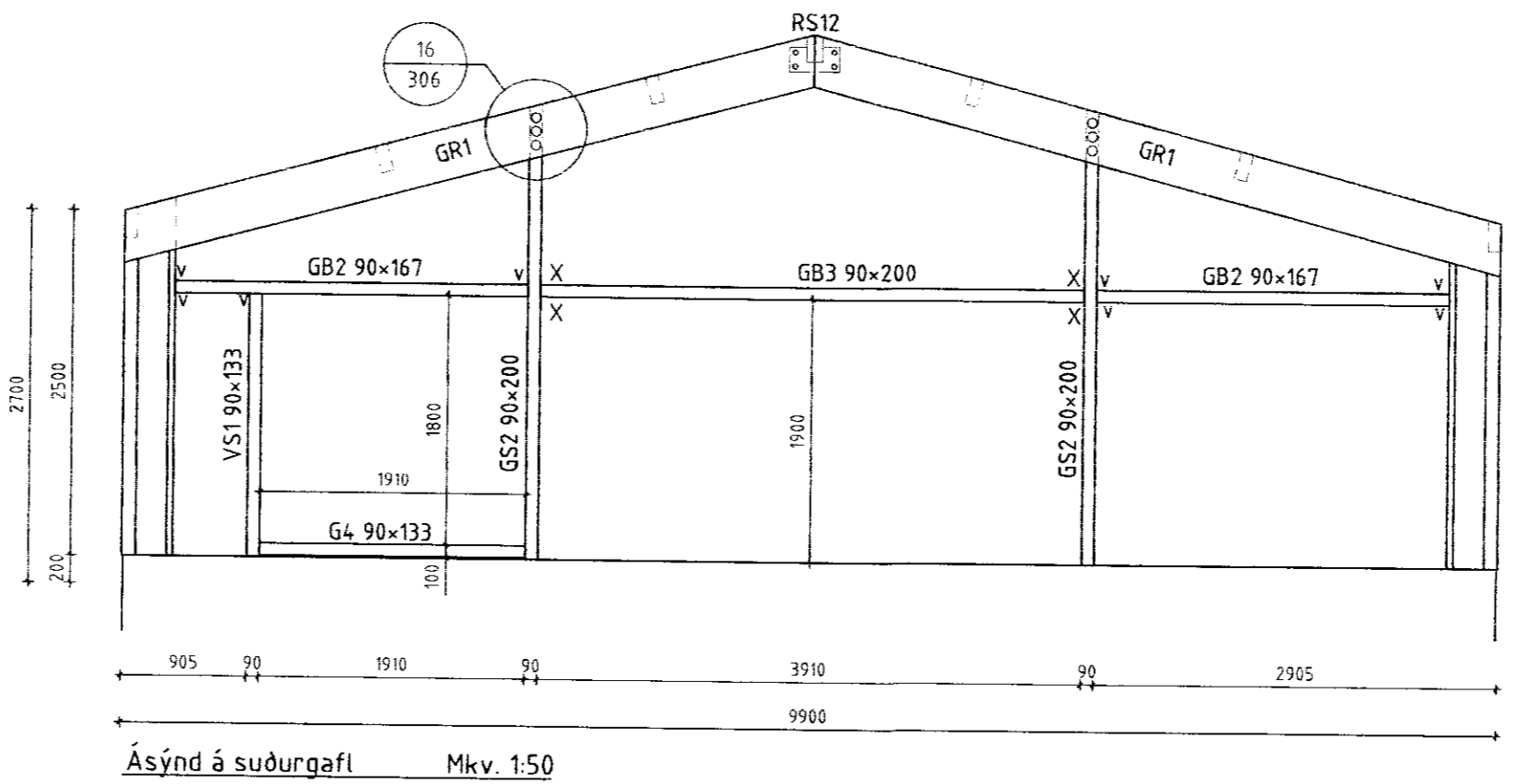


Dversnið B-B Mkv. 1:50
301/304



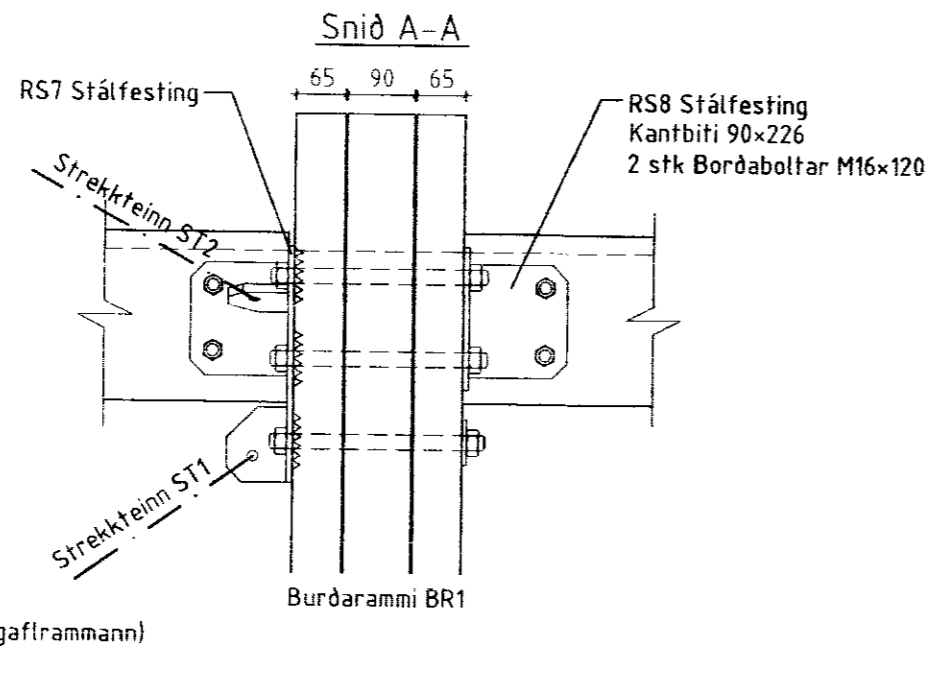
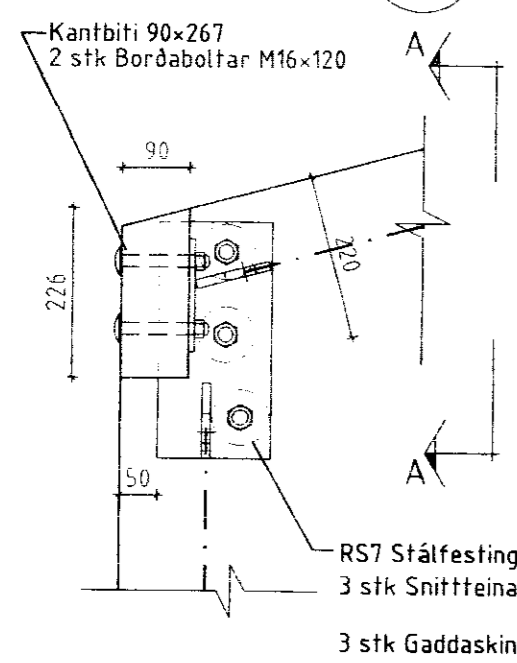
Ásýnd á norðurgafli Mkv. 1:50



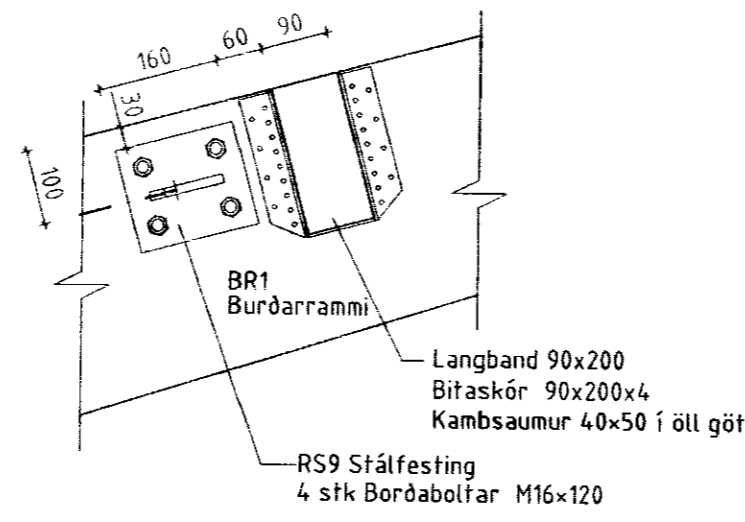
Ásýnd á suðurgafli Mkv. 1:50

MÓTTAKIÐ
29. OKT. 2012
Byggingafræðingur / Aðstoðandi / Ritgjafi

Sérmynd 11 Mkv. 1:10
305



Sérmynd 12 Mkv. 1:10
305



ÖLL AFNOT OG AFRITUN TEIKNINGAR AÐ HLUTA EDA Í HEILD ER HÁÐ SKRIFLEGU LEYFI LÍMTRÉ VIRNET EHF.

Númer: Dags: Skýring breytingar: Br. af:

 Byggingadeild - Vikurhvarfi 8 - 203 Kópavogur kt. 440510-1160 - Sími: 412 5300	MKV.	DAGS.	VERKNR.	ÚTGÁFA NR.
	1:50, 1:10	12.10.2012	DL12 034	1
	TEIKN.	REIKN.	YFIRF.	NR. TEIKNINGAR
	KB	BI		305
HEITI VERKS:	NAFN HÖNNUÐAR			
Rauðberg, vinnustofa	Bjarni Ingibergsson byggingatæknifræðingur kt. 030861-2729			
HEITI TEIKNINGAR	ÁRITUN HÖNNUÐAR			DAGS. ÁRITUNAR
Dversnið B-B, ásýnd gaffla sérmyndir				29/10/2012
	ÁRITUN SAMRÁÐS HÖNNUÐAR			DAGS. ÁRITUNAR
				29/10/2012