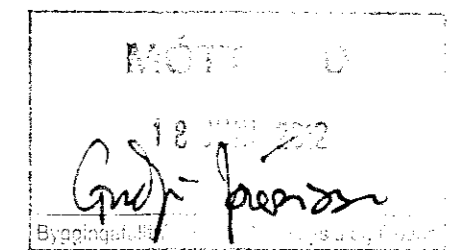
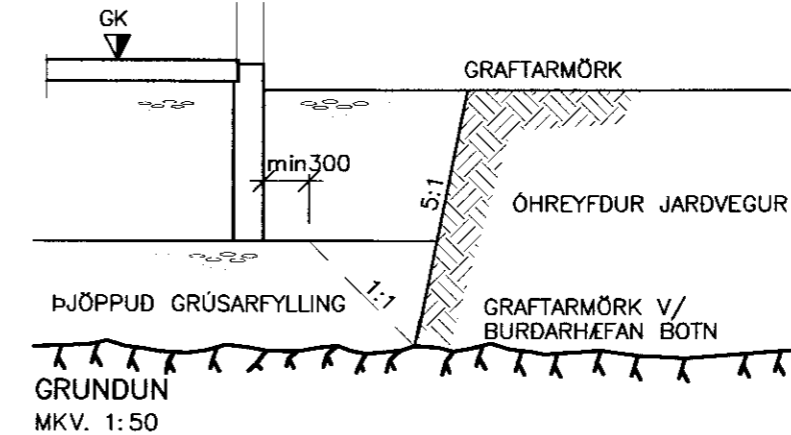


GRAFA SKAL FYRIR UNDIRSTÖÐUM NIDUR Á HEILLEGAN BURDARHÆFAN BOTN, ÞAD ER KLÖPP EDA FROSTFRITT EFNI MED GRÖFLEIKA SEM SVARAR TIL MALAREFNIS EDA GRÖFARA, SAMBÆRILEGT EFNI LAGT OFAN Á KLÖPPINA, BLEYTT HÆFILEGA OG ÞJAPPAD. ÞJÖPPUNIN SKAL UPPFYLLA EFTIRFARANDI KRÖFUR: (MIDAD VID PLÖTUPRÓF): $E2 \geq 100 \text{ MPa}$
 $E2/E1 \leq 2.5$

TIL VIDMIDUNAR:

TEKI:	LAGÞYKKT	FJ. YFIRF.
5.0 tn VIBRÓVALTARI	0.4 m	6
0.5 tn VIBRÓPLATA	0.3 m	4
0.3 tn VIBRÓPLATA	0.2 m	4



STEINSTEYPA

STEYPA ER C25/30 MED A.M.K. 300 Kg SEMENT l m³.

LOFTINNIHALD STEYPU	: 6-8 %
V/S-TALA (UMHVERFISFLOKKUR 2b)	: < 0.55
SIGMÁL STEYPU (S2)	: 50 - 90 mm
MESTA STEINASTERÐ	: 32 mm
TITRA SKAL ALLA STEYPU.	

STEYPUHULA Á JÁRNUM

GILDIN EIGA VID UM VENJULEGAR ADSTEDUR, EF ANNAD ER EKKI SÝNT Á TEIKNINGUM. ÞAR SEM TÆRINGARHETTA ER MIKIL GILDA AÐRAR REGLUR UM STEYPUHULU JÁRNA.

	PLÖTUR	VEGGIR	BITAR	SÚLUR
INNANHÜSS	15	20	20	20
UTANHÜSS	25	25	25	25
SÖKKLAR	35	35	35	35
STEYPT AD JÖRD	50	50	50	50

UM BITA OG SÚLUR GILDIR EINNIG: C1 $\geq 1.5 \times d$

STEYPUSTYRKARSTÁL

STÁLGÆÐI: K - KAMBSTÁL fyk = 500 Mpa

BEYGING STÁLS

d = ALLIR SVERLEIKAR

SKEYTING BENDISTÁLS ER SAMKVÆMT EFTIRFARANDI: $D = 5 \times d$

ÞVERMÁL STÁLS, d í mm	10	12	16
SKEYTILENGD í mm	500	600	800

LÁRETT JÁRN SEM KOMA Í HORN EDA ÞVERGG SKAL BEYGJA SKEYTILENGD FYRIR HORN.

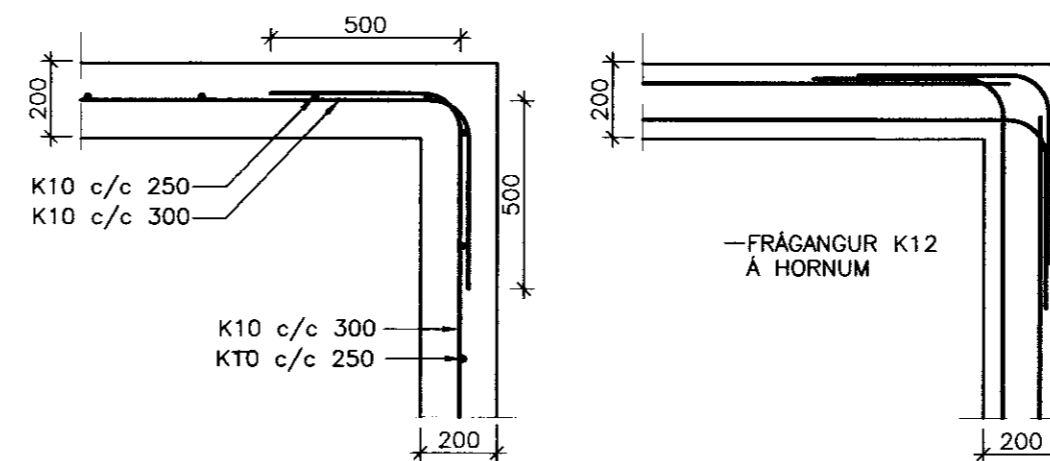
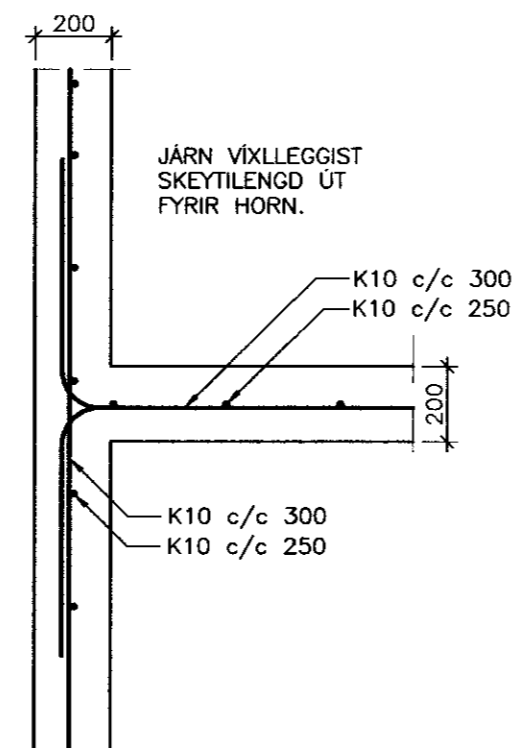
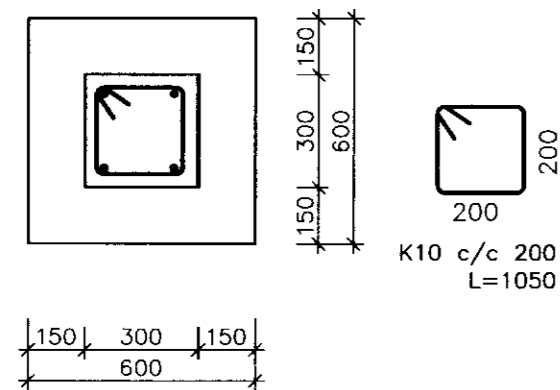
BENDING Í SÖKKULVEGGI

2 K12 EFST OG NEDST

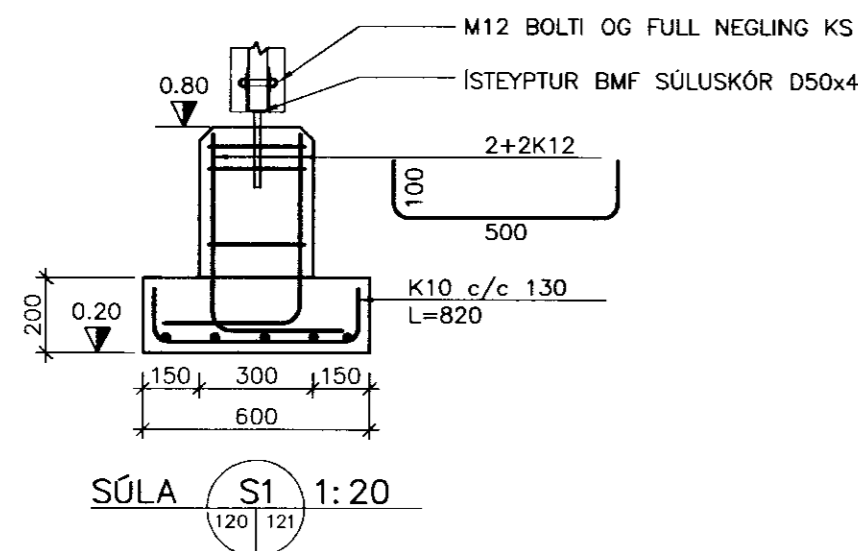
K10 c/c 250 LÖÐRÉTT

K10 c/c 300 LÁRETT.

MÁL ERU Í mm NEMA ANNARS SÉ GETID.

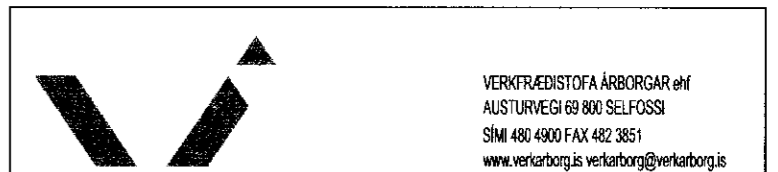


LÁRETT SNID Í SÖKKULVEGG
Mkv. 1:20



ÚTGÁFUFERLI

ÚTGÁFA NR.	ÚTGEFID DAGS.	ÚTGEFID AF	SKÝRINGAR
U1	15.05.2012	JÁ	FRUMÚTGÁFA



GRÁMOSAR 3 Jóhann Ágústsson 090982-7544

BURÐARVIRKI: MKV:

SNID OG SKÝRINGAR MKV: 1:20

HNAMND: JÓHANN ÁGÚSTSSON TEIKNAD: JÓHANN ÁGÚSTSSON

VERKNÚMÉR: 12003 SKÝRINGARNÚMÉR: 12003-120-U1.dwg

DAGSETNING: 15.05.2012

TEIKNINGUNÚMÉR: 121

020365-8799