

IDRÁTTARRÖR FYRIR HÚS
 - 2x PVC 110mm
 - 4x PE 50mm

INNTAK LAGNA SJÁ ÁSYND Á SÖKKULVEGG.

Ø32 PP AFRENNSLI HITAVEITU TIL FRAMTÍÐARNOTA

IDRÁTTARRÖR FYRIR HEITAN POTT:
 - 1x PVC 110mm
 - 1x PE 32mm

I PÚKK 4m³

POTTUR

TÆMING TENGIST I FRÁVEITU

ÞRIGGJA ÁTTA SPINDILLOKI, FROSTTÆMIST ÞEGAR LOKAD ER FYRIR.

STÆRD IDRÁTTARRÖRA FYRIR HEIMTAUGAR. EFINI RÖRA PVC. VIDMÍÐ OR.

- GAGNAVEITA/FJARSKIPTI (50mm)
- RAFMAGN (50mm)
- HEITT VATN FRAMRENNSLI (110mm)
- HEITT VATN BAKRENNSLI (50mm)
- VATNSVEITA (75mm)

- 90° BEYGJURADÍUS 500mm, RÖR 50mm
- 90° BEYGJURADÍUS 700mm, RÖR 75mm
- 90° BEYGJURADÍUS 700mm, RÖR 110mm

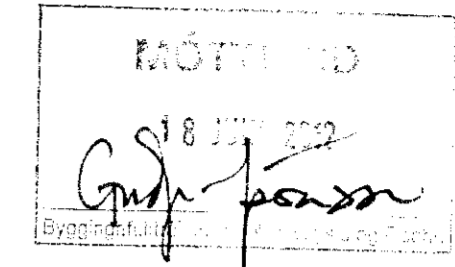
GRUNNMYND FRÁRENNSLISLAGNA
 MKV. 1:50

Ø600 PLASTBRUNNAR
 BOTNKÓTI FS BRUNNS
 Í LÓÐ = -0.40

LEITT I RÖTÞRÓ
 RÖTÞRÓ STAÐSETT VID VEG
 LÁGMARK 20 METRA FRÁ HÚSI.

LÍNUGERDIR:

	SKOLP
	REGNVATNSLÖGN
	AFRENNSLI HITAVEITU
	HEIMÆÐ (KALT VATN)



SKÝRINGAR:

ÖLL RÖR I JÖRD SÉU ÚR STÍFU PVC PLASTI, GRUNNPLASTI, NEMA ANNAD SÉ TEKID FRAM.

MINNSTI HALLI Á RÖRUM ER 20‰. (2 CM Á M) OG MESTI HALLI ER 300‰, NEMA ANNAD SÉ TEKID FRAM.

GRAFID SÉ FYRIR RÖRUM I ÞJAPPADA FYLINGU. UMHVÆRFIS ÖLL RÖR I JÖRDU SKAL SETJA A.M.K. 150 MM SANDLAG OG ÞJAPPA VEL.

ÖLL RÖR ÞÉTTIST MED TIL ÞESS GERÐUM GÜMMIHRINGJUM. AD ÖÐRU LEYTI BER AD HAGA VINNU OG ÖLLUM UMBUNADI SKV. IST 65 SVO OG FYRIRMÆLUM FRAMLEIDANDA.

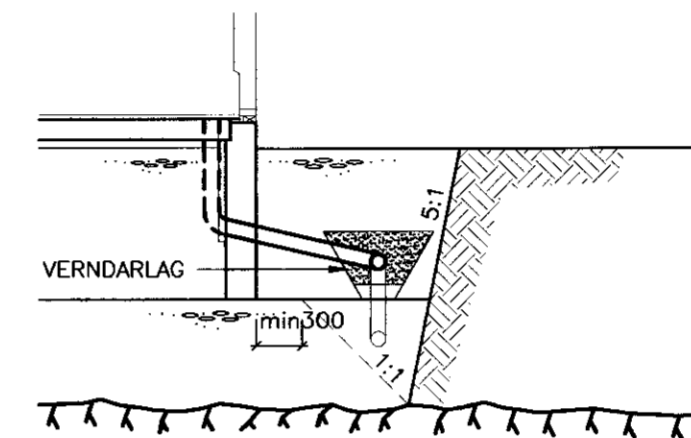
KÓTAR ERU I METRUM OG MIDAST VID RENNSLISBOTN, ÞAD Á EINNIG VID UM GÖT, ÞAR SEM KÓTI Á GATI ER GEFINN Á RENNSLISBOTN.

MÁL ERU I MILLIMETRUM OG MIDAST VID MIÐJAN STÚT.

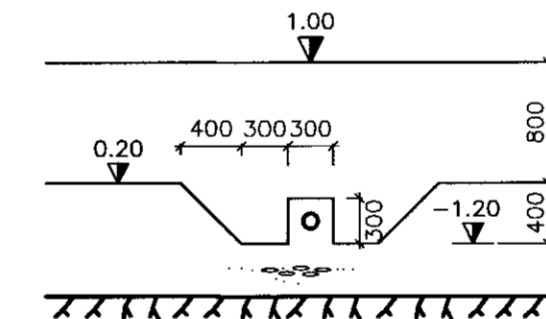
ÖLL RÖR MED ÖNEFNÐUM HALLA HAGA 20‰ HALLA OG ERU ÚR Ø100 PVC.

SKAMMSTAFANIR:

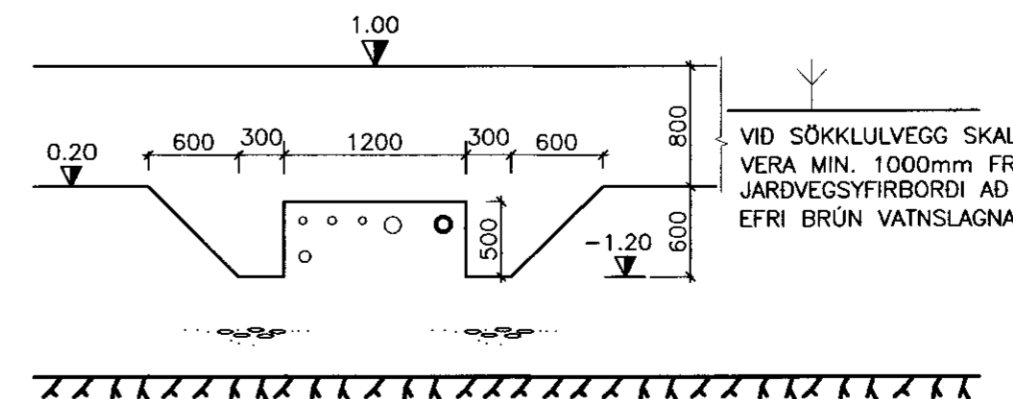
- PVC PLASTRÖR, PVC (RAUDBRÚN)
- PP PLASTRÖR, PP (GRÁ)
- ST STEYPURÖR
- BR BRUNNUR
- GN GÖLFNIDURFALL MED VATNSLÁS
- GSN GEGNUMSTREYMISNIDURFALL I GÖLFI
- ÞN ÞAKNIDURFALL
- HL HANDLAUG
- VS VATNSSALERNI
- SB STEYPIBAD
- BK BADKAR
- EV ELDHÚSVASKUR
- UV UPPÞVOTTAVEL
- PV ÞVOTTAVEL
- SV SKOLVASKUR
- SL SETLAUG
- NF ÚTINIDURFALL
- HR HREINSSTÚTUR MED LOKI



SNID VID SÖKKUL
 Mkv. 1:50



ÁSYND Á SÍKKADAN SÖKKULVEGG V/FRÁRENNSLIS
 Mkv. 1:50



ÁSYND Á SÍKKADAN SÖKKULVEGG V/INNTAKA
 Mkv. 1:50

ÚTGÁFUFERLI

ÚTGÁFA NR.	ÚTGEFID DAGS.	ÚTGEFID AF	SKÝRINGAR
U1	15.05.2012	JÁ	FRUMÚTGÁFA

VERKFRÉDSTOFA ARBORGAR ehf
 AUSTURVEGI 69 800 SELFOSSI
 Sími 480 4900 FAX 482 3851
 www.vekarborg.is vekarborg@vekarborg.is

GRÁMOSAR 3

LAGNIR:	MKV:
GRUNNMYND FRÁRENNSLIS	MKV: 1:50
SKÝRINGAR	MKV:
HANNAÐ: JÓHANN ÁGÚSTSSON	TEKNAÐ: JÓHANN ÁGÚSTSSON
VERKNUMÉR: 12003	SKÝRINGARFR: 12003-520-U1.dwg
DAGSETNING:	TEKING NÚMÉR:
15.05.2012	520

020365 6799