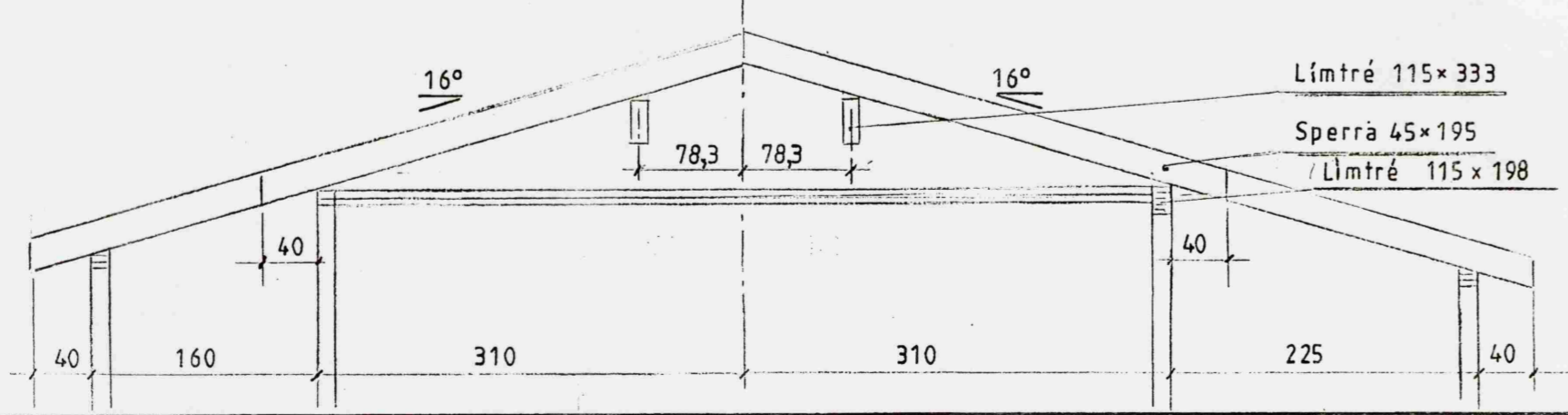
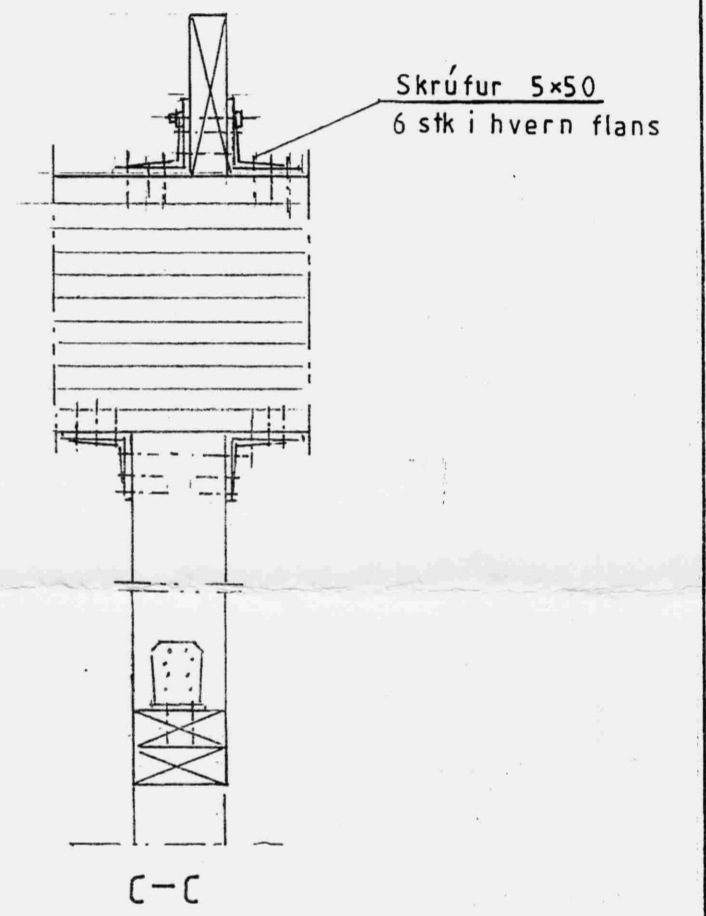
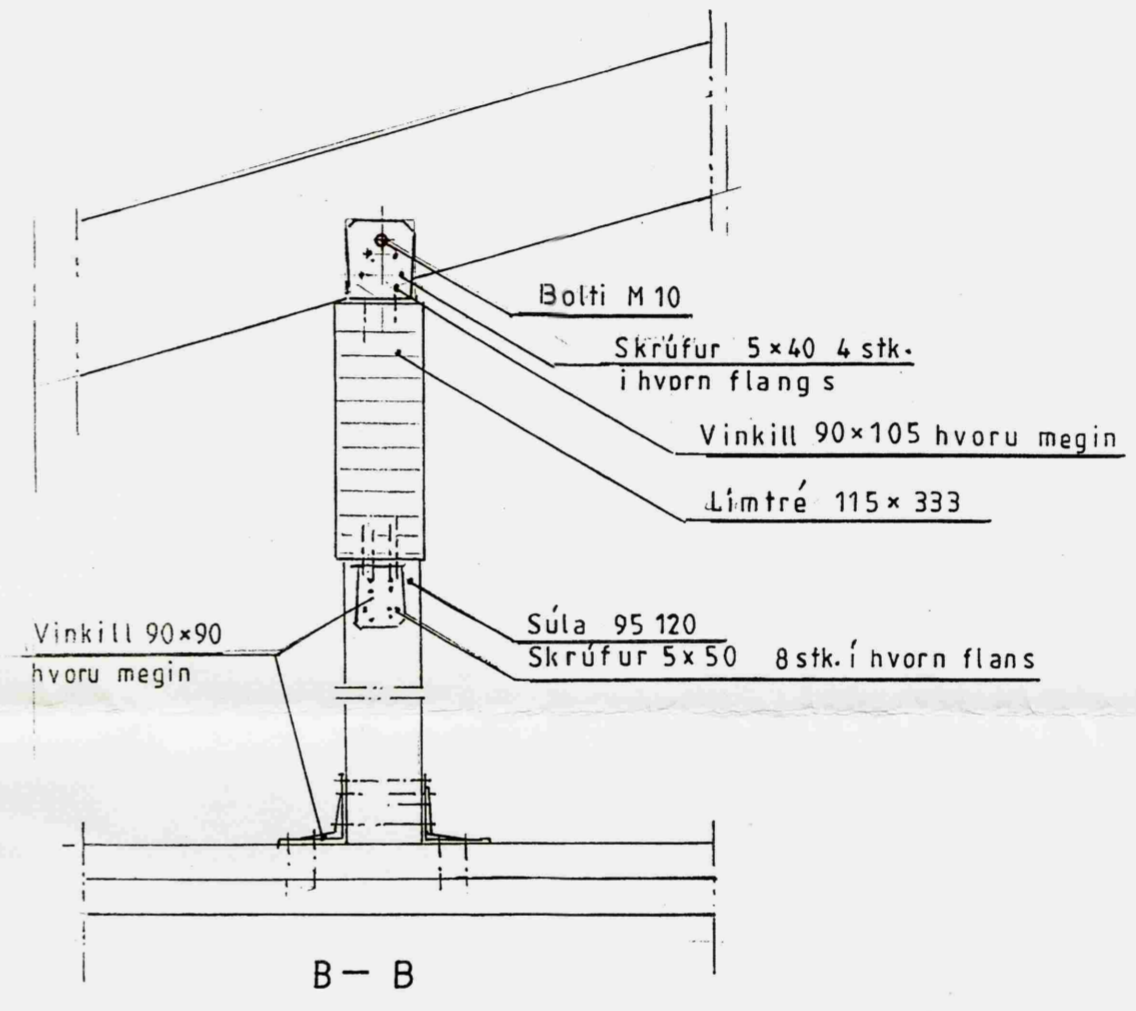
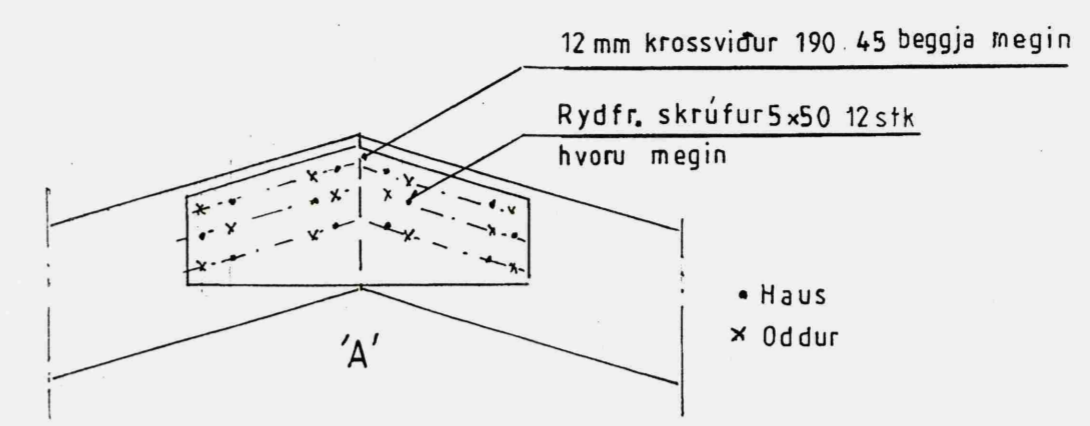
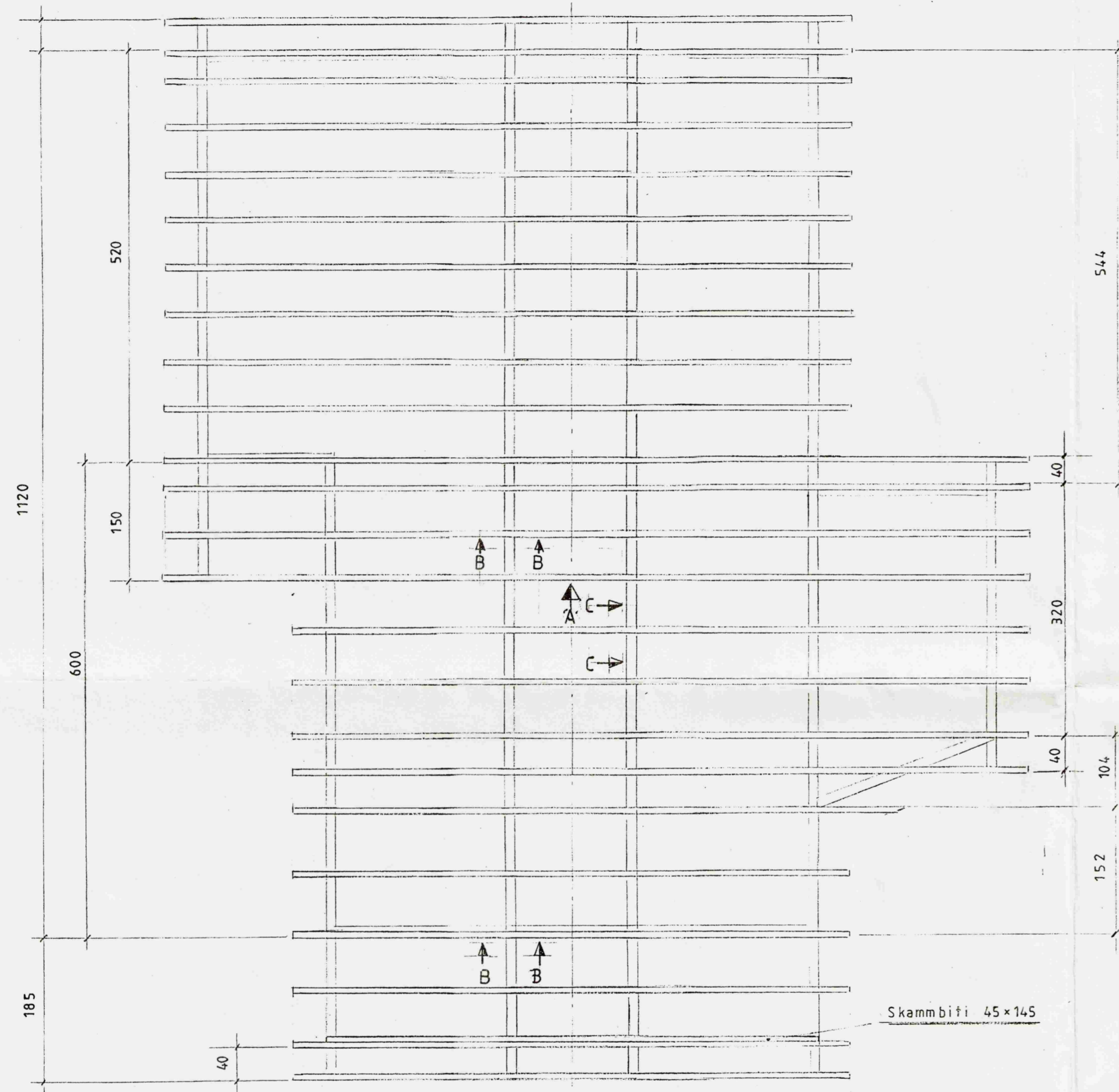


Samþykkt  
 13. MAI 2008  
 Byggingartulltrúi uppsveita Amessyslu



Ath.:  
 Efni í þakv. skal vera fura 4fl. T1

Mkv.: 1:50, 1:10  
 Dags. mars '08  
 Nr. 229-08  
 Sumarhús í landi Stórahofs, 8720 Skeida- og Gnúpverja-  
 hreppi, Arn. Lóð nr. 6 V/ Gramosa.  
 Eigandi: Loftur P. Bjarnason, kt. 240244-2419  
 Þakviðir

TEIKNIVANGUR  
 270733-2559  
 201032-4829