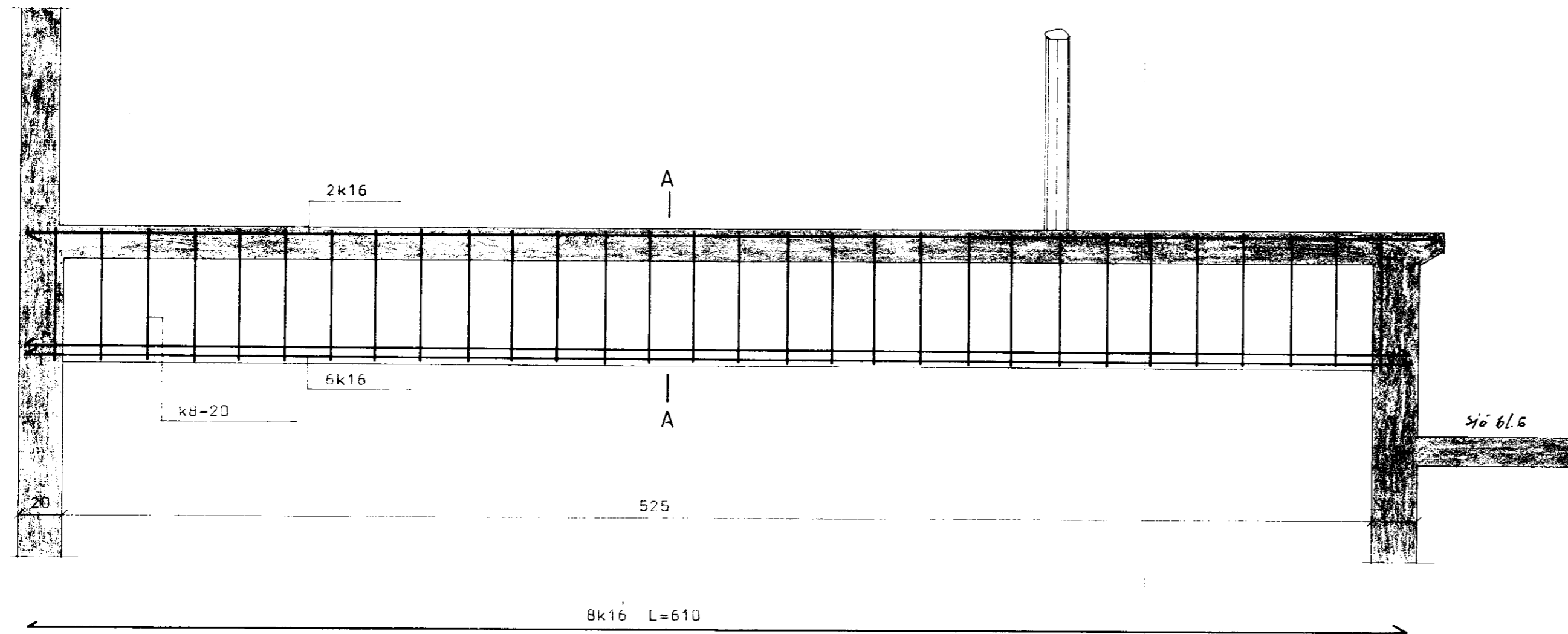
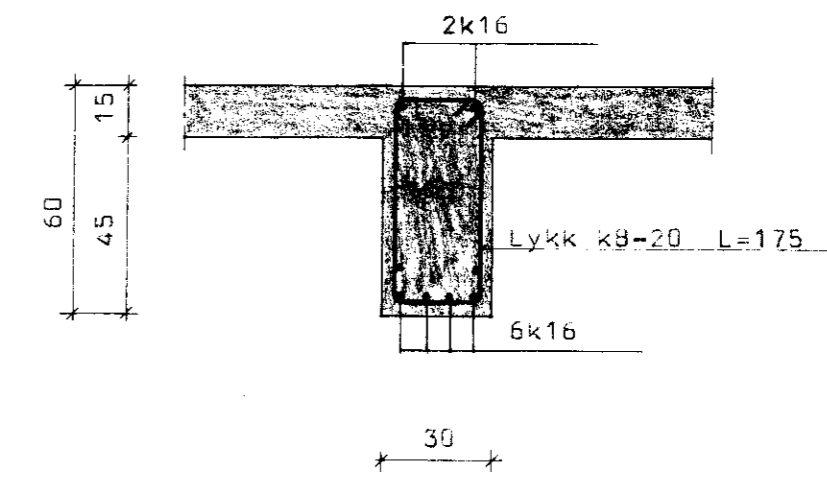


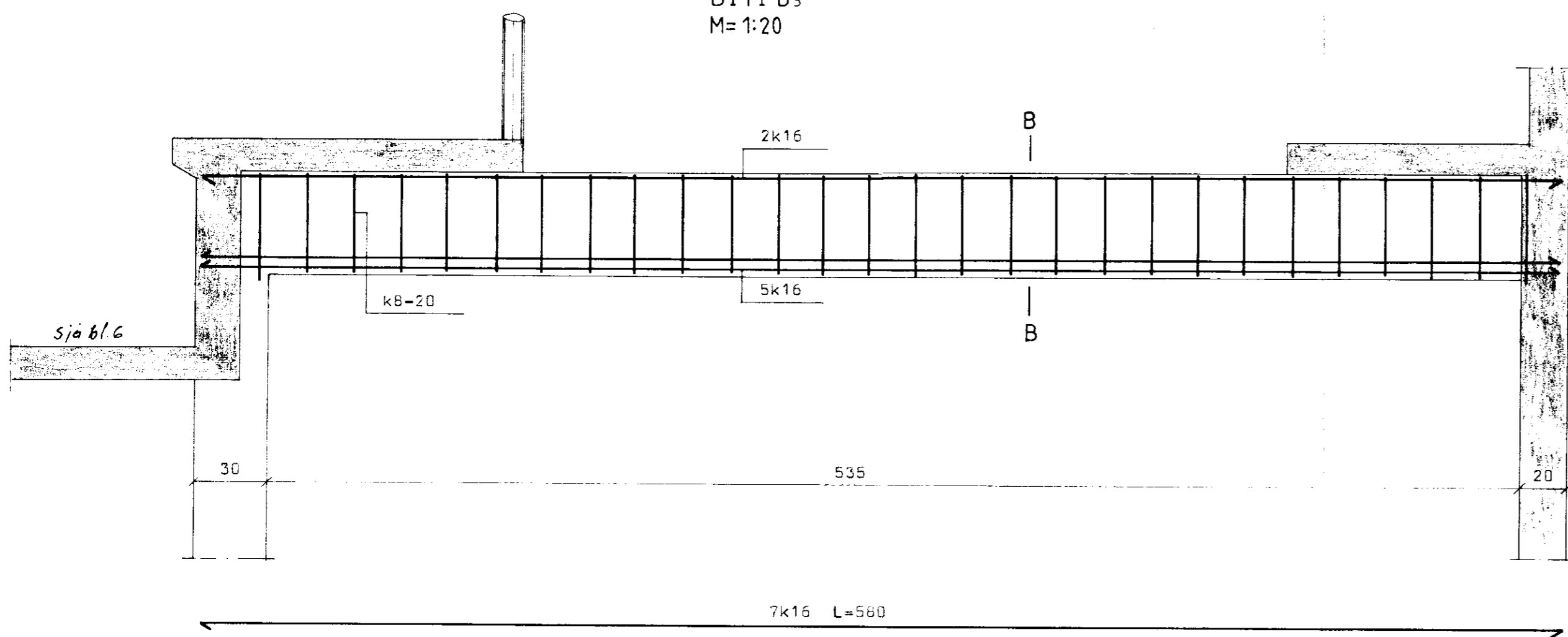
BITI B₂
M=1:20



SNID A-A
M=1:20



BITI B₃
M=1:20



SNID B-B
M=1:20

