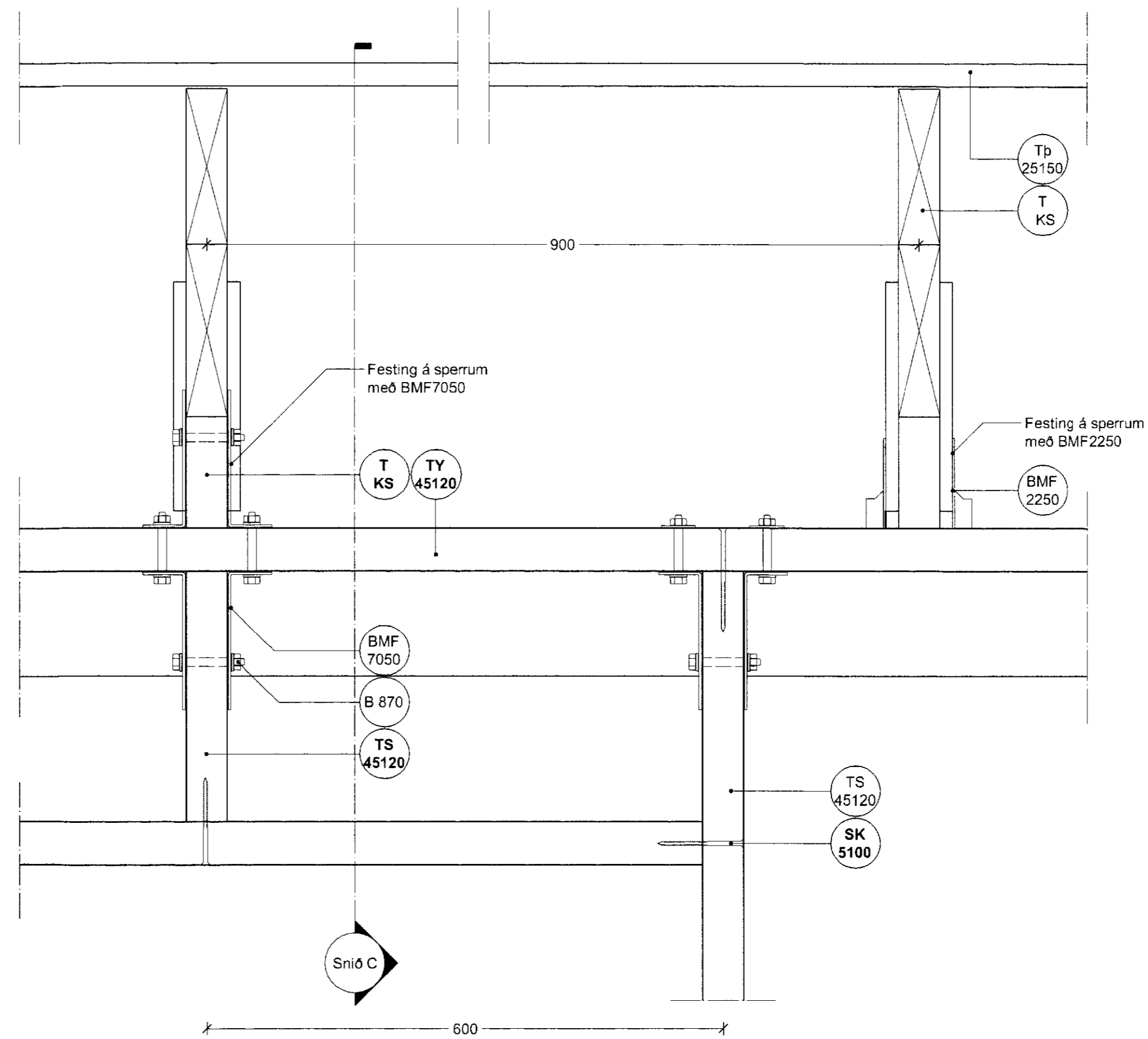
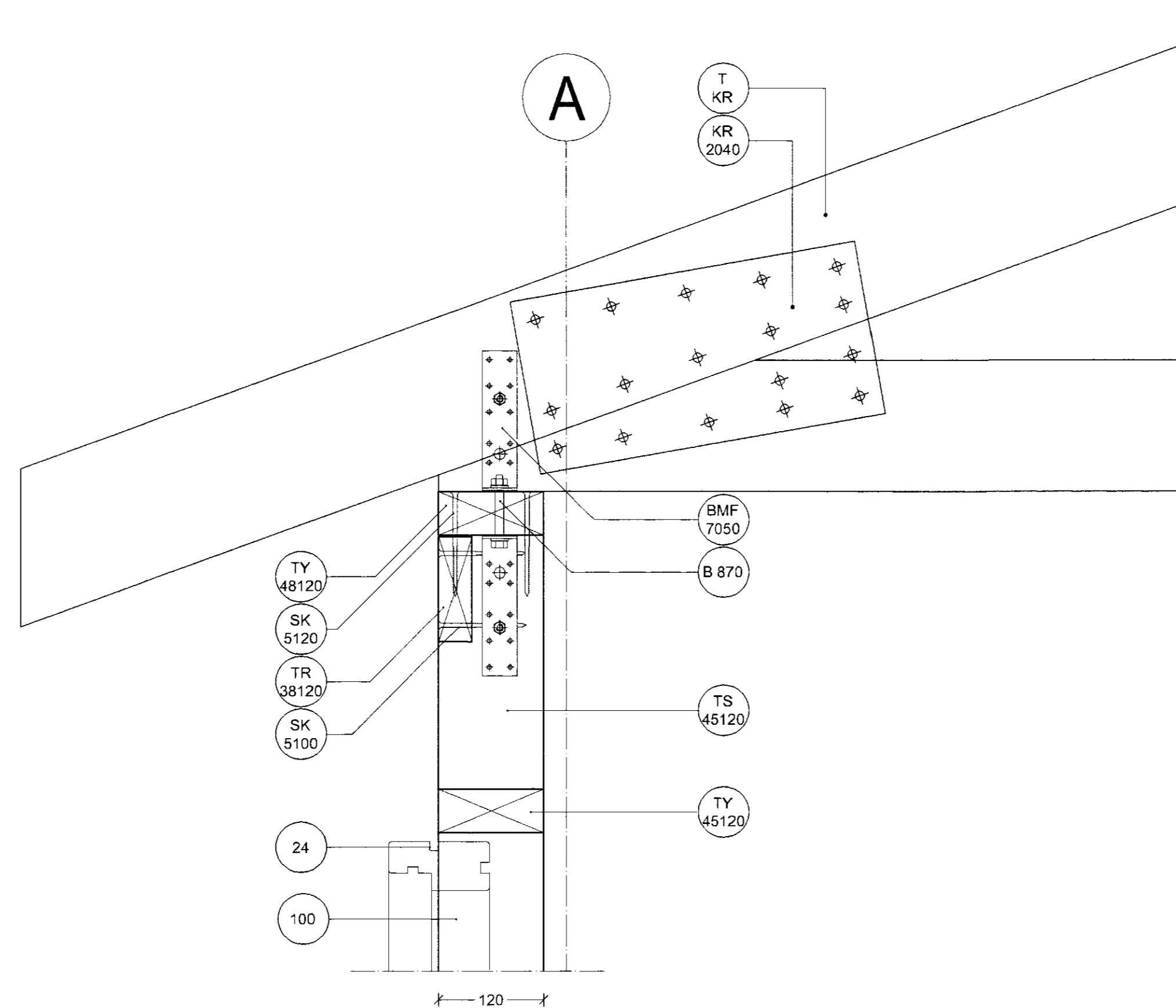


(27)5,5 Vegggrind: Festing á stoðum og sperrum, ásýnd að utan.



(27)5,3 Vegggrind: Festing á stoðum og sperrum, ásýnd að innan



(27)5,2 Þakfótur: Sperra/ veggjagrind, Lóðrétt snið C

Lykill	Texti
24	Rauf fyrir krossvöð 10mm (samskeyti á krossvöð koma á mitt yfirstk.)
100	Gluggi
B870	Bolti 8 x 70mm mmeð skinnum galv.
BMF7050	BMF vinkill 7050
BMF2250	BMF Þakáfesting 2250 (Má nota: Sperrufesting 2780, gaffalfesting 2748)
BMF27115	BMF 27115gatagríð 20x1,5 L= 650mm. Fest með BMF99435 x 4stk. hvoru megin
KR2040	Krossvöður 15mm x 200x400 vatnsp.. Festist með sknúfum eða heftum í lím samkv. teikningu
SK5100	Skrúfa 5 x 100mm
SK5120	Skrúfa 5 x 120mm
TS45120	Stoð 45 x 120mm
TY45120	Yfirstk. 45 x 120mm
TR38120	Réttskeið 38 x 120mm
TP25150	Þakklæðning 25 x 150
TKS	Kraftsperra samkv. teikningu nr.

Hamragerði 2
Skeiða og Gnúpvörjahreppi
Þakdeili

Hannað / teiknað: ff, sa Verknúmer: 0434
Mælikvarði: 1/5 Dagsetning: 12.03.06

Teikn.nr. 412

Aðalhönnuður:
Fróník Fróníksson arkitekt Fél., Kt. 211250-4519 *Fróník*

Teiknistofan TÁK
Langholtsveg 111, 104 Reykjavík
Sími: 551 10 60 Fax: 551 10 66 Netfang: tfrak@islandia.is