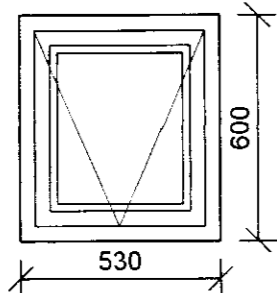
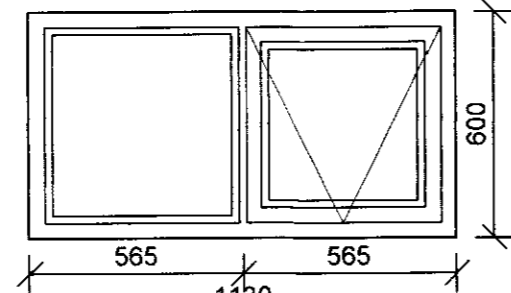


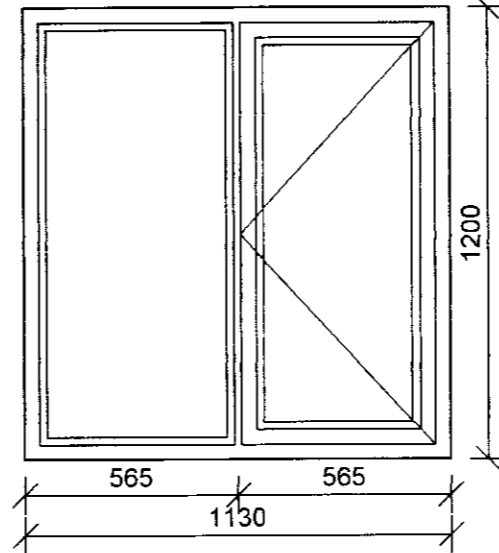
G 1 2 stk.



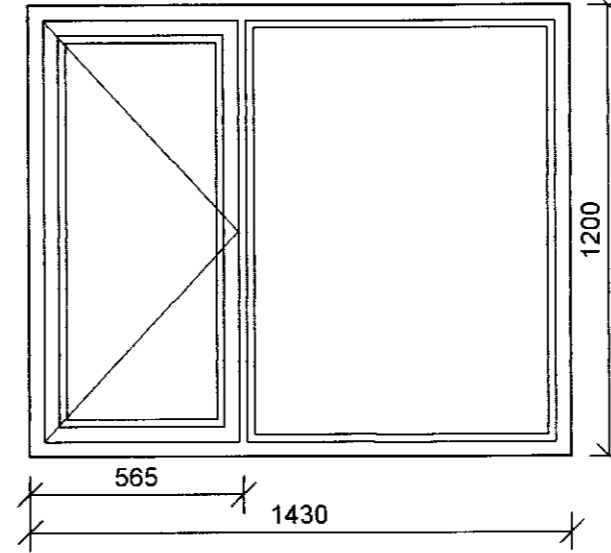
G 2 2 stk.



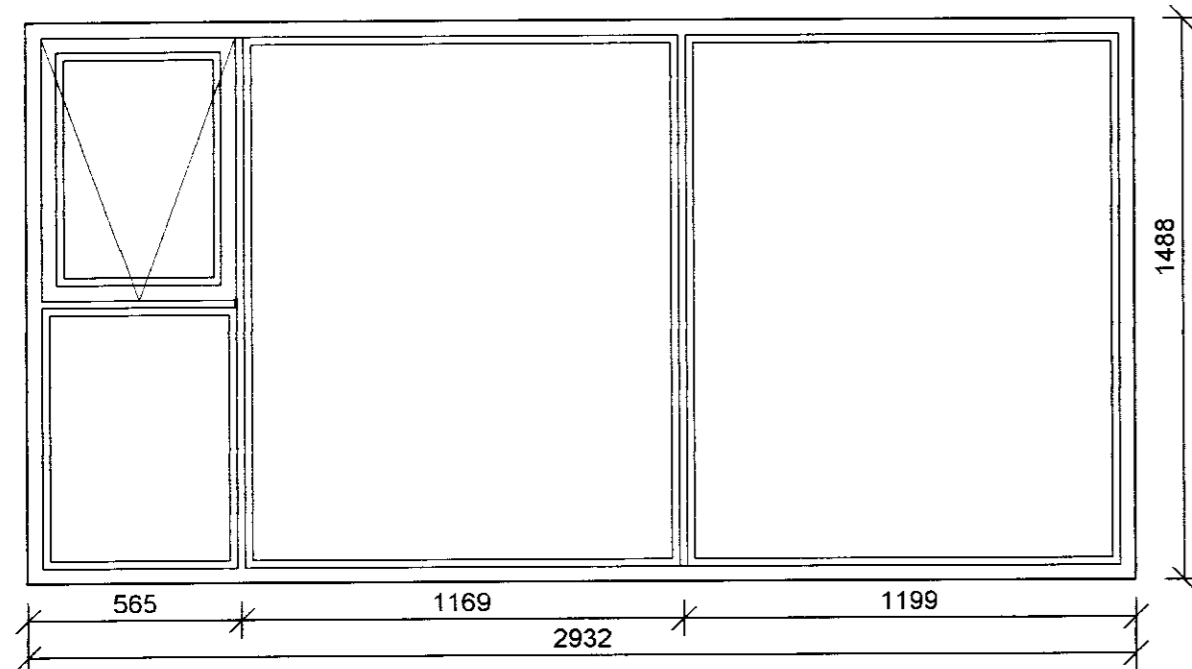
G 3 3 stk.



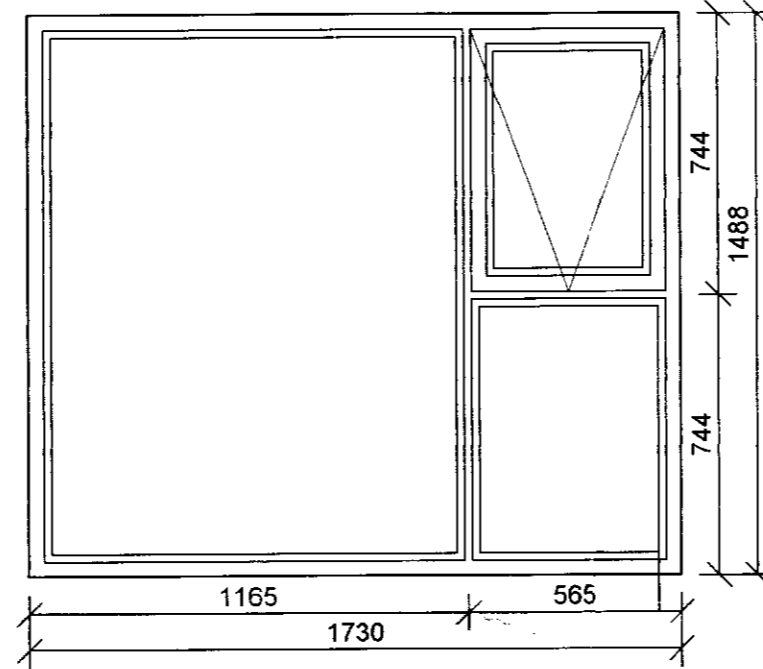
G 4 4 stk.



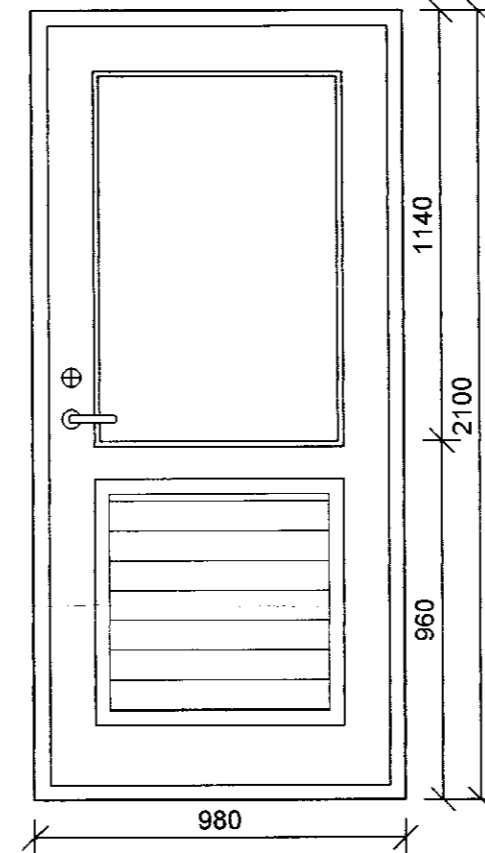
G 5 1 stk.



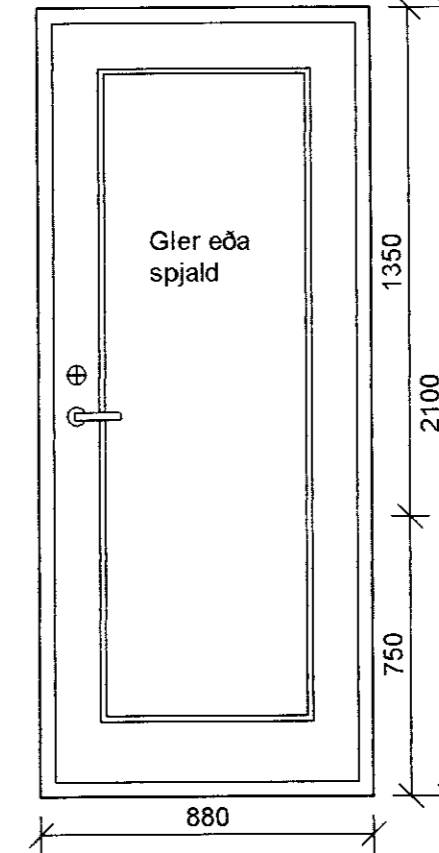
G 6 1 stk.



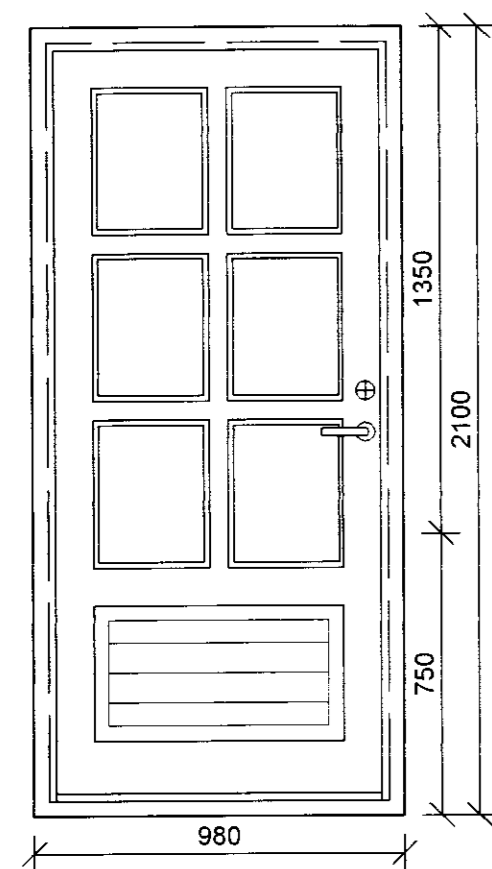
G 7 1 stk.



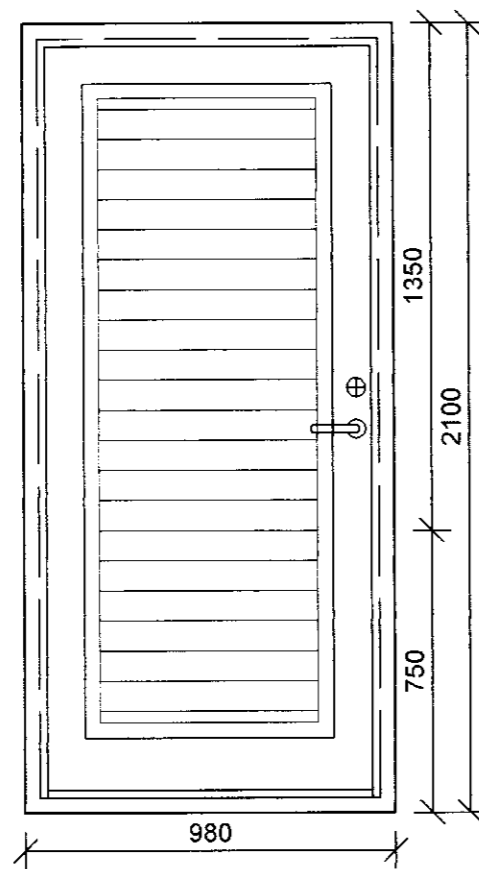
H 8 1 stk.  
opnast út



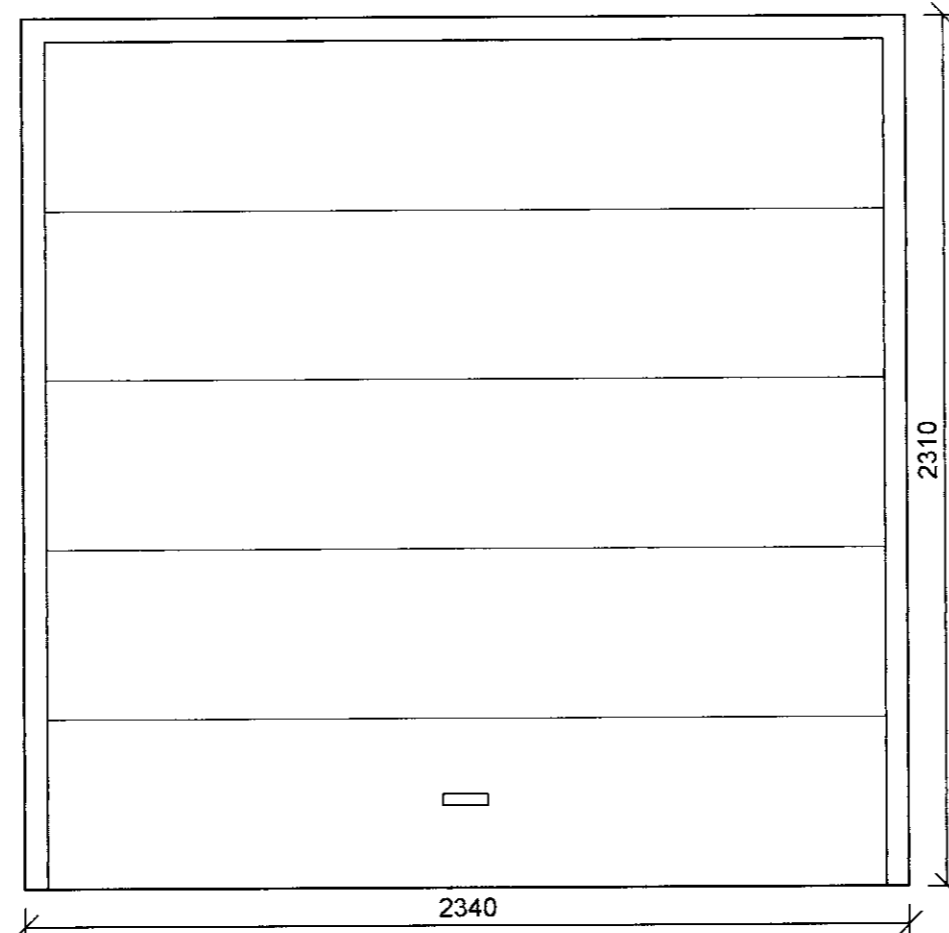
H 9 1 stk.  
opnast út



H 10 1 stk.  
opnast inn



H 11 1 stk.  
opnast inn



H 12 1 stk.

Hamragerði 2  
Skeiða og Gnúperjahreppi  
Gluggateikning

Hannað / teiknað : FF/SA Verknúmer : 0434  
Mælikvarði : 1/20 Dagsetning : 12.03.06

Teikn.nr. 301

Aðalhönnuður : Friðrik Friðriksson arkitekt Fat. Kt. 211256-4519

**Teiknistofan TAK**  
Langhóltsveg 111, 104 Reykjavík  
Sími: 551 10 60 Fax: 551 10 66 Netfang: ffark@islandia.is