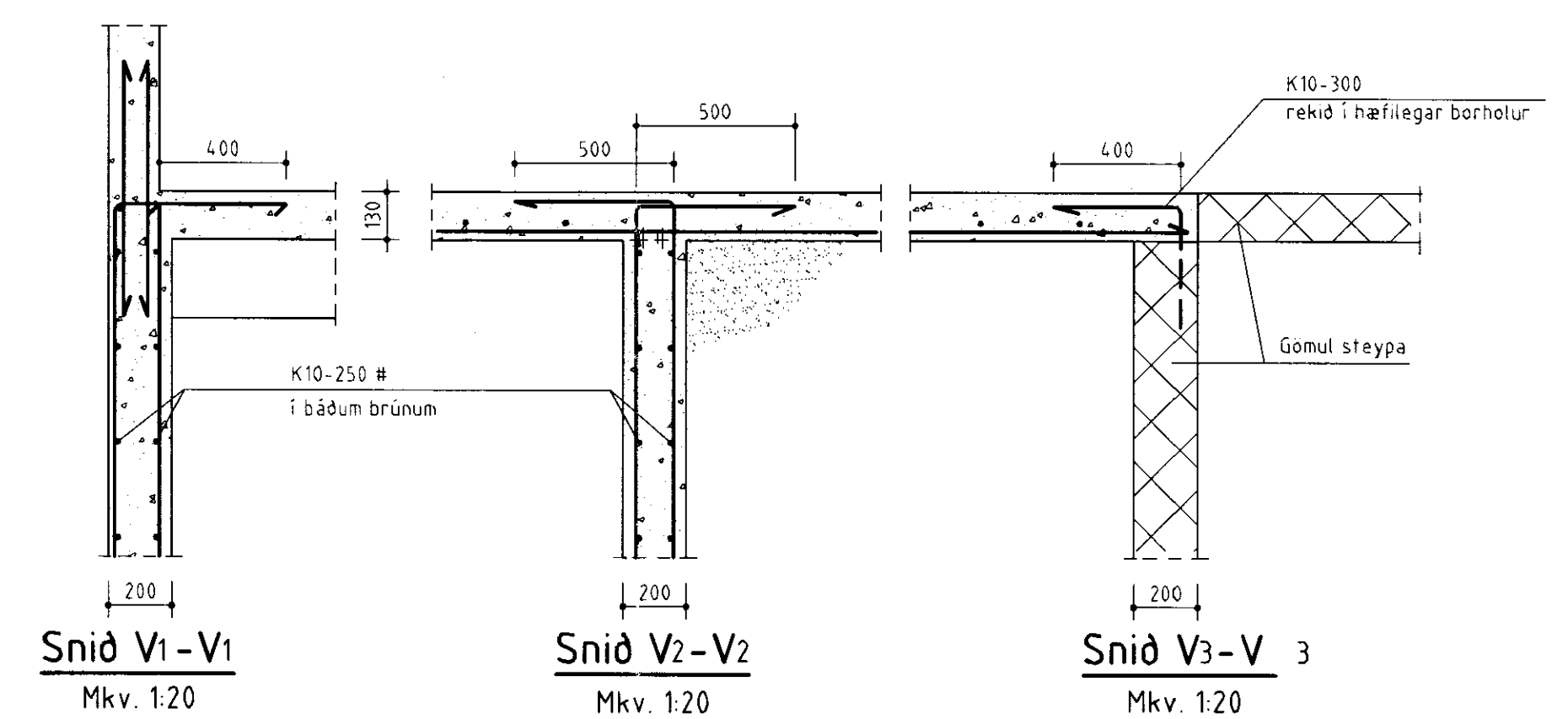
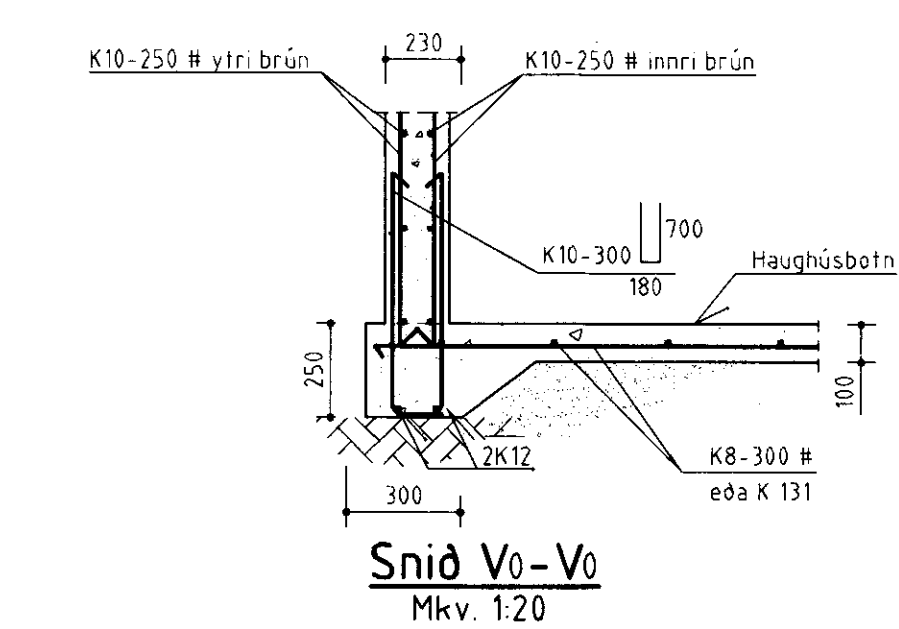


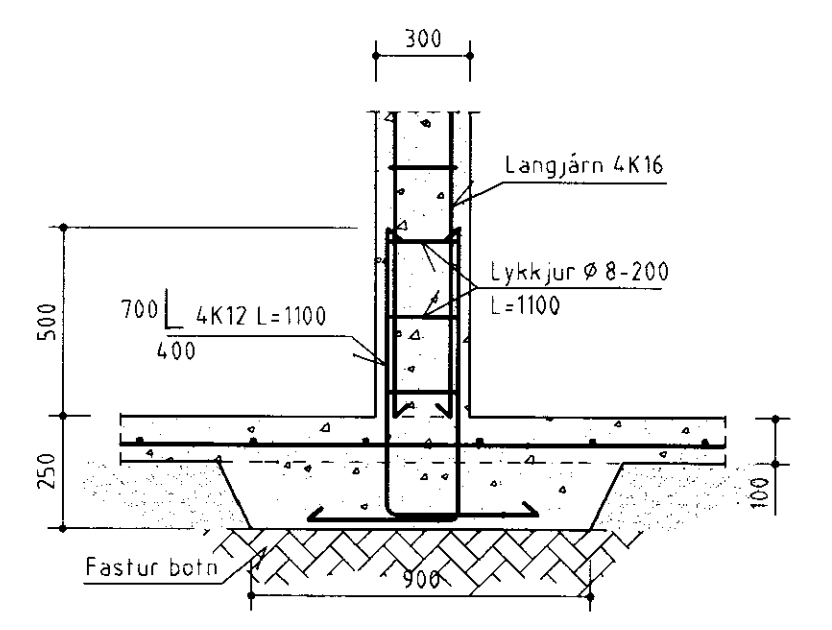
Haughúsgólf
Mkv. 1:50



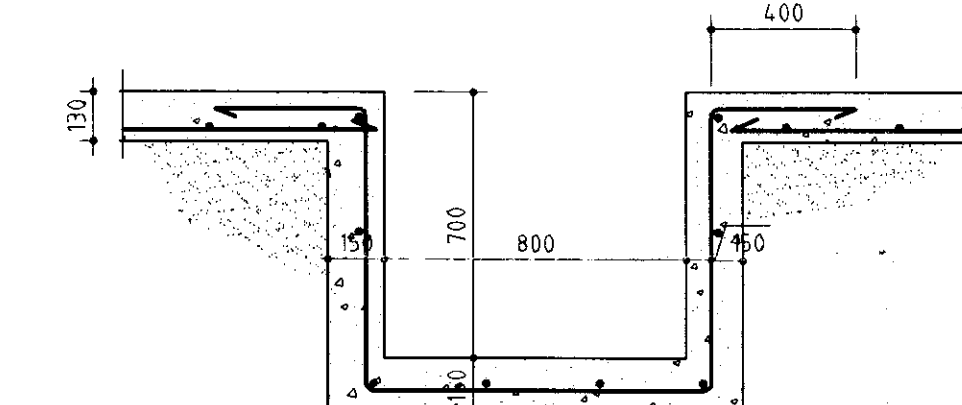
Snið V1-V1 Mkv. 1:20
Snið V2-V2 Mkv. 1:20
Snið V3-V3 Mkv. 1:20



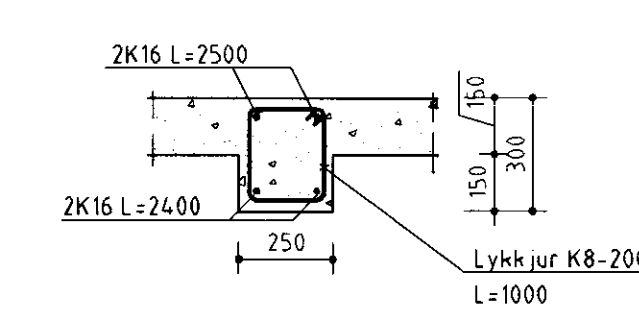
Snið V0-V0
Mkv. 1:20



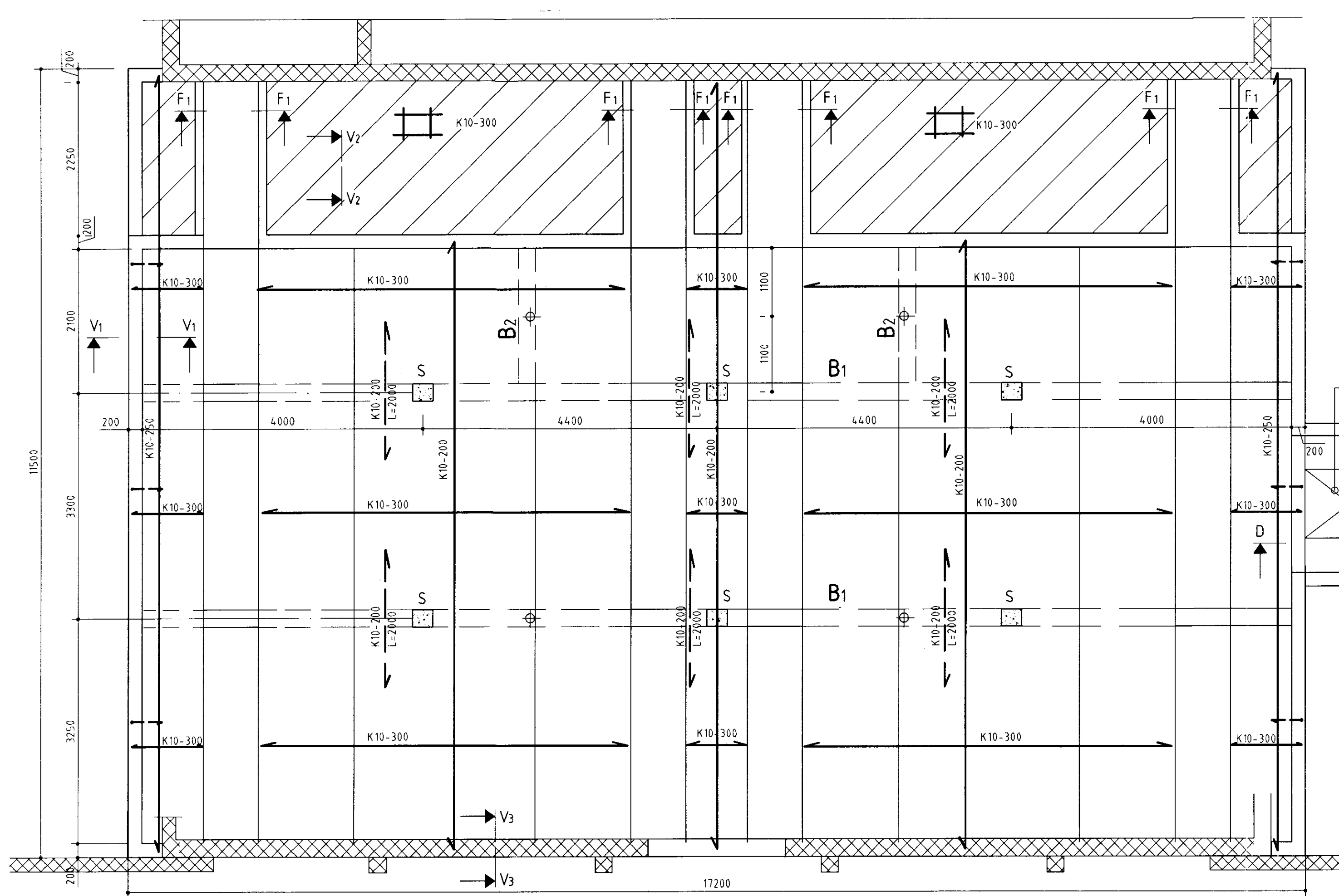
S1: Stof/undirstaða
Mkv. 1:20



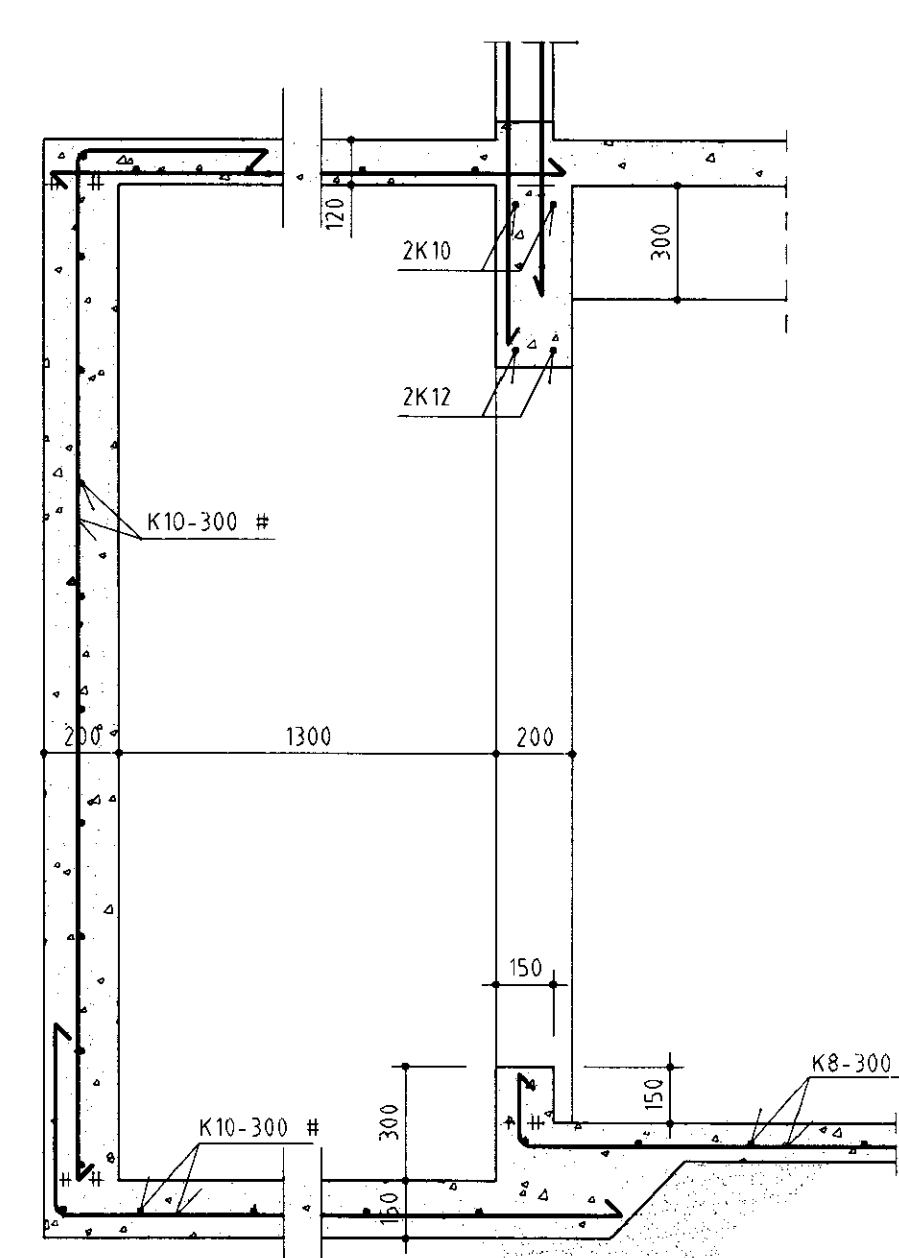
Snið F-F1
Mkv. 1:20



Biti B2 snið
Mkv. 1:20



Fjósgólf
Mkv. 1:50



Snið í dælubrunn, D-D
Mkv. 1:20

Skýringar:
 --- Járn í neðri brún plötu
 --- Járn í efri brún plötu
 2 Stensteppa

K10-20 eða K10 m/m 20 táknar 10 mm kambstál á hverja 20 cm.
 # Táknar einfalda grind bundna í kross.
 Bendaárni merkri K skal vera kambstál K400S eða betra (fagsgæmslur = 400 N/mm²). Hamill er að nota K400S í lykkjur (þvermál beygjuhringur er 3d). Járnur skal haldid í rétttri fjarlægð frá mótunum með þar til gerðum kubbum úr steypu eða harðplast. Rétt fjarlægð, sjá toflu um steypuhúla.
 Allar járnastærdir eru mm. Mál á lykkjum er utanmál.
 Járnur í efri brún plötu skal haldid með þar til gerðum stólum.
 Vixunarlengd í samskeytum:
 K8 = 400 mm. K100 = 500 mm. K12 = 600 mm.
 Hidra skal skeytum í plötu. Sigmál steypu skal vera 50-100 mm.
 4,5 - 5,5 % loftblendi skal nota í alla steypu.
 Alla steypu skal trita í mótum.
 Öll steypa hrærist vandlega í vél 1 1/2 min.
 Nota skal steypuflokk S 250 í kjallara og gölf, en í veggj minnst S 200.
 Sementsmagn í m³ steypu 300kg/m³ hid mnnsta.
 Steypuhúla í haughúsi skal vera 30mm annars 25mm.

2 Timburvirki

Timbur:
 Allur burdarvirki skulu uppfylla styrkieikaflokk K18.
 Allt timbur utanhúss skal fúaverja.
 Ef timbur liggur að steypu skal setja 1 jörupappa á milli.

Dakjárn:
 Pakjárnid neglist með snúnum saum 55x66 með þétthring eða með kambsaumi 37-61 með þétthring eða með kambsaumi 37-61 með þétthring.
 Negla skal í ádra hverja hábarú mó c/c750 á meginhluta þaks.
 Á utbrúnum þaks skulu neglar 2 naglaradir með c/c 150 í ádra hverja hábarú. Ad öðru leiti skal ganga frá þakjárn samkvæmt RB-Blöðum Nr (47) 102 og 103.
 Langbond 32/100 neglist með 4" galv. (38/100) í hverja spennu.

Festingar:
 Allar festingar skulu vera heitgalvanhúðaðar.

3 Grundun.
 Grundad er á fasta mól eða móhettu. Mesta álag er 0.18MN/m².

BYGGINGAÐJONUSTA BÆNDASAMTAKA ÍSLANDS	Verk nr: 0549-10
BÆNDAHÖLLINI, HAGATORGI, REYKJAVÍK sími: 5630300	Blad nr: 3 af
Hagi, Gnúpverjahreppi, Árn.	Mkv: 1/50, 1/20
Endurbýgging fjóss	Dags: 15/05/1998
Fjósgólf, grunnmynd og snið	Breytt:
	Hannað: S.S. Teiknað: L.A.