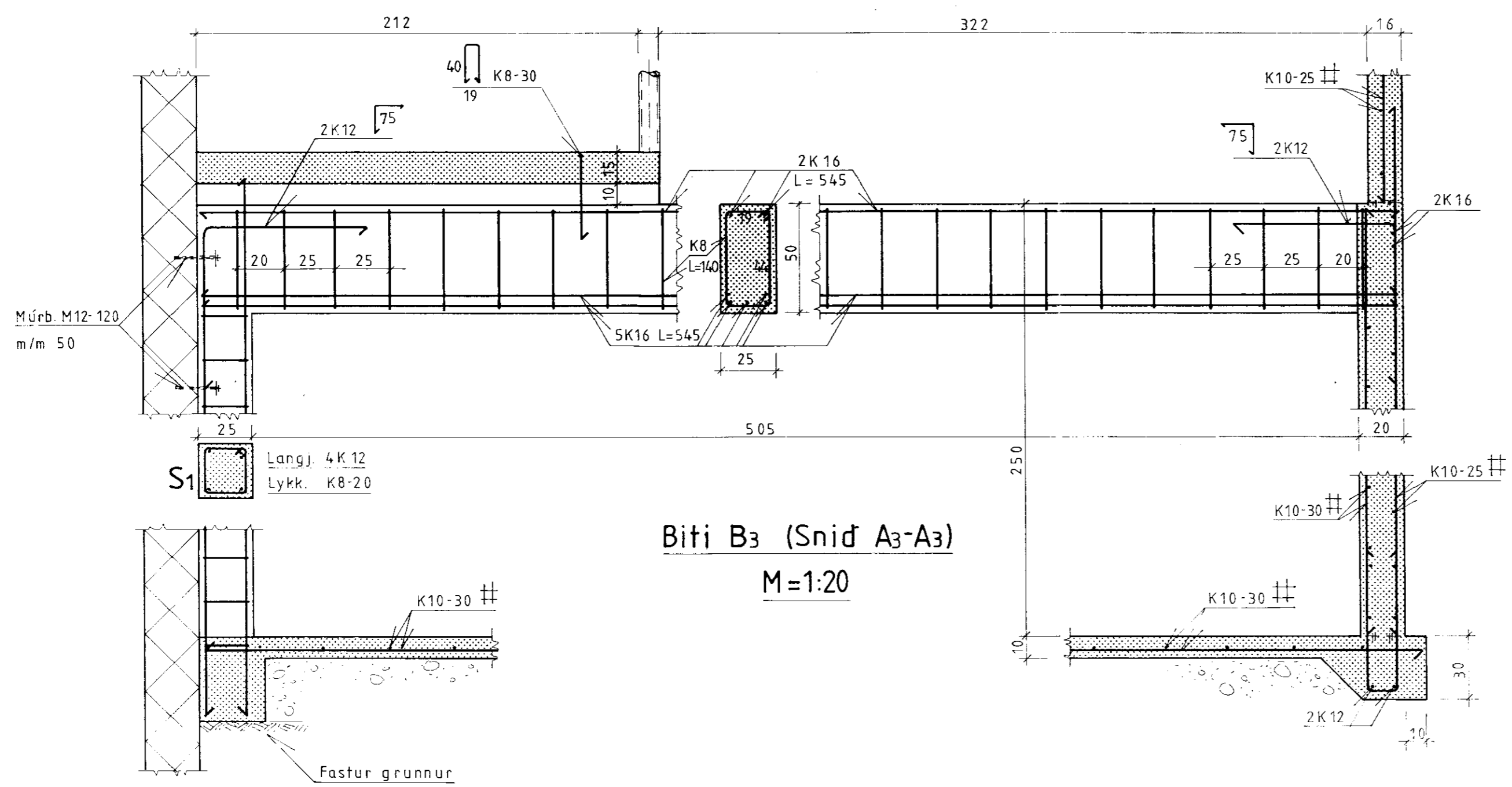
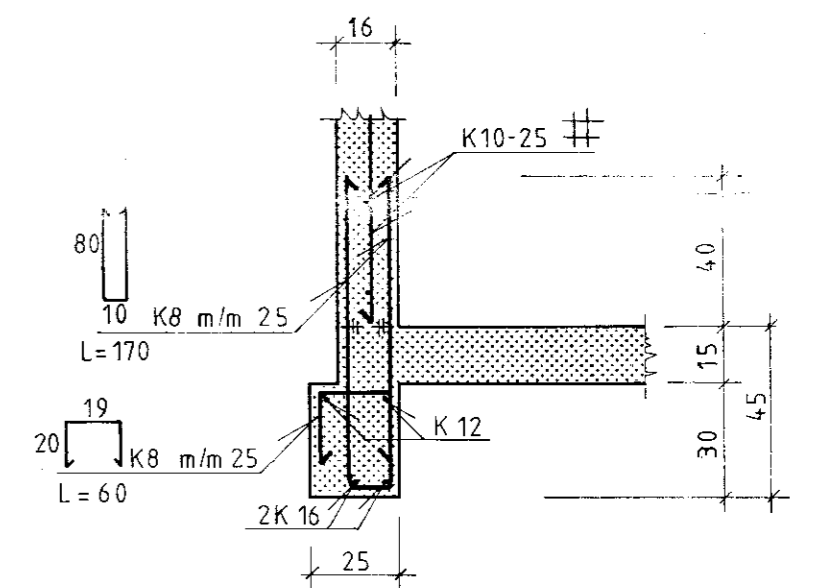


A3
Fjósgólf M=1:50



Biti B3 (Snid A3-A3)
M=1:20



Biti B2
M=1:20

BYGGINGAÞJÓNUSTA BÚNAÐARFÉLAGS ÍSLANDS
 BÆNDAHÖLLINNI, 107 REYKJAVÍK, S: 91 - 630300
 Hagi, Gnúpverjahr. Árn.
 Vidbygging við fjós. *Sig. Sigvaldsson*
 Biti B2 og B3

TEIKNING NR. 0355-10
 BLAD NR. 6 af 8
 MÆLIKVARÐI 1:20 1:50
 DAGSETNING 09/05/1995
 HANNAÐ S.S. TEIKNAD *[Signature]*