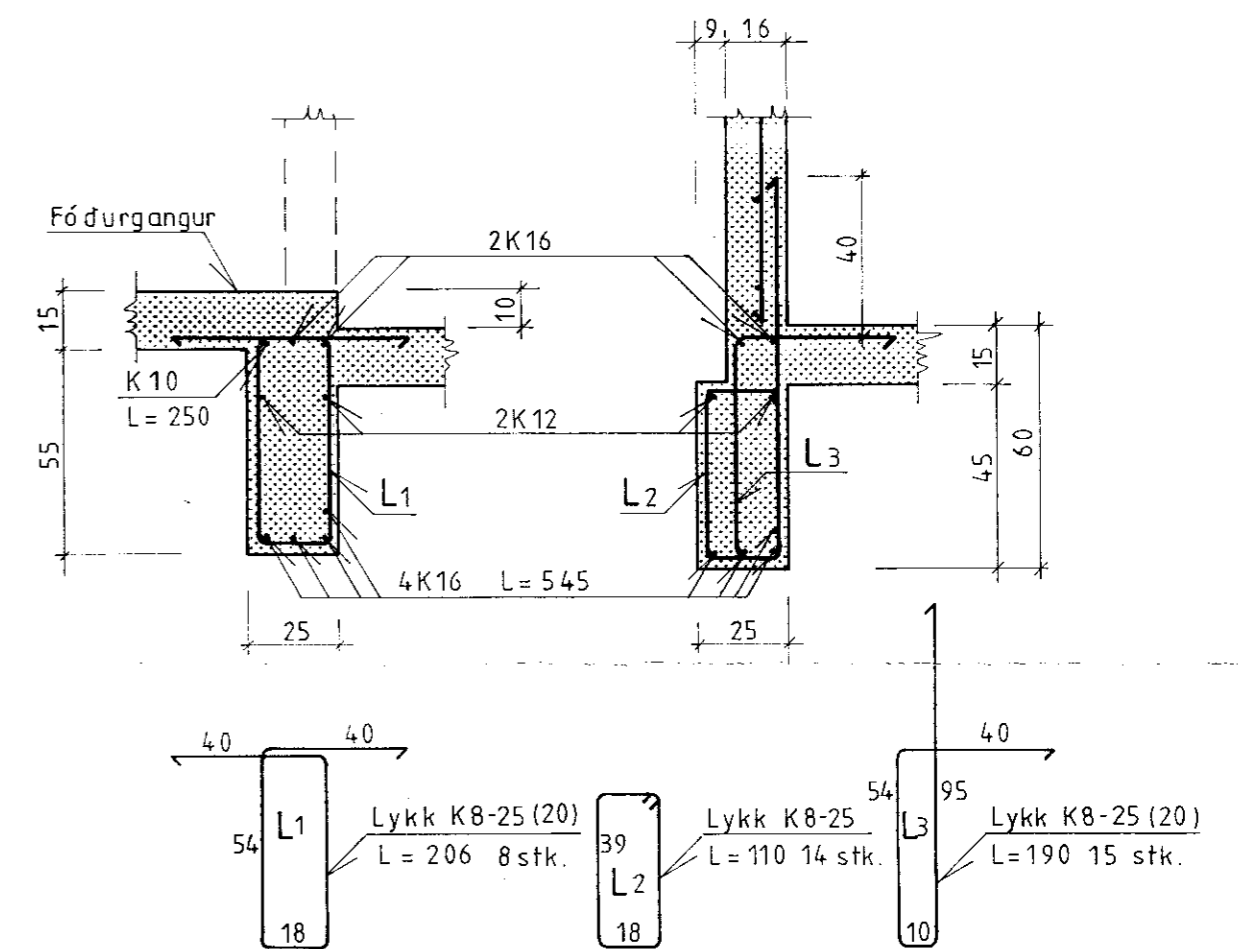


Biti B₄
M = 1:20



Snid A-A
M = 1:20

Snid B-B
M = 1:20

Sig. Sigvaldason