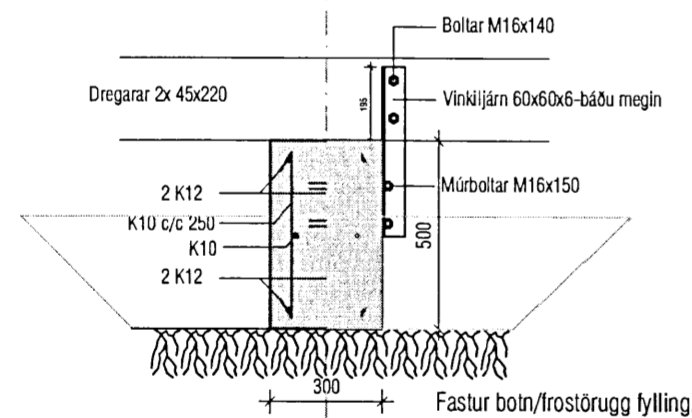
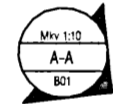


UNDIRSTÖÐUR - GRUNNMYND 1:50



### Undirstöður

Undirstöður eru steyptir langveggir, 300mm breiðir, 500 mm háir Steypugæði S-250. Veggir skulu jámbentir sbr. sémynd. Festingar fyrir dregara eru úr vinkiljárn 60x60,

Veggir skulu ná niður á fastan botn eða frostörugga fyllingu.

### SKÝRINGAR:

#### GRUNDUN:

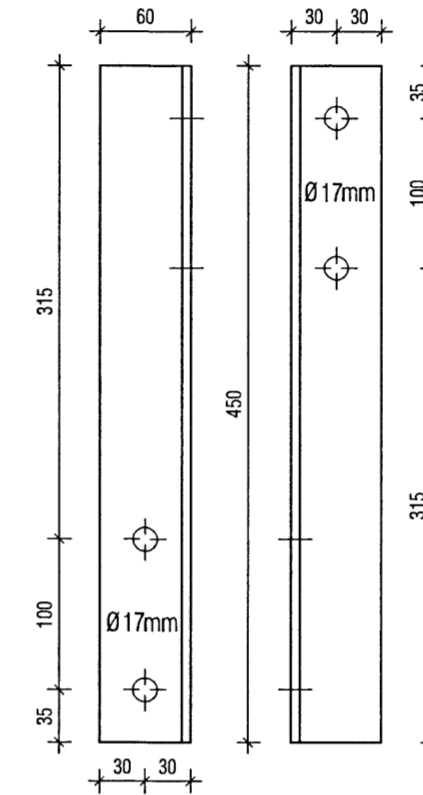
UNDIRSTÖÐUR GRAFIST NIÐUR Á BURÐARHÆFAN BOTN. MÍÐAÐ ER VIÐ AD BOTN SÉ KLÓPP EDA MÓHELLA FYLLA SKAL UNDIR UNDIRSTÖÐUM MEÐ FROSTFRÍU EFNI.

#### STEINSTEYPA

ÖLL STEYPUVINNA SKAL VERA Í SAMRÆMI VIÐ ÍSLENSKAN STAÐAL IST-10 / DS-411  
 ÖLL STEYPA SKAL UPPFYLLA EFTIRFARANDI KRÖFUR. BROTFLOKKUR S-250 Í SÖKKLA OG BOTNPLÖTU ÞJÁLNI EFNI MELMENT EDA ÖNNUR SAMBÆRILEG EFNI  
 LOFTINNIHALD: Í ALLA STEYPU SKAL LOFTINNIHALD VIÐ NIÐURLÖGN VERA 5-6%  
 SIGMÁL STEYPU: FYRIR ÍBLÖNDUN ÞJÁLNI EFNA CA. 6 CM EFTIR ÍBLÖNDUN ÞJÁLNI EFNA CA. 12-15 CM  
 V/S TALA < 0,55 OG SEMENTSMAGN Í M3 STEYPU EKKI MINNA EN 300 KG  
 HÁMARKS KORNASTÆRD D max=32 mm  
 ALLA STEYPU SKAL VIBRA Í MÖTUM.

#### JÁRNBENDING:

ALLT JÁRN SKAL VERA KAMBSTÁL Ks (SÚDUH/EFT)  
 TRYGGJA SKAL AD STEYPUHULA Á JÁRNUM SÉ NÆGANLEG:  
 AD SÖKKULMÓTUM 30mm  
 AD JÖRÐU 50mm:



VINKILJÁRN 60x60x6 - HEITGALV  
 Fjöldi 36 stk.

Númer	Dags.	Skýring breytingar	Br. af	
Gísli Ágúst Guðmundsson - Byggingatæknifr. kt: 250860-7499 Gauksási 41, 221 Hafnarfj. s: 869 0880 Netfang: gislguðmunds@gmail.com,		MKV. 1:50/1:10 á A2	DAGS. 30.06.2014	ÚTGÁFA NR. 1
HEITI VERKS: Hulduheimar 1 - Álfstöðum Skeiðum		TEIKN. GG	REIKN. GG	NR. TEIKNINGAR B-01
HEITI TEIKNINGAR Sumarhús og gestahús Undirstöður-grunnmynd og sémynd		ÁRITUN HÖNNUNARSTJÓRA 		DAGS. ÁRITUNAR