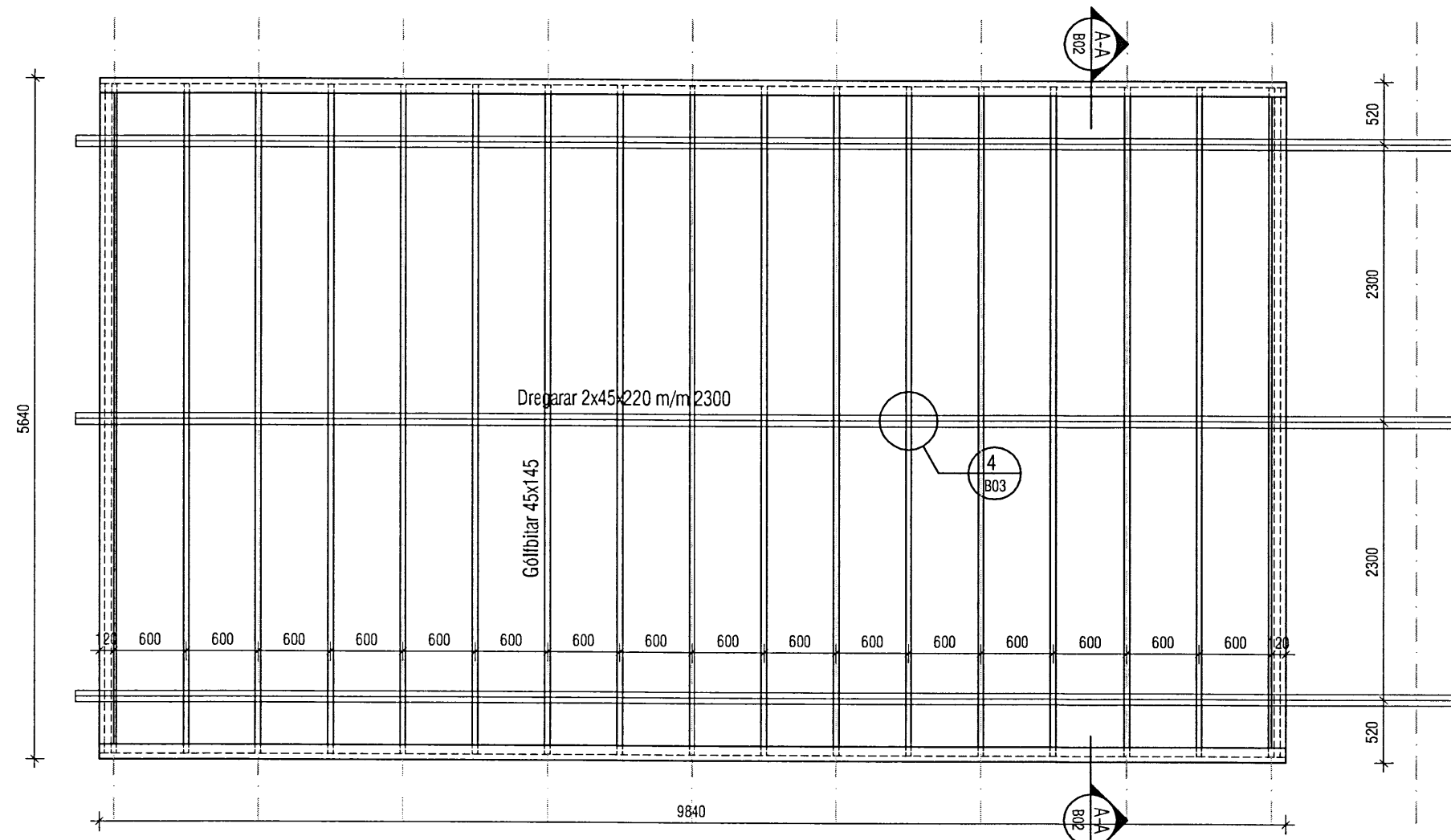
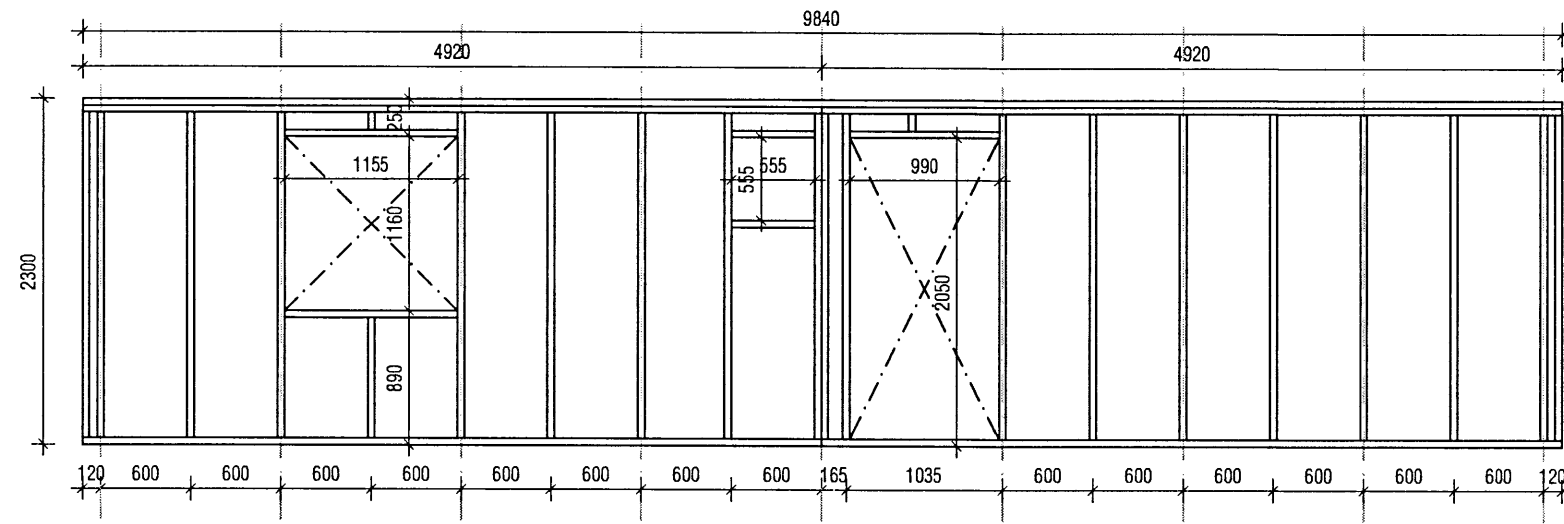


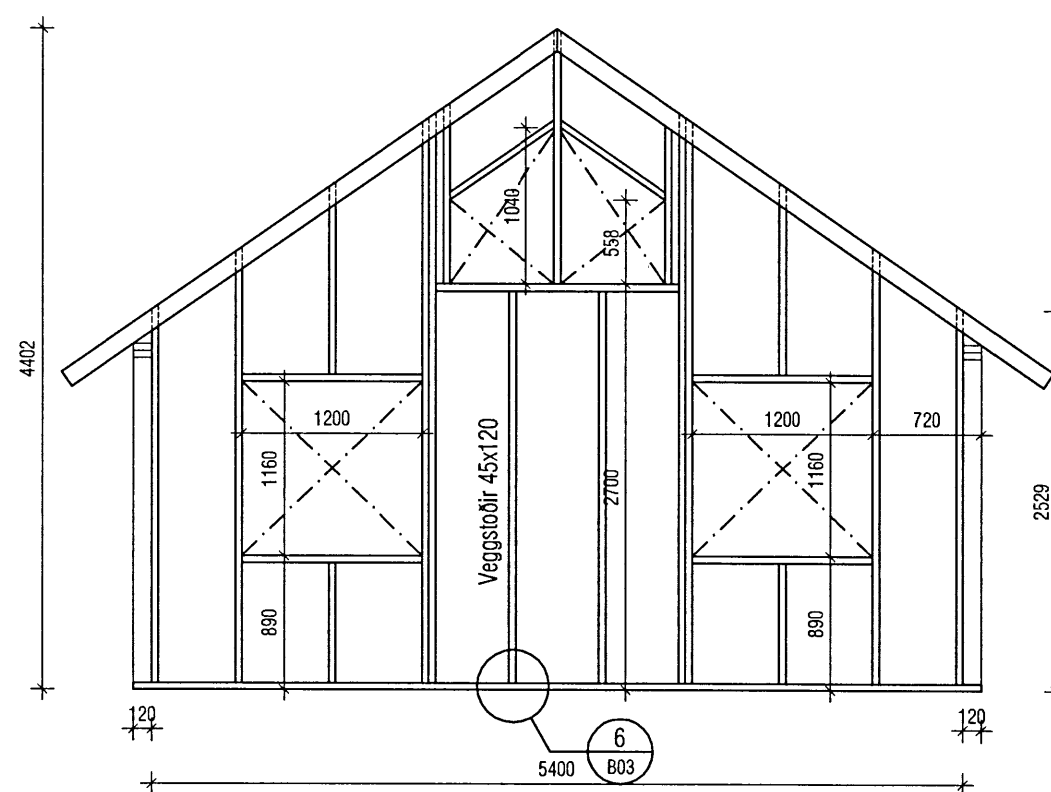
Skjalnúmer og Byggingarfræðingur
Yfirforið
 16 FEB. 2015
 Byggingarfulltrúi



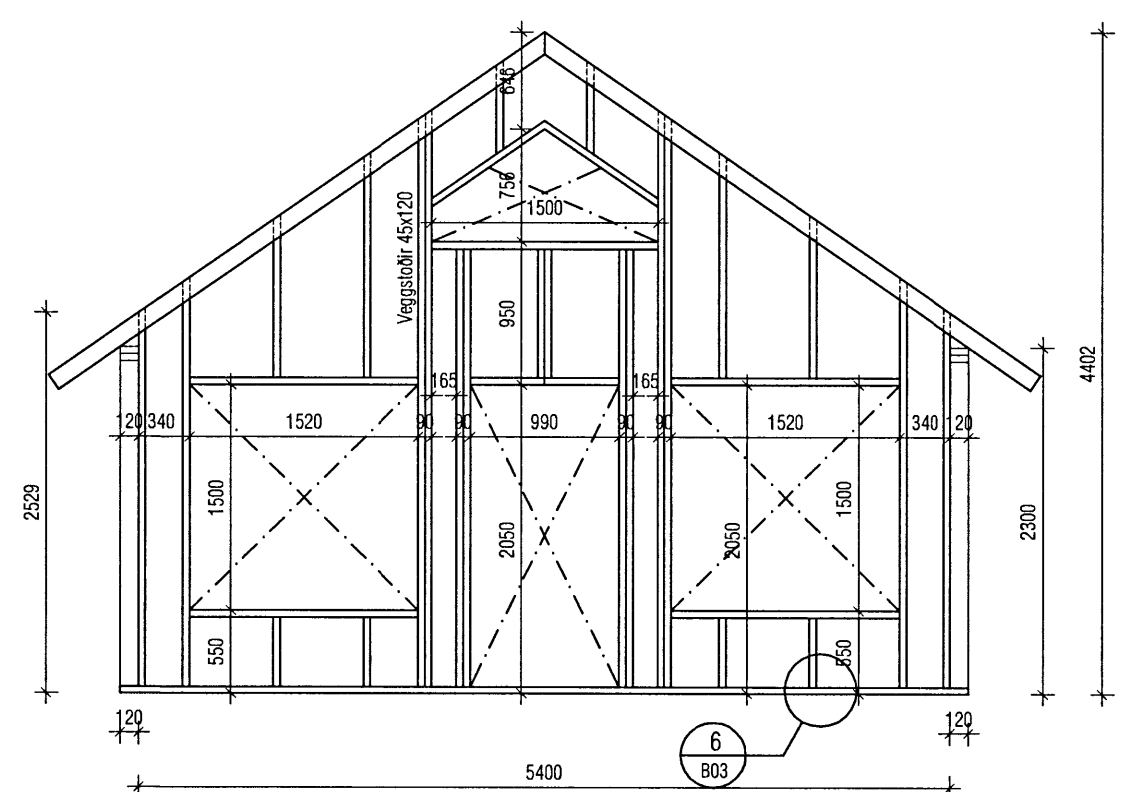
GÓLFBITAR - GRUNNMYND 1:50



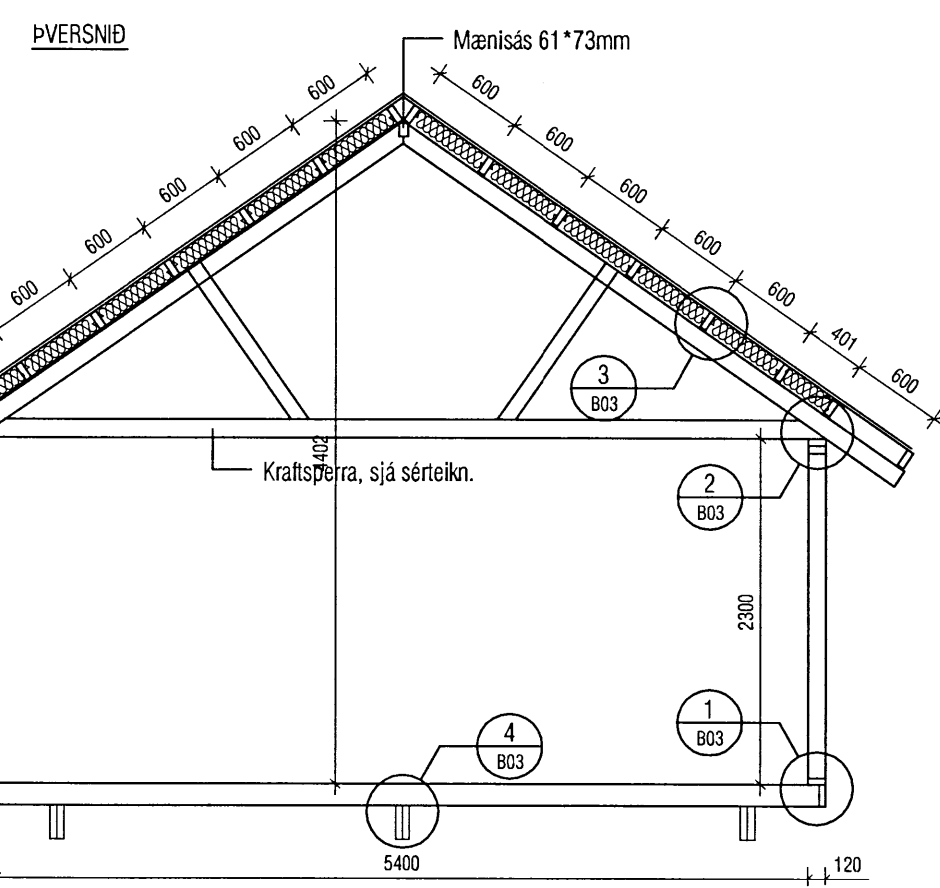
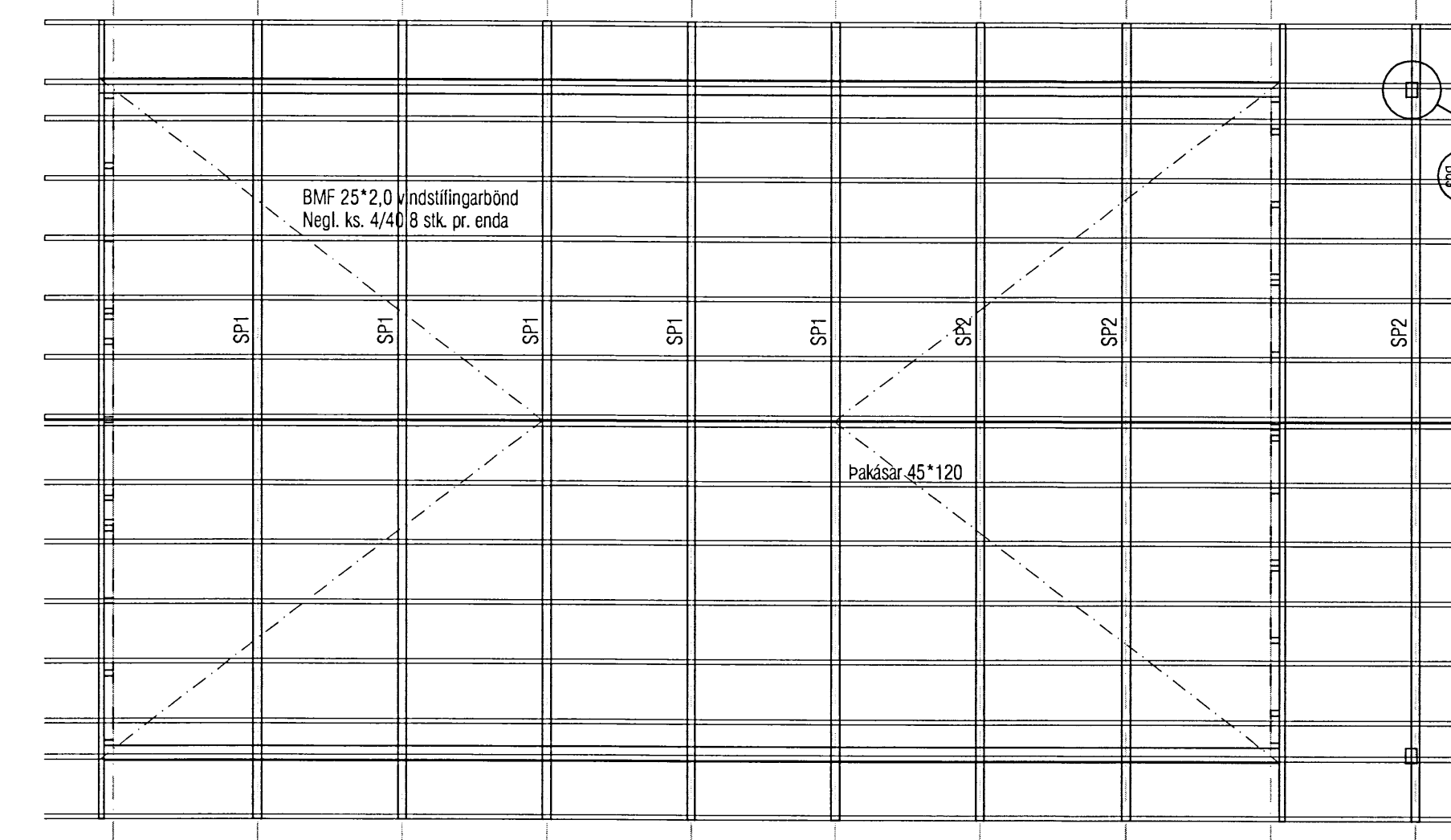
AUSTURHLIÐ - ÚTVEGGJAGRIND 1:50



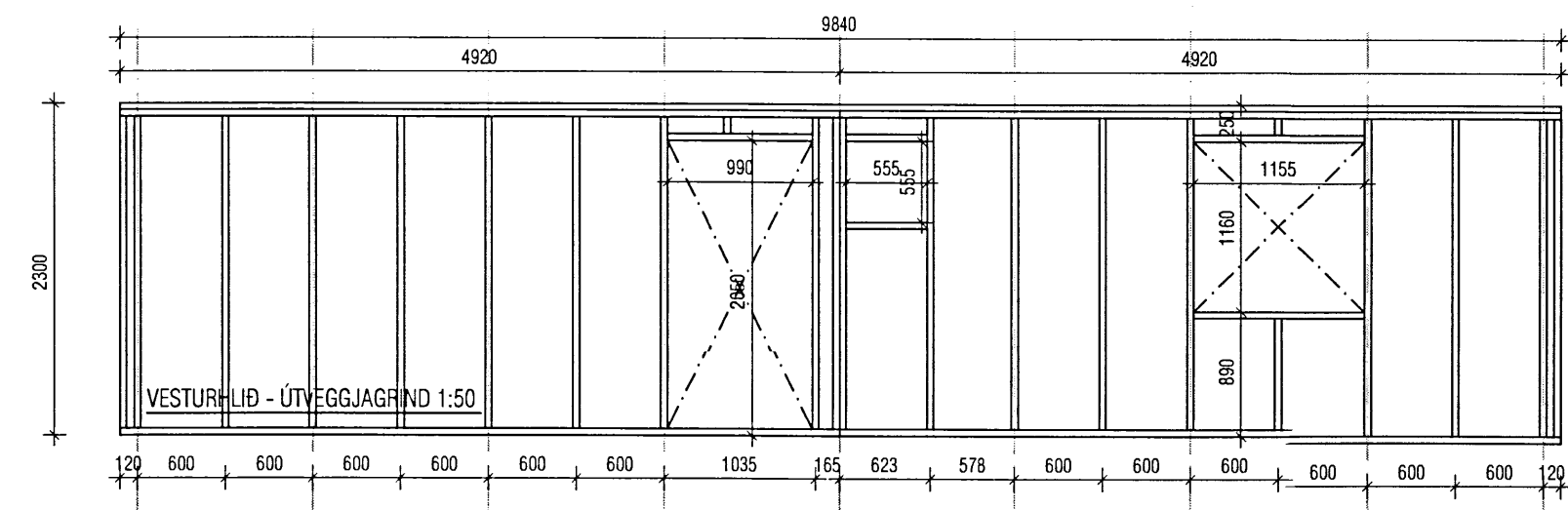
NORÐURHLIÐ - ÚTVEGGJAGRIND 1:50



SUÐURHLIÐ - ÚTVEGGJAGRIND 1:50



ÞVERSNIÐ



VESTURHLIÐ - ÚTVEGGJAGRIND 1:50

Númer	Dags.	Skýring breytingar	Br. af

Gísli Ágúst Guðmundsson - Byggingatæknifr. kt: 250860-7499 Gauksáslí 41, 221 Hafnarfj. s: 869 0880 Netfang: gislguðmunds@gmail.com,	MKV. 1:50 á A2	DAGS. 30.06.2014	ÚTGÁFA NR. 1
HEITI VERKS: Hulduheimar 1 - Álfsstöðum Skeiðum	TEIKN. GG	REIKN. GG	NR. TEIKNINGAR B-02
HEITI TEIKNINGAR Sumarhús Burðarvirki-grindur, þakvirki og þversnið	ÁRITUNARSTJÓÐAN <i>Gísli Ágúst Guðmundsson</i>	ÁRITUNARSTJÓÐAN	DAGS. ÁRITUNAR