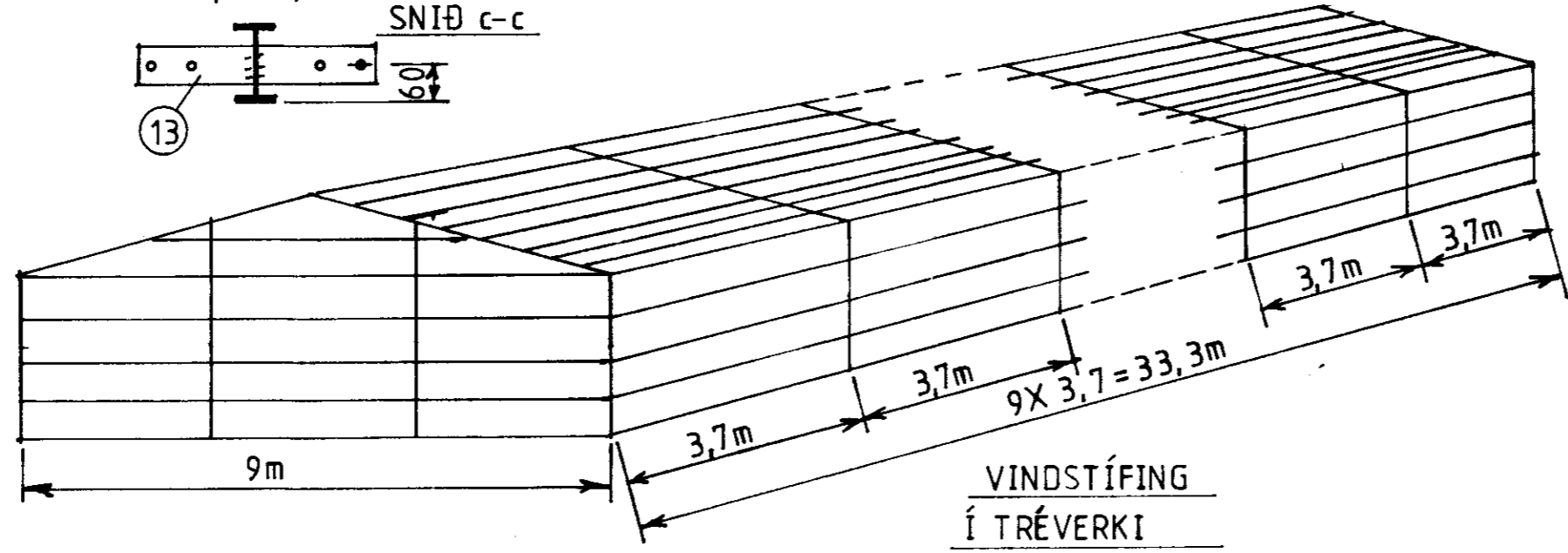


15.07.82



ÖLL ÖMERKT SUÐA $\Delta 4$
 EFNI: St. 37-2 DIN 17100

Stk.	Heiti	Efni	Nr.	Kg/stk.	Kg. alls	Ath.
HÁHOLT GNÚPVERJAREPPI						
Verkefni: SVÍNAHÚS						
Verkhuti: STÁLGRIND						
Kvarði: 1:25, 1:10						
Teikn.	jún'82	sy				
Reikn.	---	sy				
Teikn. nr.	105-01					
Ath.						
Samp.	Sigurjón Yngvason					

STÁLHÖNNUN
 8328-8515 telkistofa
SIGURJÓN YNGVASON
 tæknifræðingur
 BORGARTÚN 27 Rvk.
 sími: 91-25810