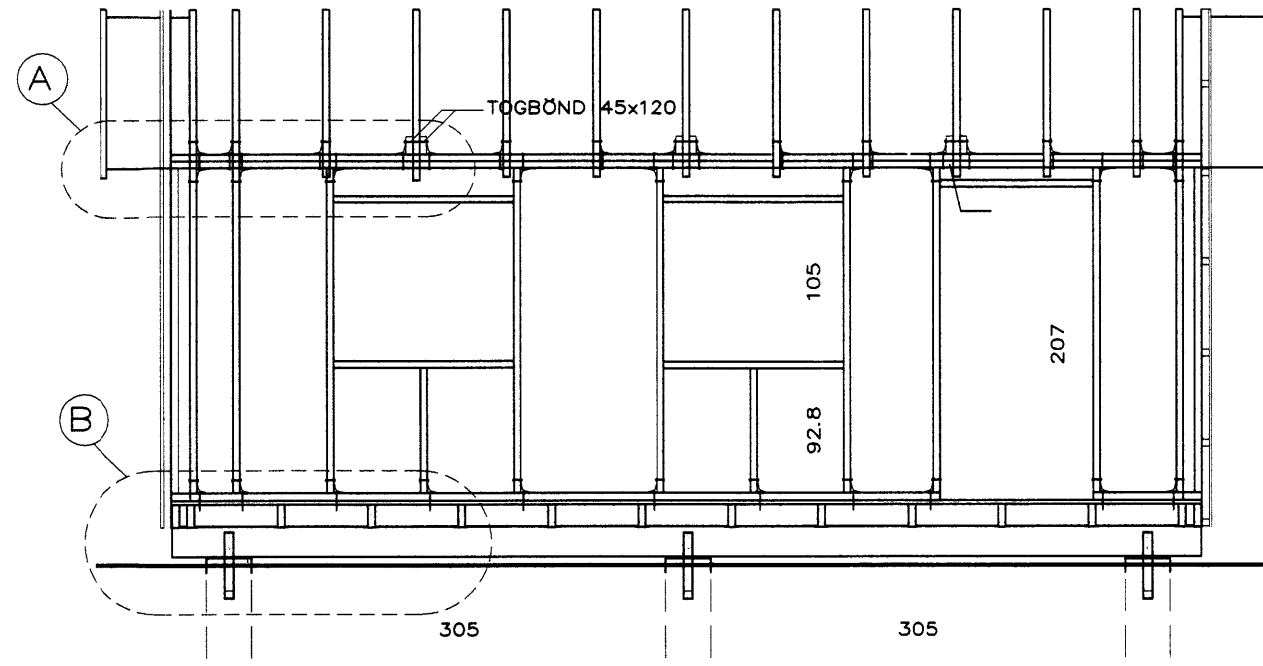
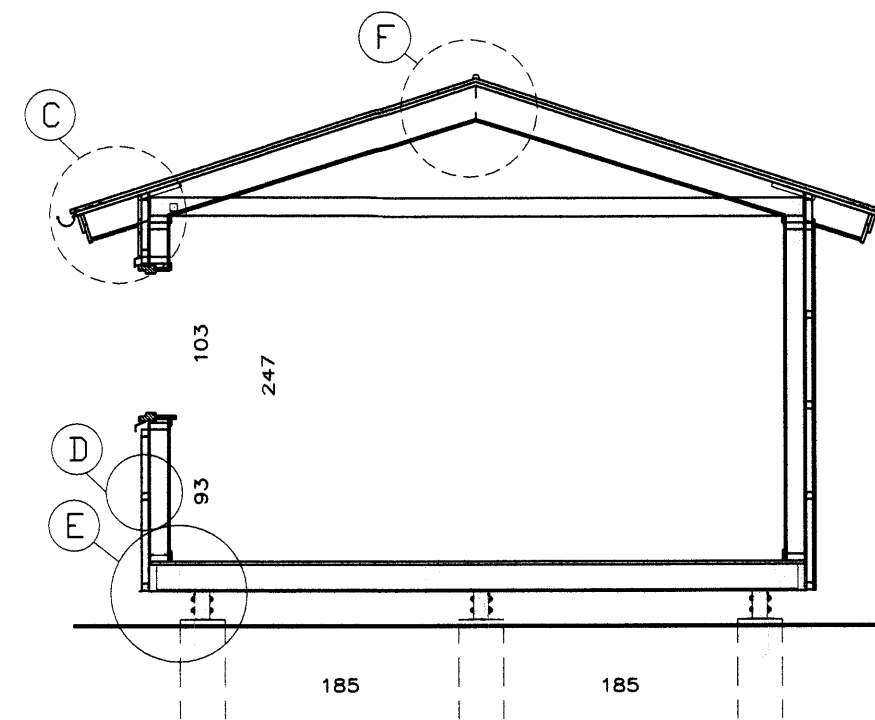


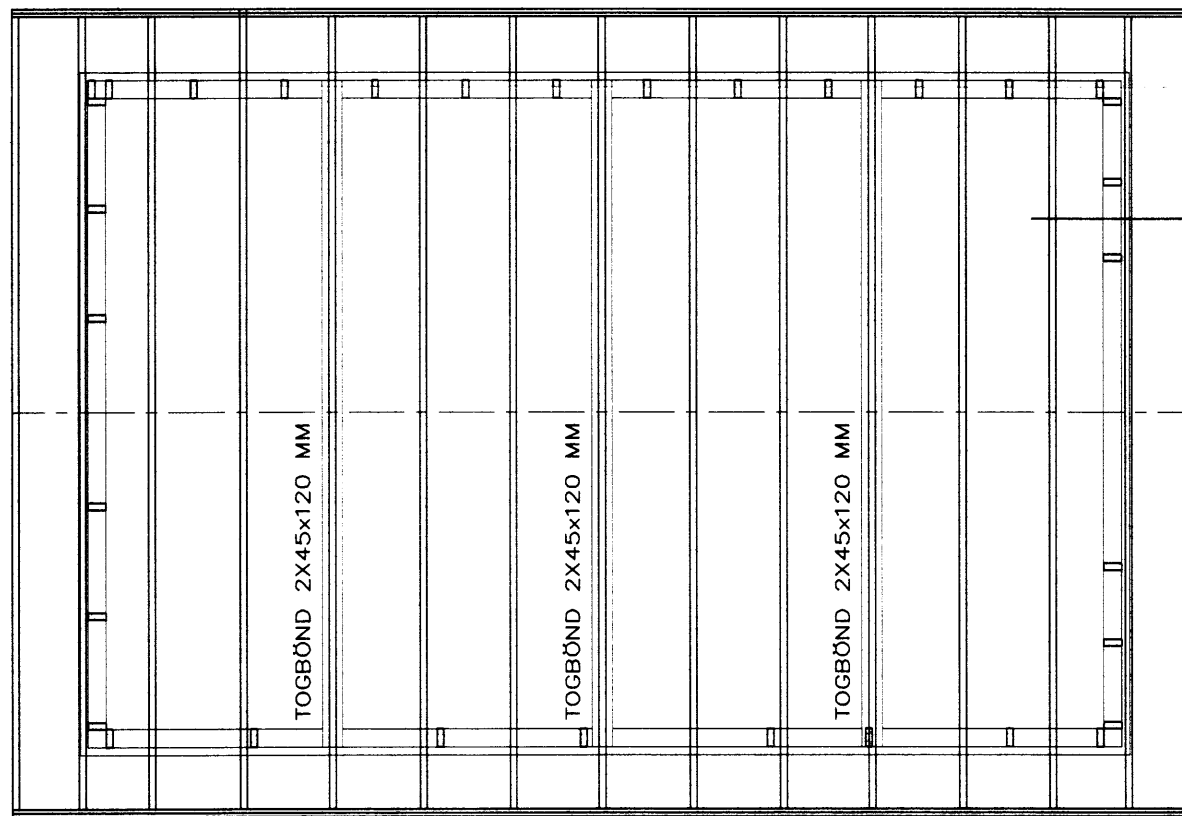
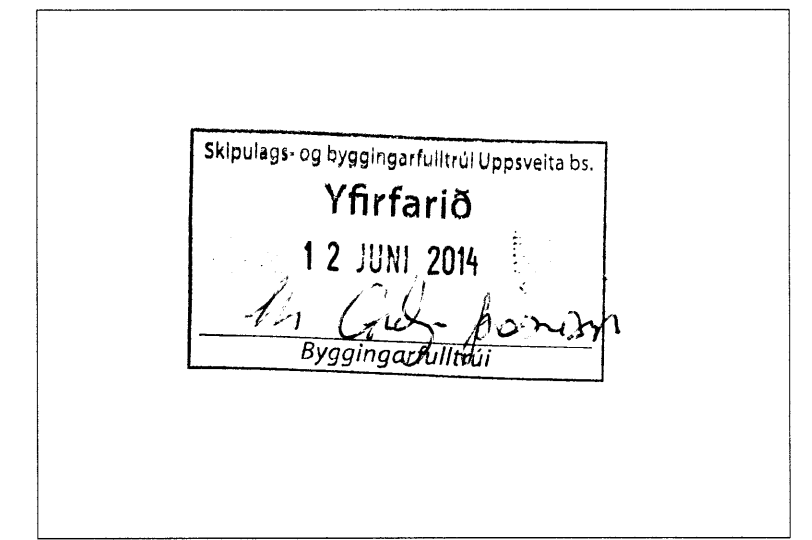
NORÐ-AUSTUR



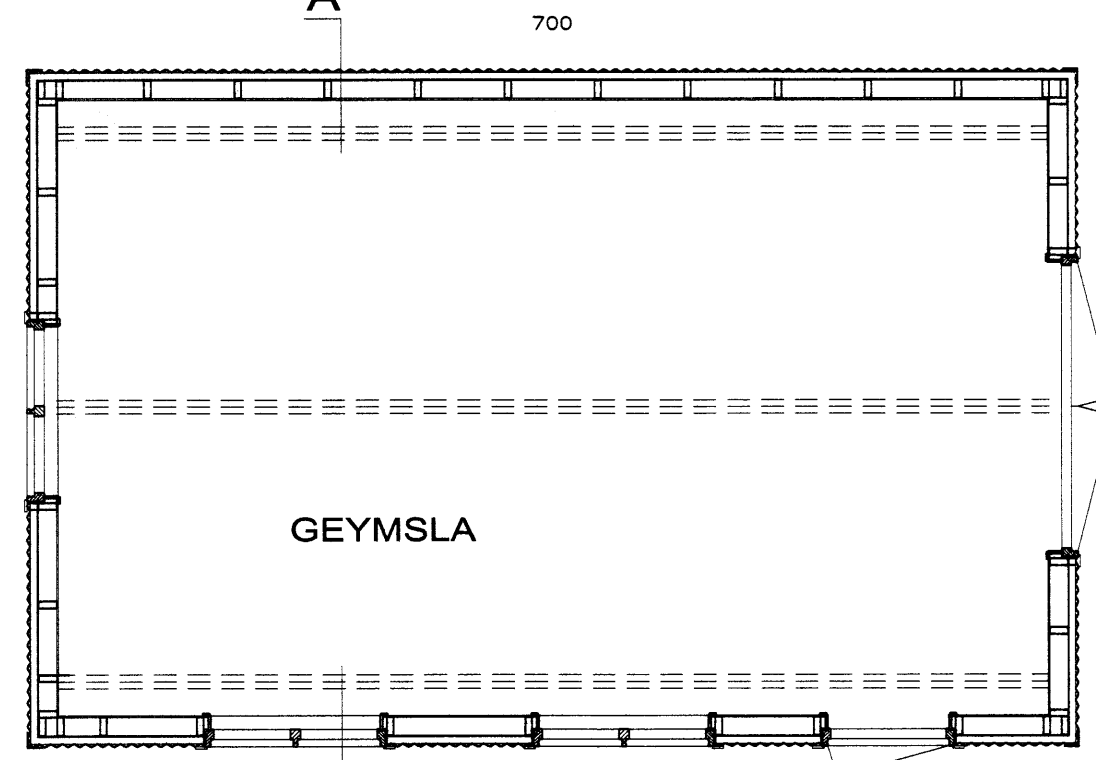
SUÐ-VESTUR



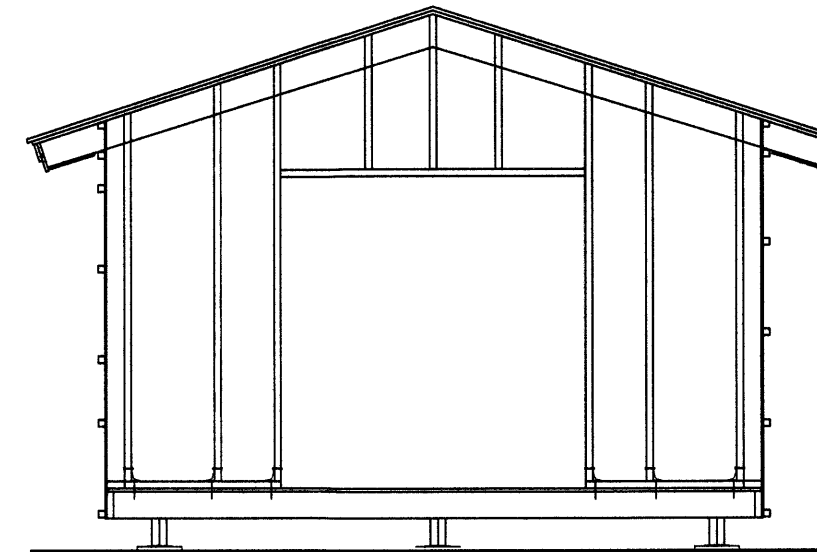
SNEIÐING



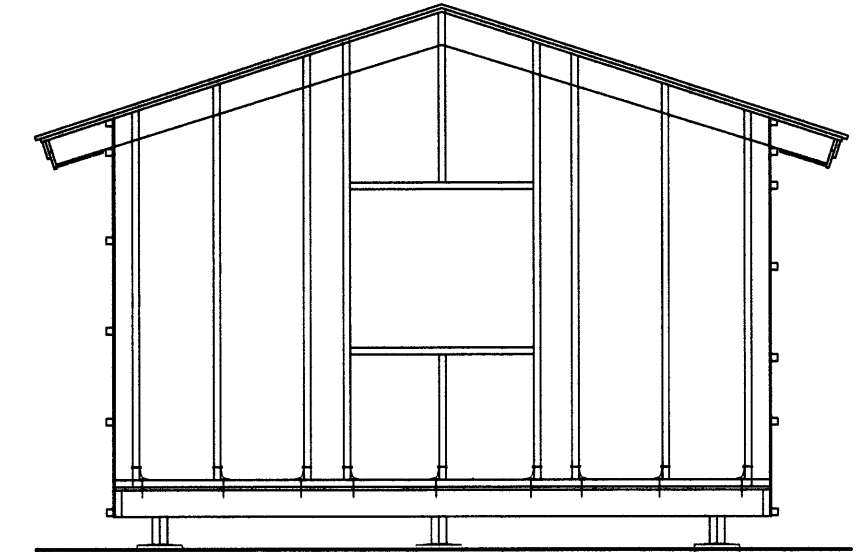
ÞAKMYND



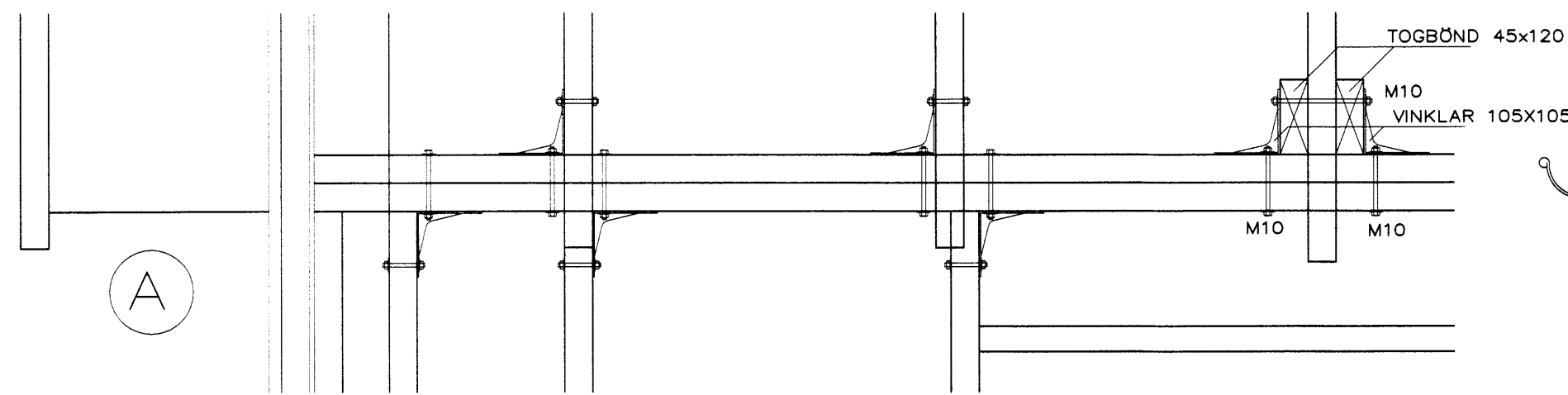
GRUNNMYND



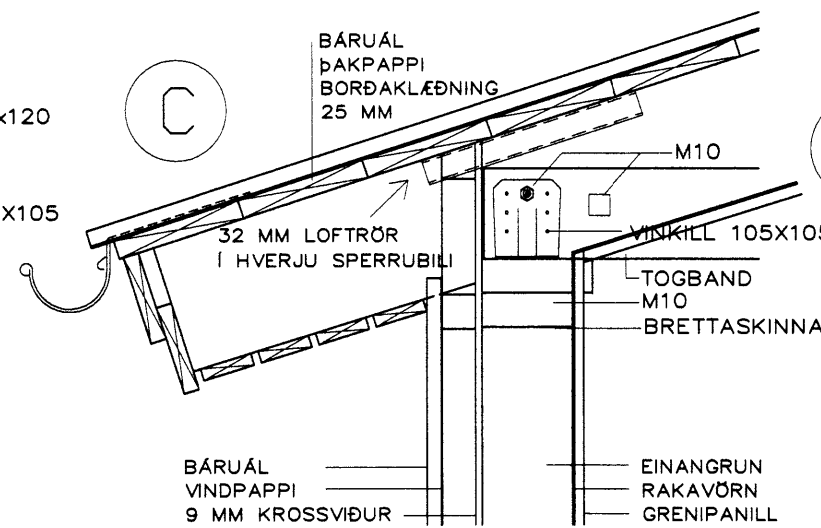
SUÐ-AUSTUR



NORÐ-VESTUR

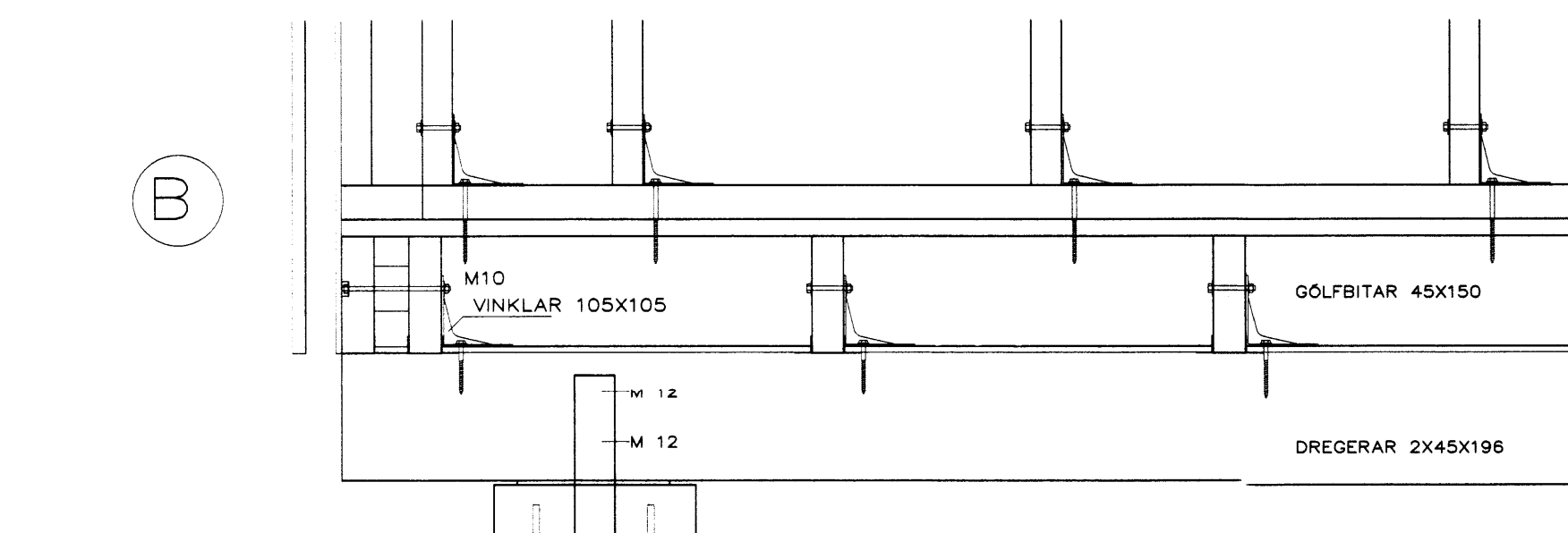
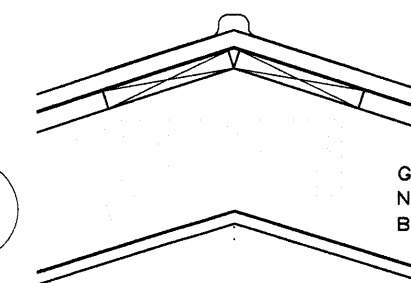


A

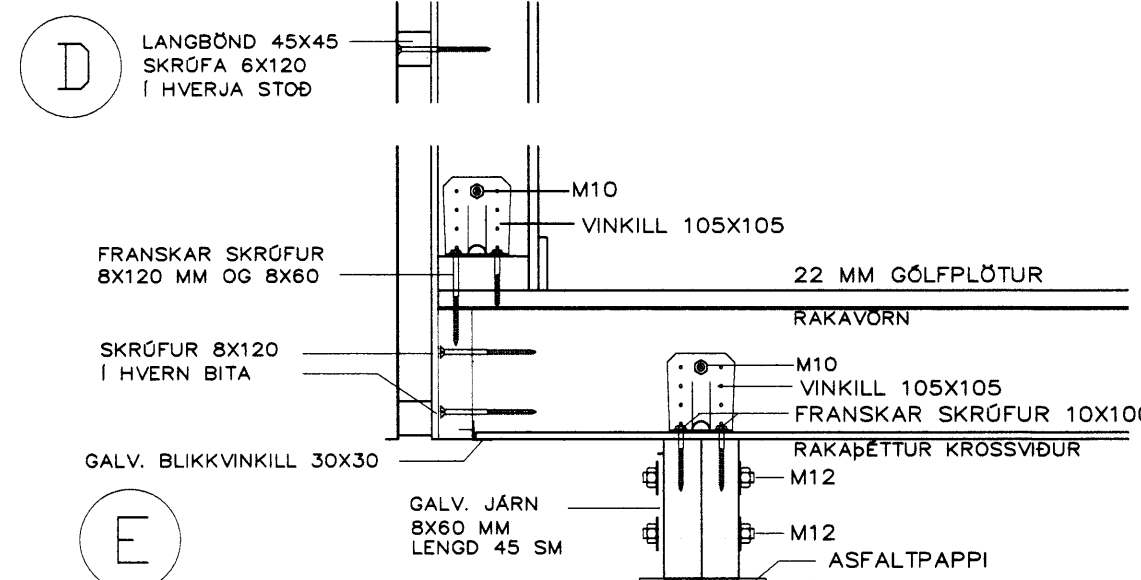


C

F



B



D

E

GEYMSLUHÚS – BYGGINGARLÝSING:

ÞAK:
LITAD BÄRUÁL, ÞAKPAPPI, BORDAKLÆÐNING 25 MM, SPERRUR 45X195 C/C 600, LOFTRÆST BIL, VINDPAPPI, ÞAKULL 150 MM, RAKAVÖRN ÞOLPLAST 0,2 MM, FURUPANILL, TOGBÖND 45X120 MM.

ÓTVEGGIR:
LITAD BÄRUÁL, VINDPAPPI, LANGBÖND 45X45 MM C/C 600, RAKAÞÉTTUR KROSSVIÐUR 9 MM, GRIND 45X120 MM C/C 600, ÞÉTTULL 120 MM, RAKAÞÉTTUR ÞOLPLAST 0,2 MM, 12 MM, GRENIPANILL.

GÖLF:
GÖLFPLÖTUR 22 MM RAKAVARÐAR, RAKAVÖRN ÞOLPLAST 0,2 MM GÖLFBITAR 45X150 C/C 600, ÞÉTTULL 150 MM, RAKAÞÉTTUR KROSSVIÐUR 9MM.

UNDIRSTÖÐUR:
DREGERAR 2X45X196
STEYPTAR SÖLUR 30 SM Á ÞJAPPÐRI FYLINGU.

NEGLING:
KROSSVIÐUR Á ÓTVEGGI NEGLIST MEÐ GALV. NÖGLUM 28/65 C/C 8 SM Á JÖÐRUM, 00 20 SM C/C Í MILLISTÖÐIR.

GLUGGAR, HURÐIR:
EFNI FURA, EINANGRUNARGLER, HURÐ Á GAFLI KLÆDD MEÐ PANEL.

STEYPTAR SÖLUR Ø 30 SM
STEYPA C25/30
4 STK. K12 GANGI A.M.K.
80 SM OFAN Í STEYPU

NÝJA TEIKNISTOFAN EHF
 KLEIFARSELLI 55
 109 REYKJAVÍK
 Sími 581 2144 intse@simnet.is

HOFKOT NR. 13
 STÓRA-HOF SKEIÐA- OG GNÚPVERJAHREPPI
 GEYMSLUHÚS, SÉRTEIKNING
 NR 2
 VERK NR 2
 MÁL 1:50 1:10 DAGS 9.05.2014
 ES/SIGURDUR EINARSSON 140432 4749