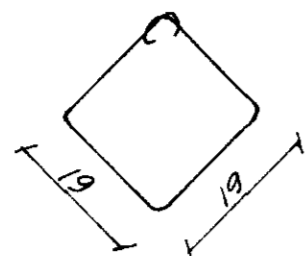


Steinrör $\phi 300$



Lykkja $\phi 8$ L: 86cm, 5tk.

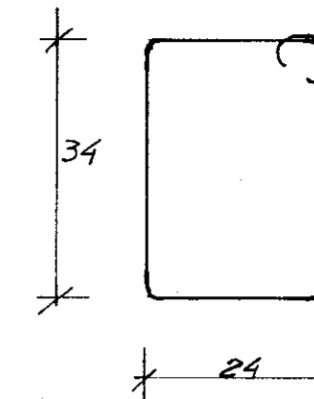
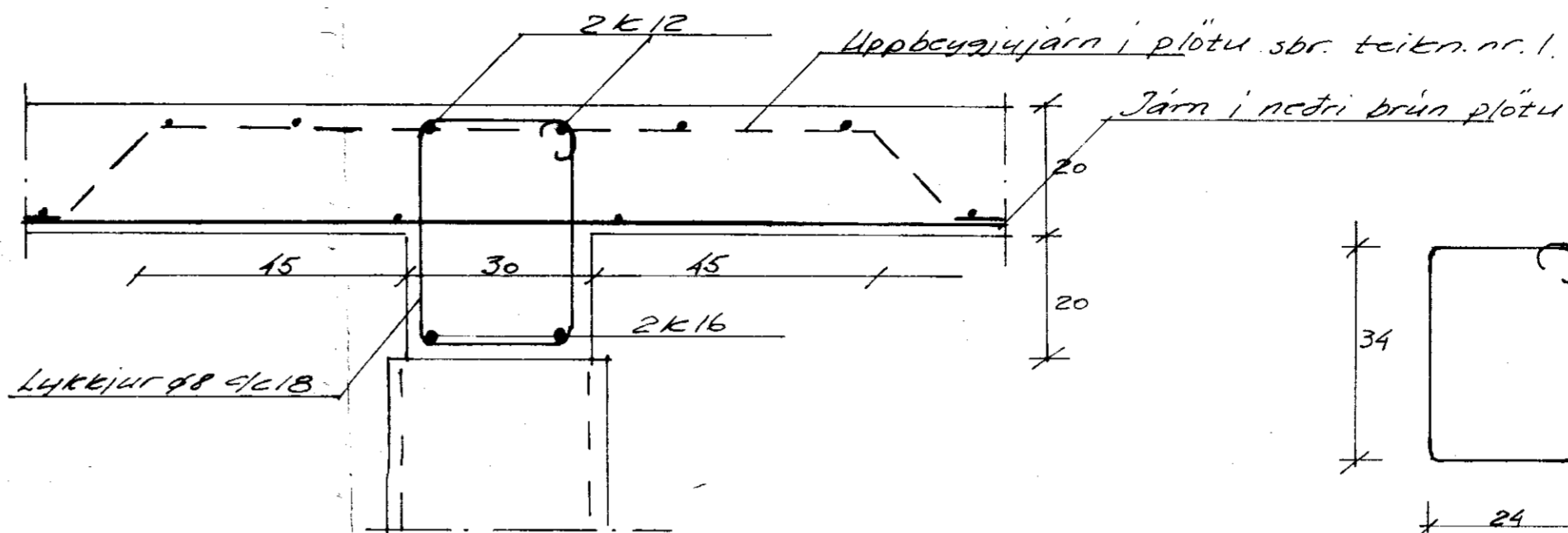
Súla sl. MKV. 1:10.

Köðrétt járn: 4K16

Lárétt - " - Lykkjur $\phi 8$ ϕ 18cm.

Biti B2. MKV. 1:10.

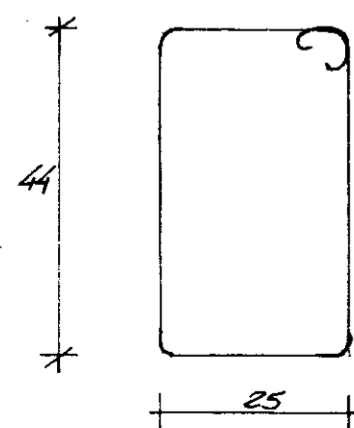
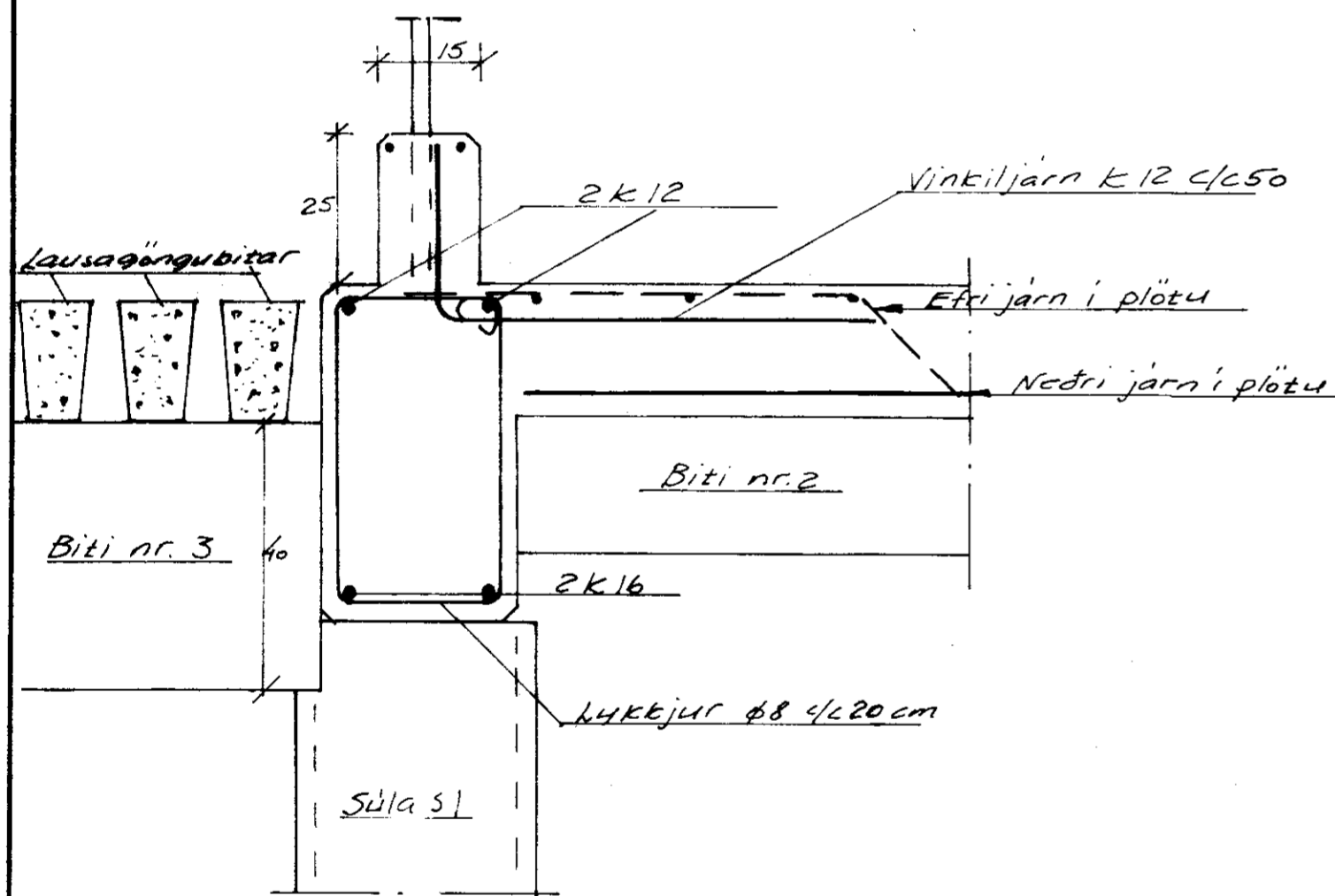
Snid i norður



Lykkjur $\phi 8$ ϕ 20cm L: 128cm, 5tk.

Biti B1. MKV. 1:10.

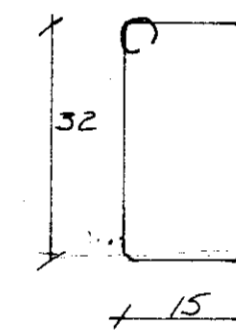
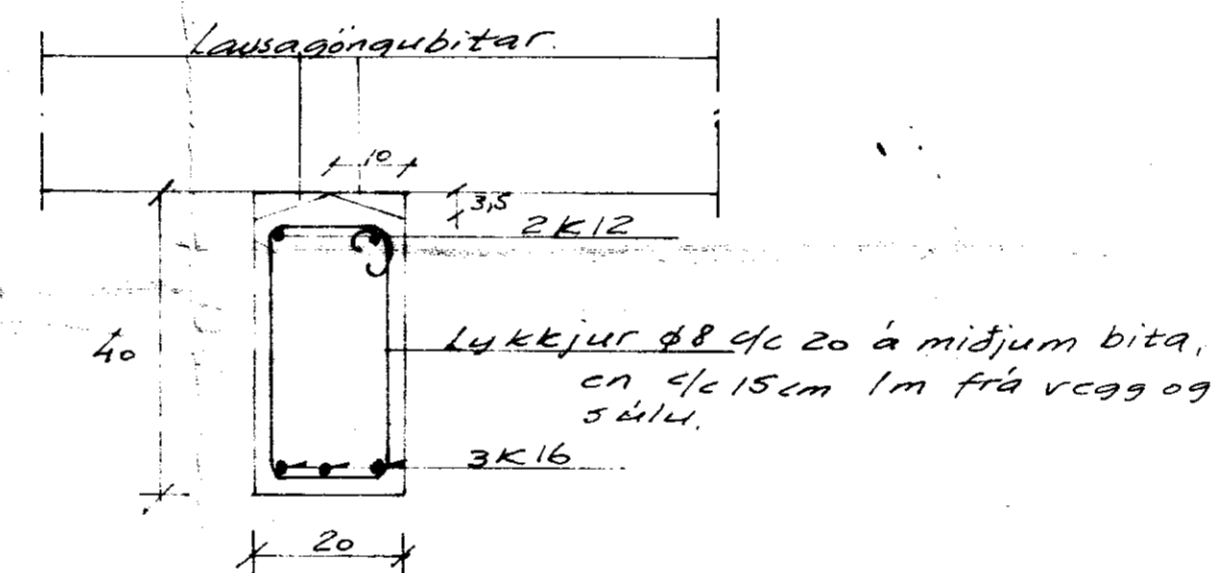
Snid i austur.



Lykkja $\phi 8$ L: 150, 5tk

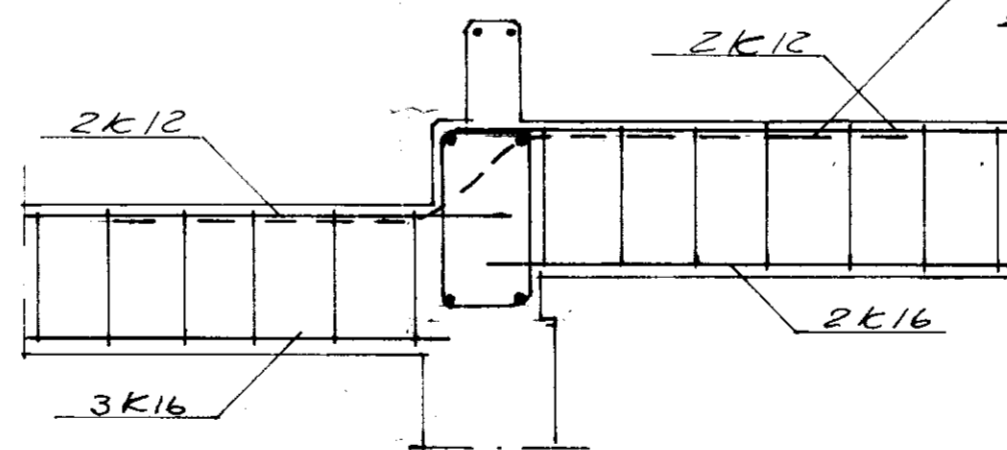
Biti B3. MKV. 1:10.

Snid i norður.

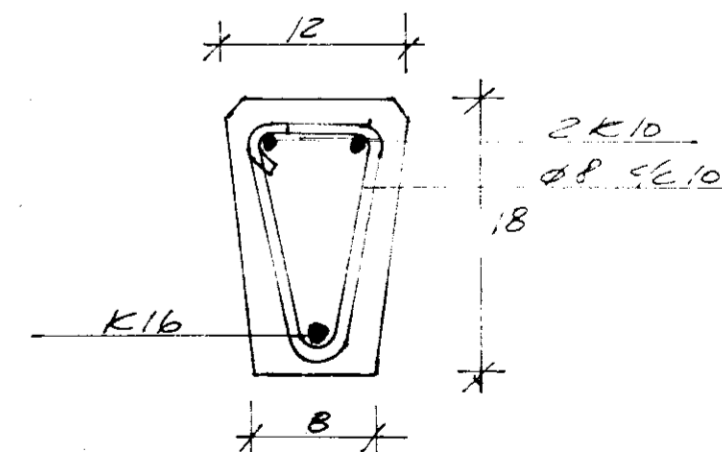


Lykkjur $\phi 8$ ϕ 20cm L: 105cm, 5tk.

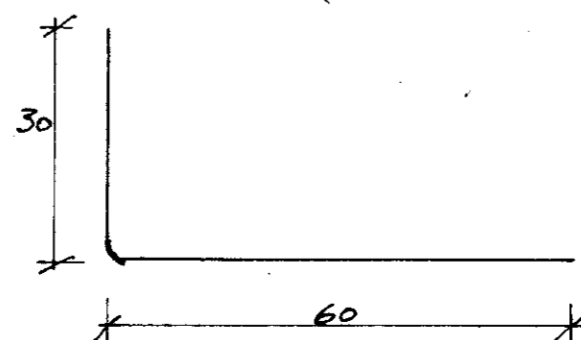
Langsnid i bita B2 og B3 yfir súlu. MKV. 1:20.



Lausagöngubitar þversnid. MKV. 1:5



K12 vinkiljárn i bita B1 og plötu.



Stöckun á fjösi Hlid Grúp.

Þversnid i súlu, bita og lausagöngubita	KVARDI: 1:5	NR. bl.nr 2
Langsnid i bita B1 og B2	1:10	DAGS: 8.10.75
	1:20	

BR NR.	DAGS.	BREYTING	AF	REIKN.	TEIKN: H.B.	SAMP.	Helgi Þrásson
--------	-------	----------	----	--------	-------------	-------	---------------