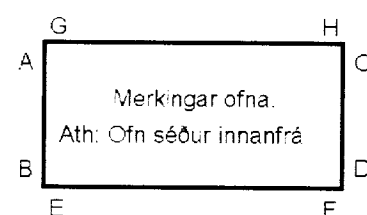


**Ofnaskrá: Hlemmiskeið II, 801 Selfoss**

t inn = 70°C, t út = 40°C, dt = 35°C

Ofn Nr.	Varma- Afköst		Gerð	Stútar Loki	Stíllitla (0,1 bar)	Gólfhiti 50 W/m <sup>2</sup>
	Þörf W	ofns dt = 35°C				
01a	3418	1890	400	2200	107	Viðmið Voryl gerð 22
01b		1890	400	2200	107	Viðmið Voryl gerð 22
Samt	3780					
02	613	643	500	1200	50	Viðmið Voryl gerð 11
03	1142	1239	500	1200	107	Viðmið Voryl gerð 22
04	633	643	500	1200	50	Viðmið Voryl gerð 11



**Skýringar:**

- 1) Lofthitastýrður framrásarloki.
- 2) Lofthitastýrður bakrásarloki.
- 3) Vatnshitastýrður bakrásarloki.

**Skýringar:**

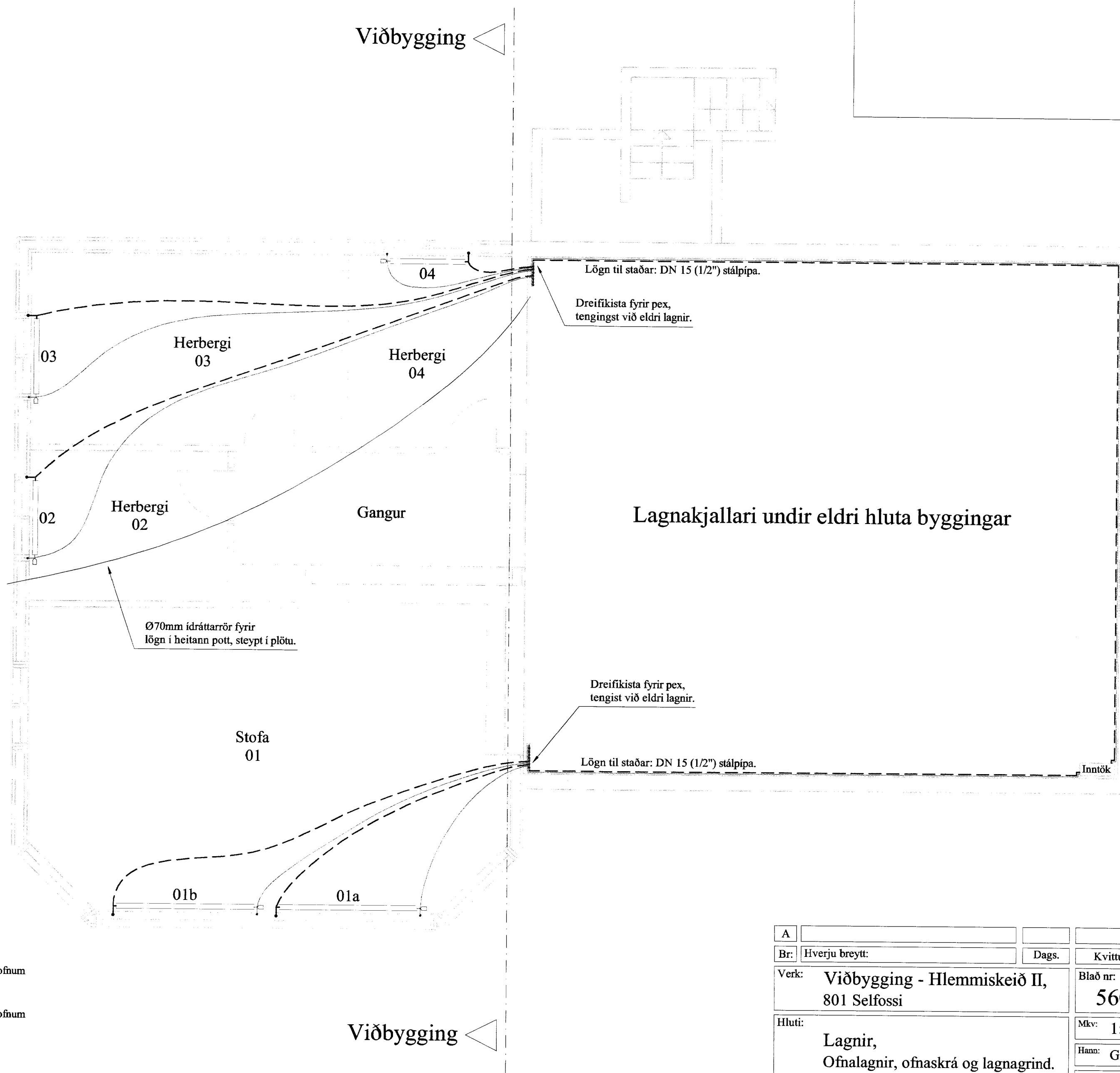
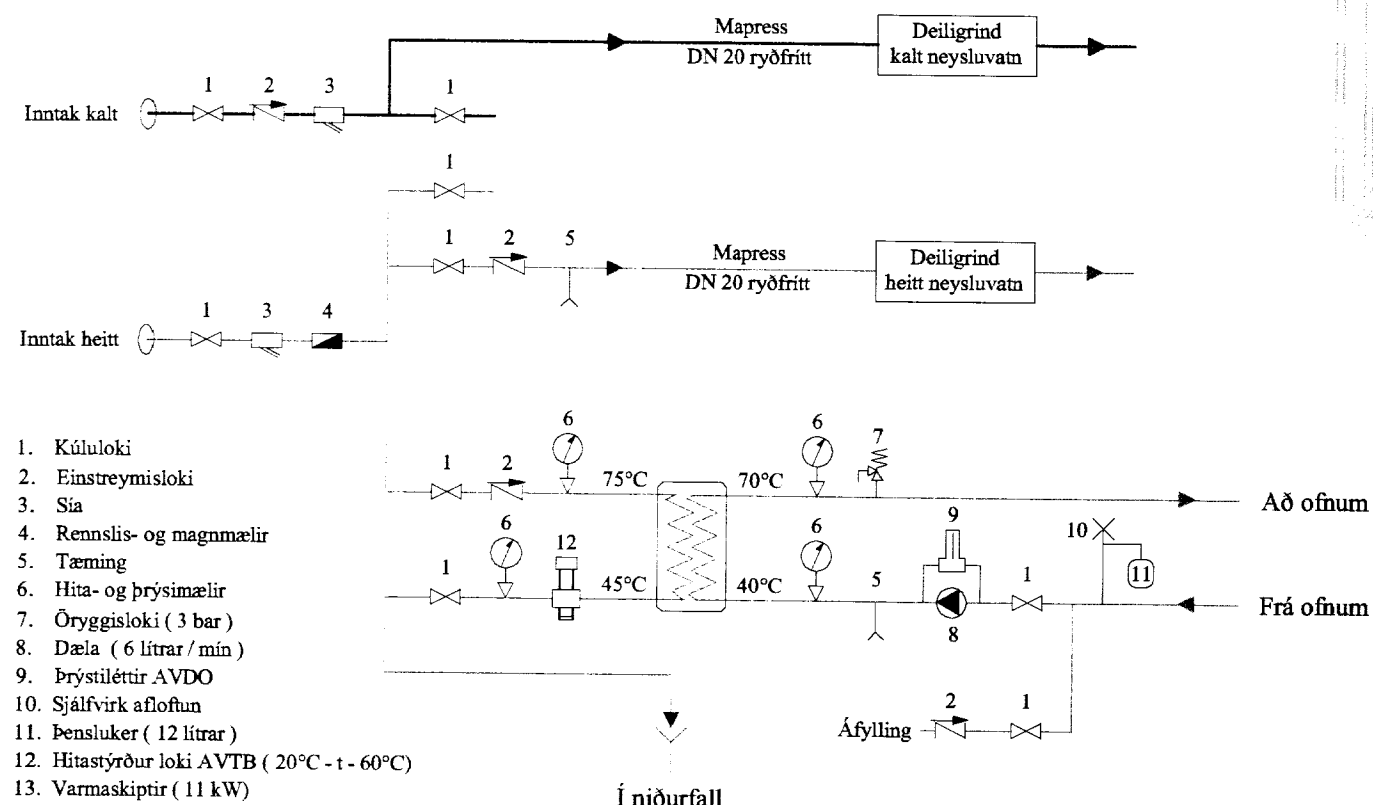
Gluggar: Tvöfalt gler, Sökkjar: 75mm plast, Gólfplata: 50mm plast, Veggir: 150mm ull, Þak: 200mm ull.

Stútar ofna og lokar séu skv. ofnaskrá og einnig afköst ofna. Allar lagnir séu í samræmi við gildandi reglugerðir og ÍST 67.

Lagnaefni: Pex rör í rör kerfi Ø12mm, steipt í plötu undir járngrind.

Hitalögn framrás: \_\_\_\_\_  
Hitalögn bakrás: - - - - -

**Lagnagrind:**



A			
Br:	Hverju breytt:	Dags:	Kvittun:
Verk:	<b>Viðbygging - Hlemmiskeið II, 801 Selfossi</b>	Blað nr:	<b>560</b>
Hluti:	<b>Lagnir, Ofnalagnir, ofnaskrá og lagnagrind.</b>	Mkv:	<b>1:50</b>
		Hann:	<b>GRG</b>
		Teikn:	<b>GRG</b>
Dags:	<b>6. apríl 2002</b>	Samp:	<b>02 013</b>
<b>Verkfræðistofa Guðjóns Þ. Sigfússonar ehf</b> Austurvegi 44, 800 Selfossi, S: 482 2805, F: 482 3818, Netfang: vgs@vgs.is			