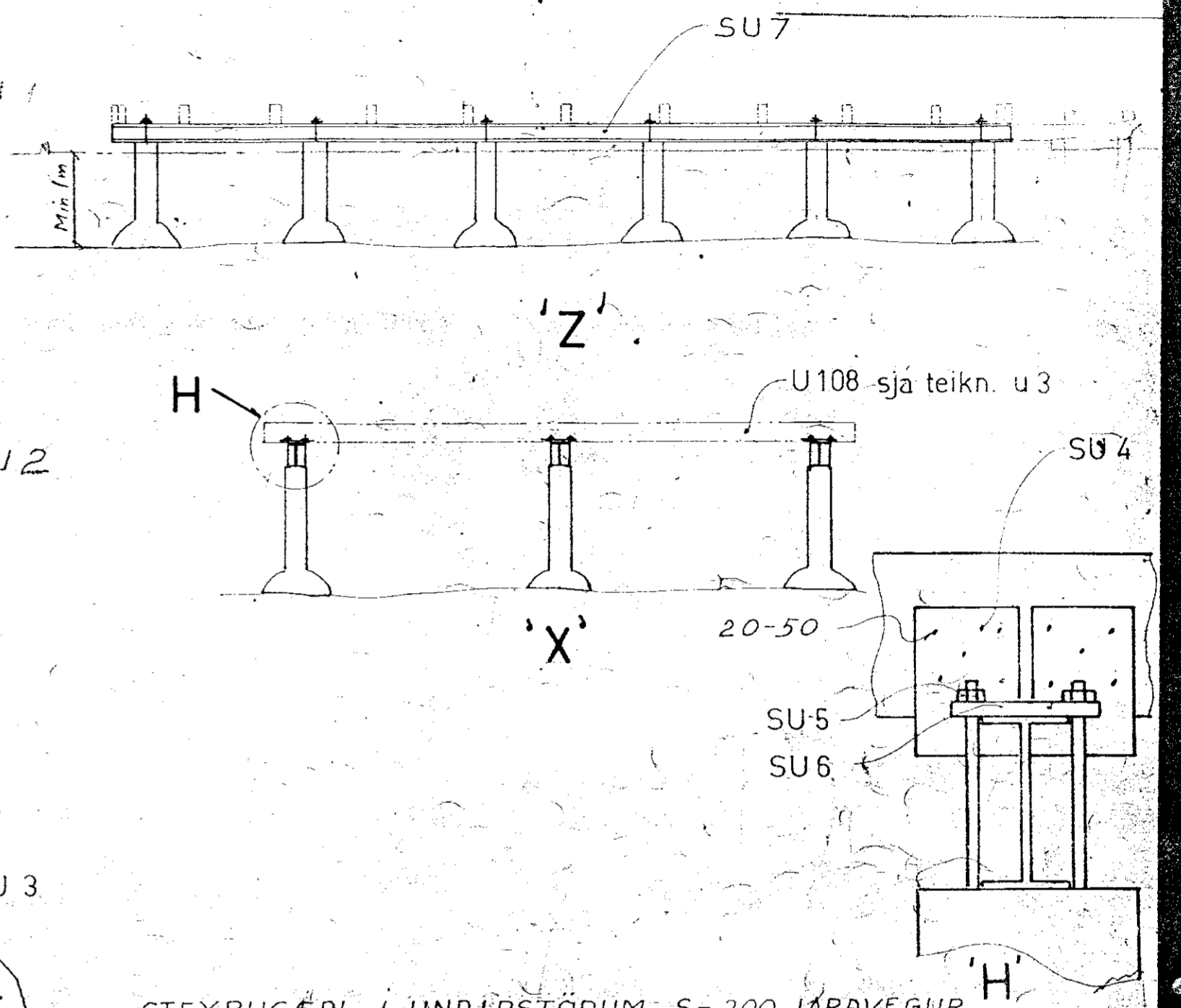


ÖSKAÞITT
 FR. AN. ÖSKAÞITT & ASSAÐI
 TERNINGAHEIÐ LÍFV. 10
 PÓSTB. 101



STEYPUGÆÐI Í UNDIRSTÖÐUM S-200 JARVEGUR
 UNDIR SULUM ÞARF AD ÞOLA ÁLAGIÐ 7 t/m². JARNIN
 SEM KOMA UPP ÚR SULUM SKULU NA cm UPP
 ÚR OG ERU EFSTU 5 cm SNITTADIR

SU 7	3	IPE 160	11.79 Metrar	8 stk	ÞYNGD
20-50	180	SAUMUR 20-50			
SU 6	18	PLATA 14 cm x 4 cm			
SU 5	32	RO M10			
SU 4	32	PLATA 9 cm x 14 cm			
SULA		STEYPA			1 Meter Súluháð
KLOSSI		STEYPA			1 Meter Súluháð
SU 3	72	K12 x 50 cm			
SU 2	62	K10 x 100 cm			1 Meter Súluháð
SU 1	36	BOLTI M10 x 65 cm			
MERKI	STK FJ	SKÝRING			MAGN ATH
MKV	1:50	Hús í landi Stóra-Hofs Gnúpverjahr. Arnessýslu, Hrutalagar 12			Tekniwangur
	1:10	SÚLUUNDIRSTÖÐUR			

Breyting 29.04.03 á afstöðumynd

K/M

Kristinn Magnússon 201032 4829

Nr S2 52