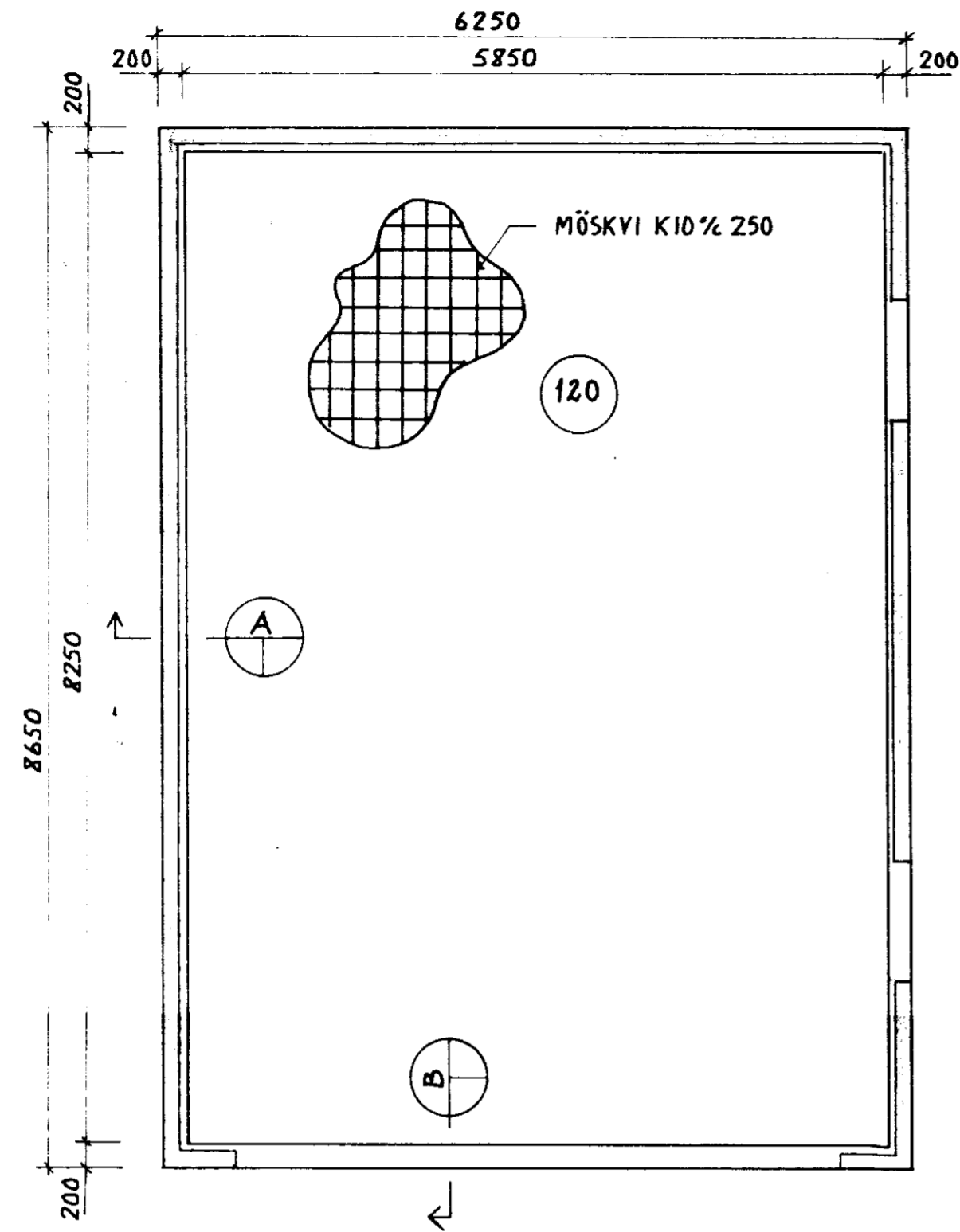
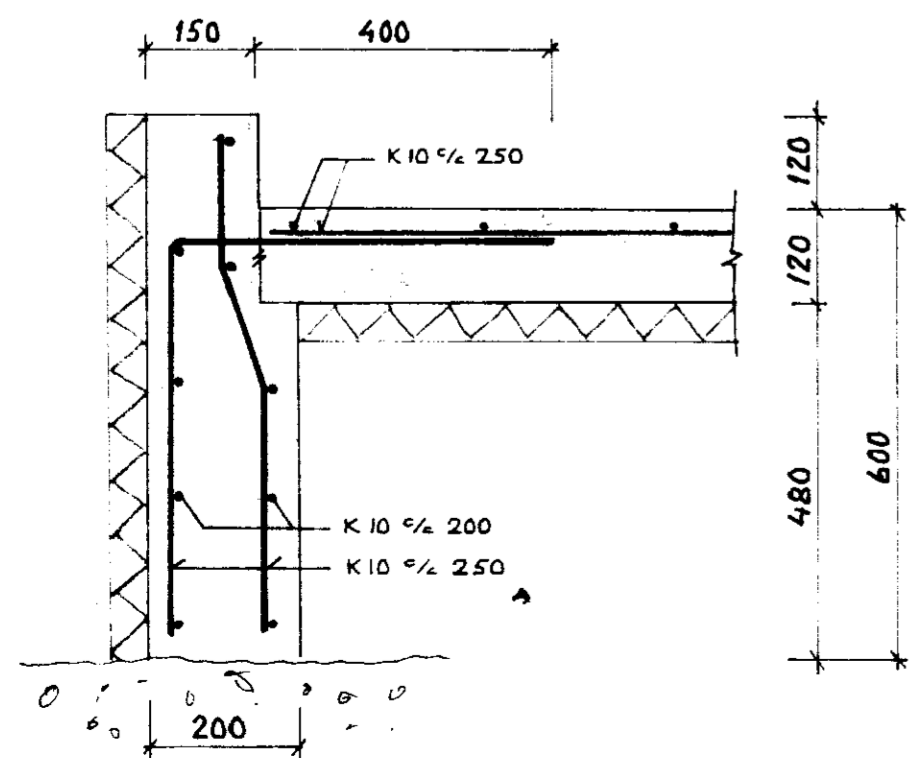


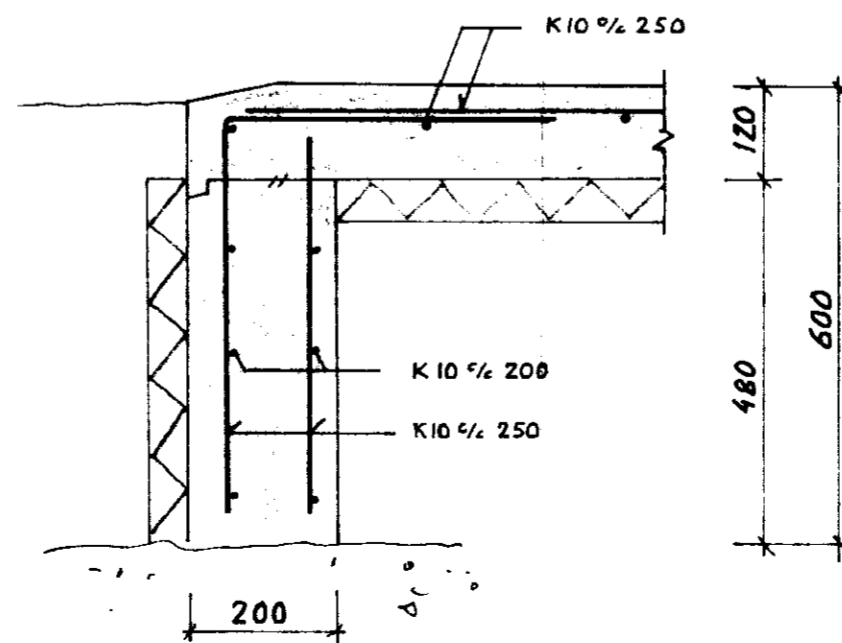
GRUNNMYND - SÖKKLAR OG BOTNPLATA 1:50



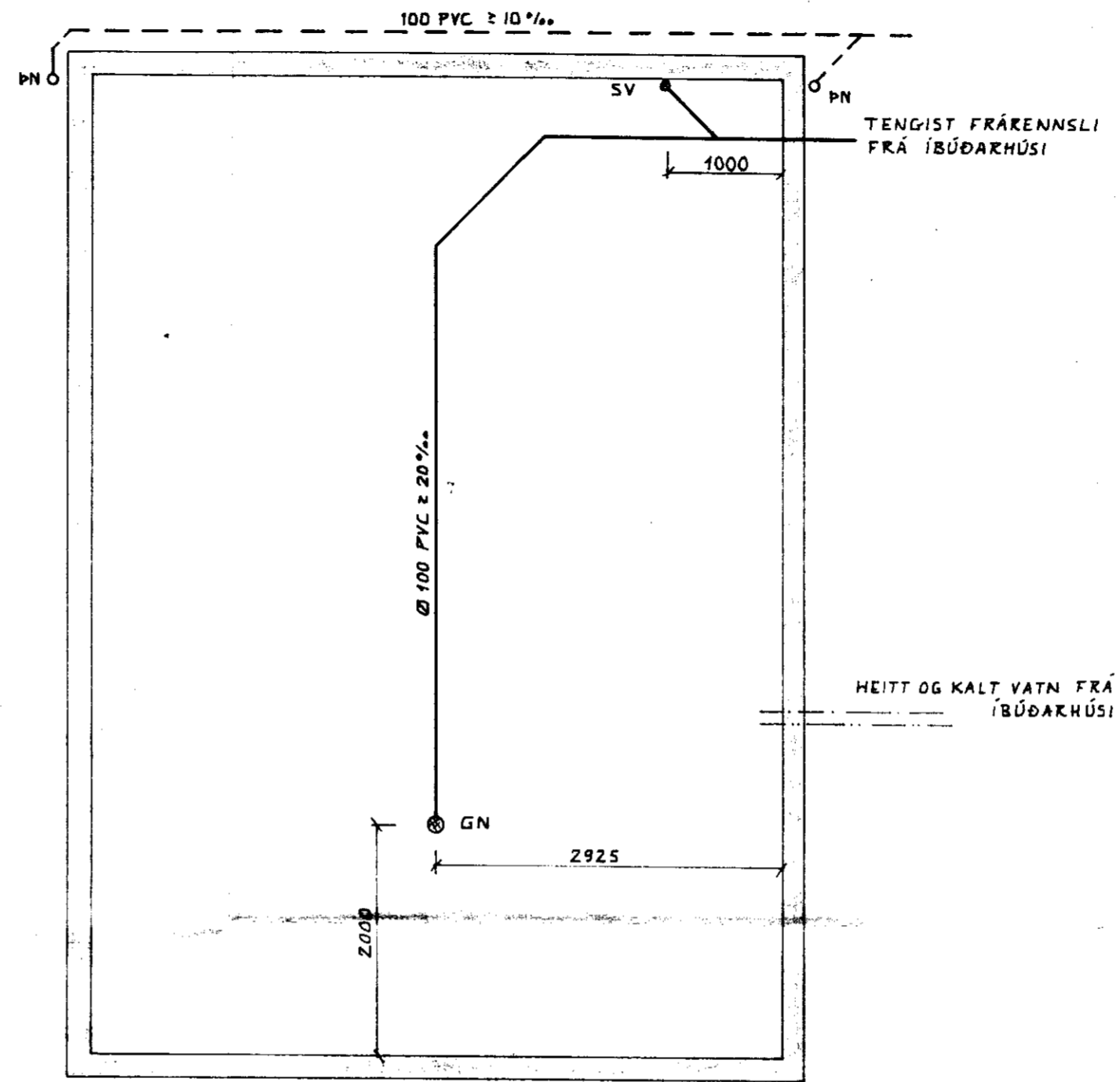
A SNID 1:10



B SNID 1:10



LAGNIR Í GRUNNI 1:50



SKÝRINGAR:

ÖLL MÁL ERU Í MILLIMETURUM.
KÓTAR SKULU VERA Í SAMRÆMI VÍÐ ÍBÚÐARHÚSI.

- UNDIRSTÖÐUR STANDA Á VEL ÞJAPPADRI FROSTFRÍRRI MALARFYLLINGU.
- EINANGRÆÐ SKAL UNDIR BOTNPLÖTU OG AÐ SÖKKLUM MED 50mm ÞYKKRI STEINULLAR- EDA PLASTEINANGRUN.
- STEINSTEYPA:
BROTÞOLSFLOKKUR: C25
SEMENTSMAGN: 300-350 Kg/m³
VATNSSEMENTSTALA: < 0,55
LOFTINNIHALD: 5-8%
- BENDISTÁL SKAL VERA Ks410s EDA BETRA.
- STEYPUHULA SKAL VERA 30 mm.
- PÍPUR OG TENGISTYKKI ERU ÚR PVC-PLASTI MED MÚFFUTENGJUM. LAGNIR SKULU HAFNA M.K. 20 PRÓMILL HALLA NEMA ANNAD SÉ SYNT. LAGNIR Í JÖRD SKULU VERA A.M.K. 1200 mm UNDIR JARÐVEGSYFIRBORDI FYRIR UTAN HÚS. FRÁGANGUR SKAL VERA Í SAMRÆMI VÍÐ GILDANDI STADLA OG REGLUGERÐIR.

HRAUNTEIGUR GNÚPVERJAHN. - BÍLSKÚR					
BR.	DAGS.	BREYTING	UNDIRSTÖÐUR LAGNIR Í GRUNNI GRUNNMYNDIR OG SNID		
MATTHÍAS BJARKI GUDMUNDSSON BYGGINGARTÆKNIFRÆÐINGUR BLÍKAHJALLA 9, KÓPAVOGI KT. 250467-3039 S: 544 5876			KÓPAVOGI 22.11.1999 TEIKN. MBG	REIKN. MBG	KVARDI: 1:50, 1:10 BL.NR. BR. 3.01