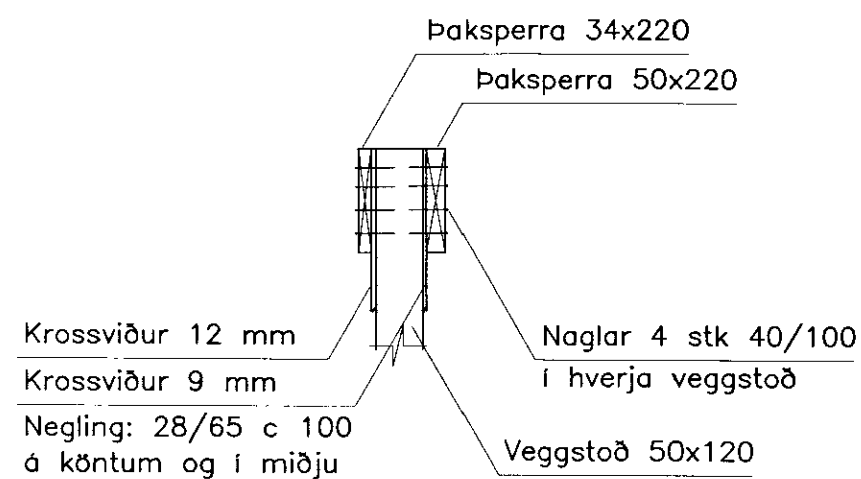
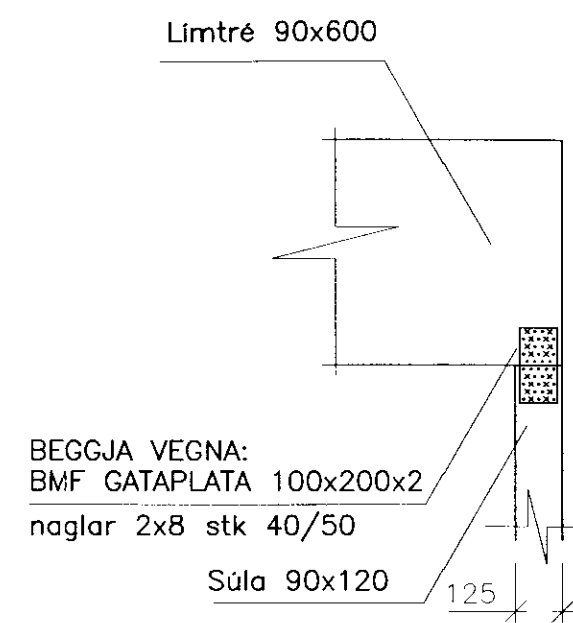


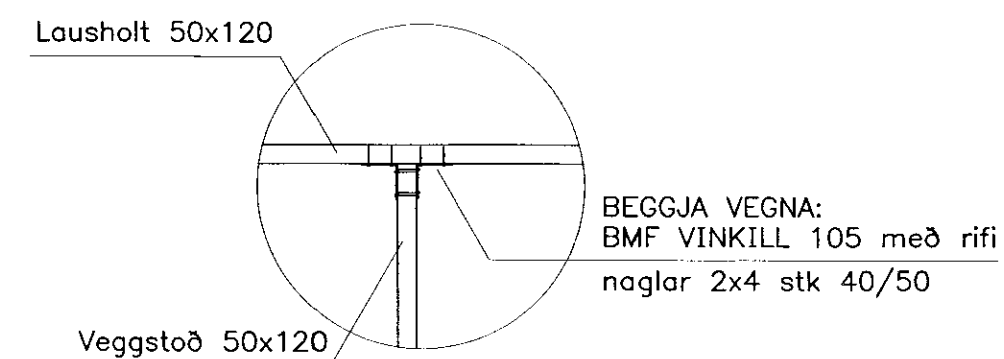
SNID C-C 1:20



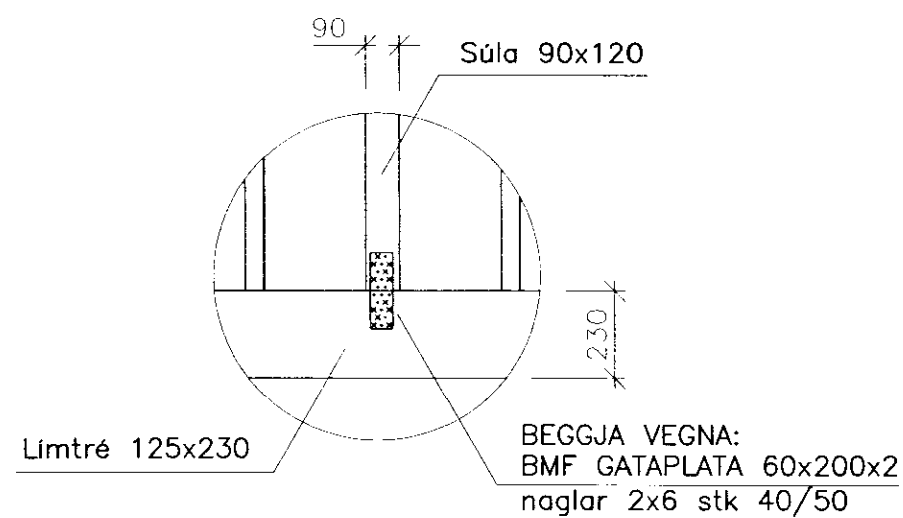
SNID D-D 1:20



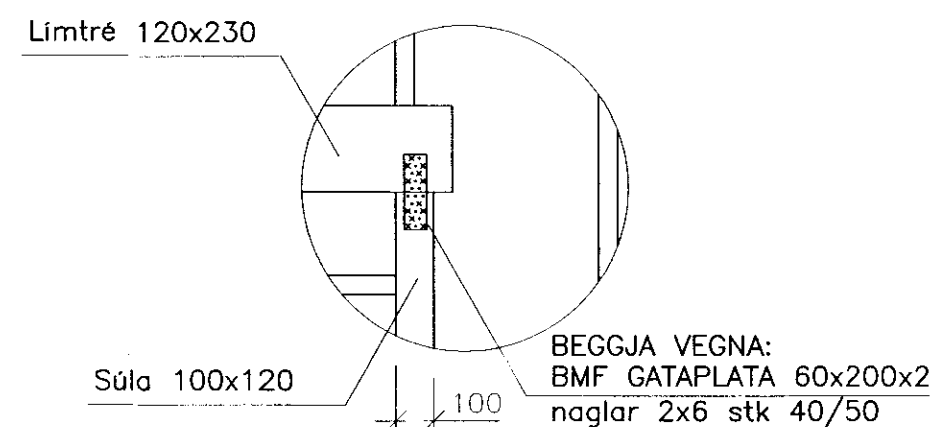
SNID E-E 1:20



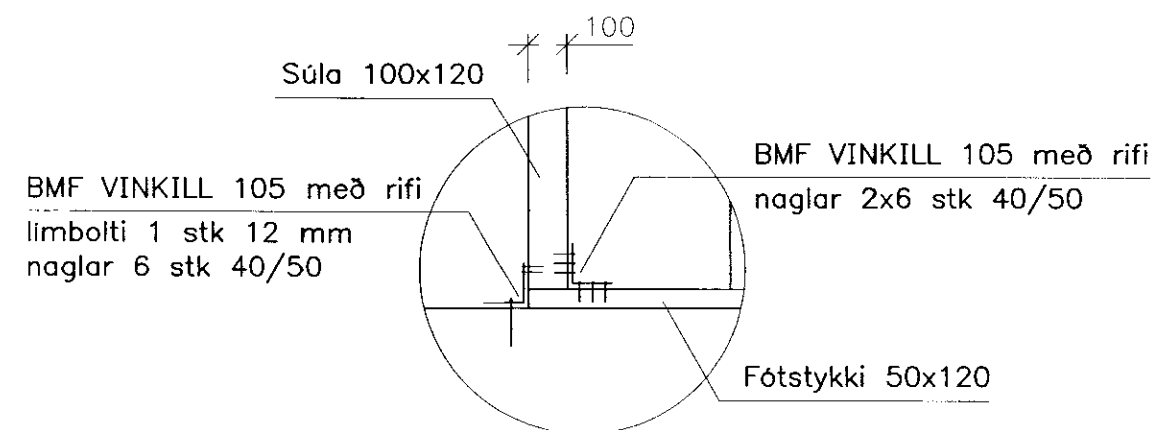
SÉRMYND 1 1:20



SÉRMYND 2 1:20



SÉRMYND 3 1:20



SÉRMYND 4 1:20



Borgrímur Eiríksson
Borgrímur Eiríksson 111038-3259

HANNAÐ	ÞE
TEIKN	ÞE
YFIRF.	
SAMP.	
DAGS.	19.03.98
VERKNR.	97016
TEIKN. NR.	3,10

Borgrímur Eiríksson
VERKFRÆDISTOFA
Bíldshöfði 12 Sími: 557 5200
112 Reykjavík Fax: 557 5201

GISTISKÁLI Í HÓLASKÓGI
BURÐARVIRKI, VEGGIR
SÉRMYNDIR OG SNID

ÚTG.

ÚTG.	DAGS.	TEIKN.	BREYTT	YFIRF.	SAMP.
------	-------	--------	--------	--------	-------