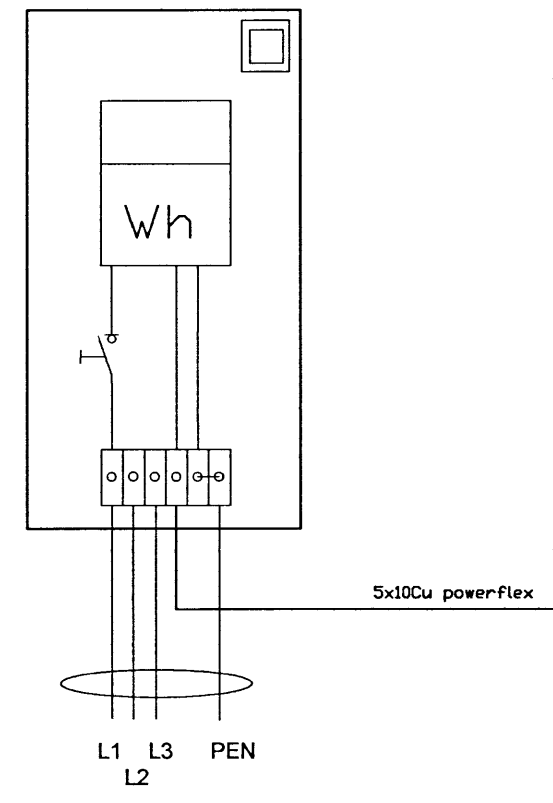


Skipulags- og byggingarfulltrúi Uppsveita bs.  
**Yfirfarið**  
 10 MARS 2014  
*Mr. Guðbjörn*  
 Byggingarfulltrúi

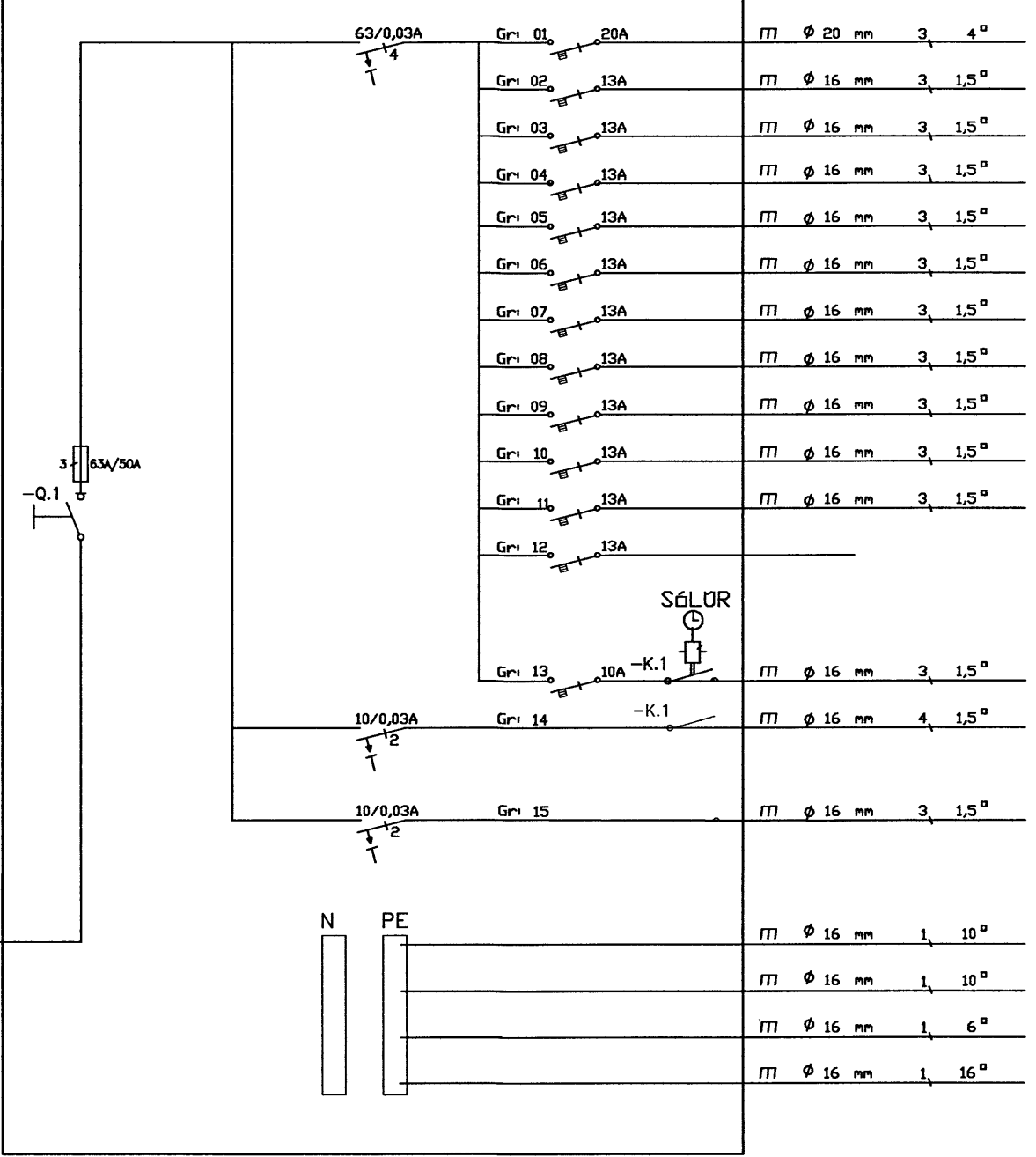
Innsigliður mælakassi utan á husi. Kassinn skal settur í lodrettu plani.



HEIMTAUG  
 3/N ~ 400/230V

INNTAKSRÖR SKULU VERA 70 cm. UNDIR ENDANLEGU YFIRBORDI  
 INNTAKSRÖR VEITU Ø 50 mm + Ø 32 mm FYRIR LÓÐARLÝSINGU  
 INNTAKSRÖR FYRIR SÍMA Ø 50 mm  
 INNTAKSRÖR LEGGIST AÐ LÓÐARMÖRKUM  
 HEIMTAUG RAFVEITU 400V / 230 V, 3 x 50 A

TAFLA T1



- HELLUBORD
- OFN
- ÖRBYLJUOFN
- UPPÞVOTTAVÉL
- ÞVOTTAVÉL
- ÞURRKARI
- ELDHÚS OG FORSTOFA
- HERBERGI OG GANGUR
- STOFA OG BORDSTOFA
- HJÓNAHB OG BAÐ
- ÞVOTTAHÚS OG GEYMSLA
- TIL VARA

- SMÁSPENNA
- ÚTILJÓS
- GÓLFHITI

- SPENNUJÖFNUN SÖKKULSKAUT
- SPENNUJÖFNUN HEITA- OG KALDAVATNSRÖRA
- SPENNUJÖFNUN Í BAÐHERBERGI
- JARÐSKAUT < 3 Ohm



Skýringar

Tengja sal saman tvö neðstu járnin í sökkulvegnum allan úthringinn og að upptaki í tengibox. Setja skal tvo víralása á hver samskeyti. Steyputeinar skulu vera 12mm í þvermáli.

Öll mál eru í cm, nema annars sé getið.

Tafla og rafbúnaður skal vera af viðurkenndri gerð.

Hæð rofa er 110cm, hæð tengla er 20cm, nema annars sé getið.

Hæð tengla í eldhúsi, baði, þvottahúsi, vs og bílskúr skal vera 110cm

Málstraumur rofa skal vera 13A og tengla 16A

Hæð tengils við rofa skal vera sú sama og rofans.

Greinar eru ekki sýndar í öllum tilvikum að töflu, en eru þá merktar viðkomandi töflu og grein,

Vírar eru 1,5mm<sup>2</sup> í þvermál, nema annars sé getið.

Staðsetning rofa og tengla skal skoðast í samræmi við innréttingarteikningar.

Öll rör í smáspennu eru 20mm.

Verk skal unnið samkv. IST-200 staðli.

Breytingar:	Undirskrift aðalhönnuðar:
D	
C	
B	
A	
Dags:	Breyting:

Undirskrift raflagnahönnuðar:  
*Sigurður Á Pétursson*  
 Sigurður Á Pétursson kt.051177-4959

Verkefni:  
 Húsatóftir 1C Lnr.221379  
 Skeiða- og Gnúpverjahreppur

Heild teikningar:  
 Einlín mynd  
 afstöðumynd og snið

Rafhönnun & ráðgjöf ehf  
 Birkigrund 20 Sími: 664 0047  
 800 Selfoss Tölvupóstur: birkigrund@gmail.com



Teikning nr: 1 Verk nr: 2013-25  
 Útprintað: 22.1.2014  
 Mælikvarði: 1:500, 1:100  
 Dags: Desember 2013  
 Hannað: S.Á.P.  
 kt: 060765-5379

Jón Óskar Gíslason Rafvirkjameistari kt: 060765-5379  
 Sigurður Ágúst Pétursson Rafmagnsiðnæfingur kt: 051177-4959