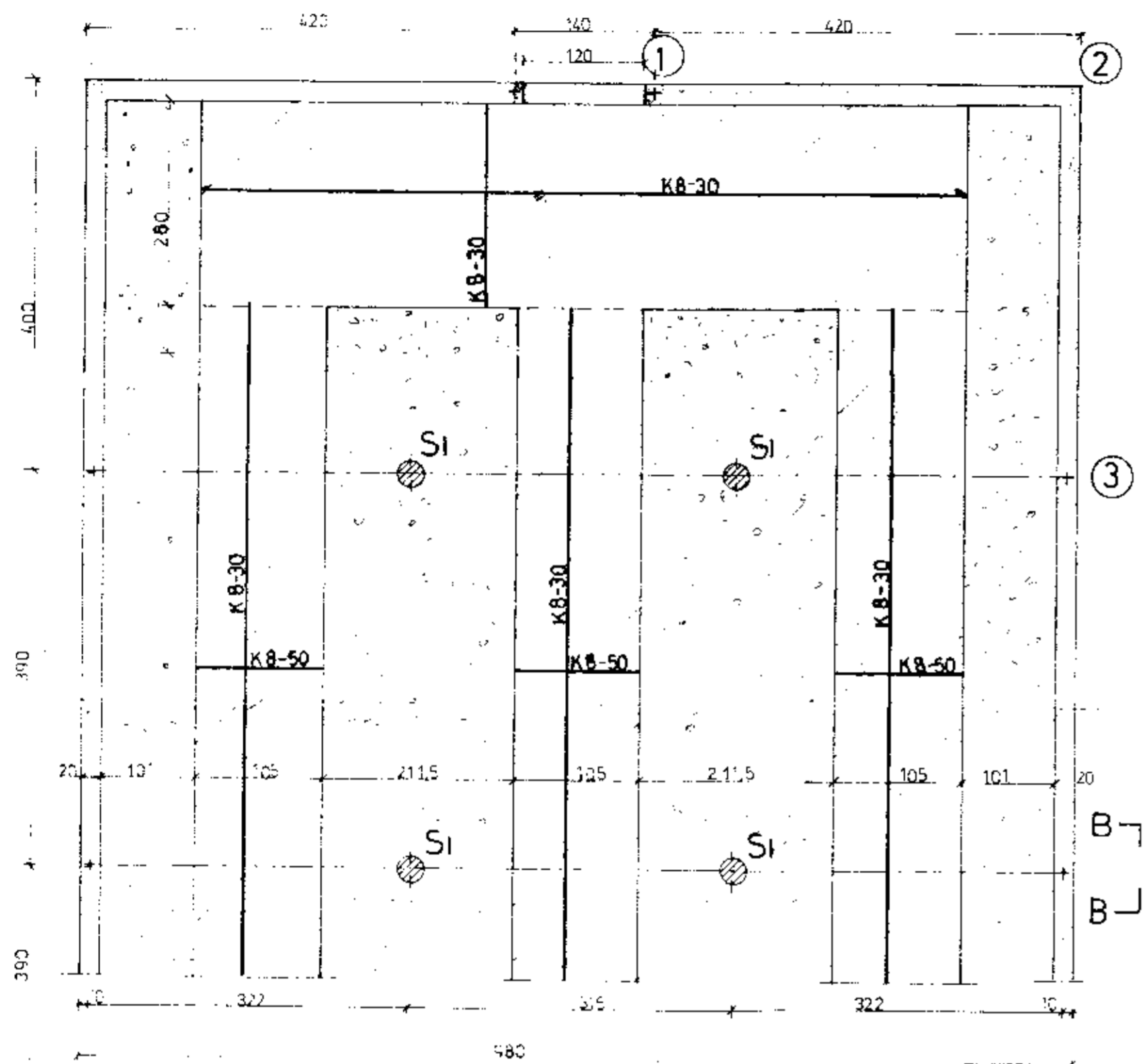
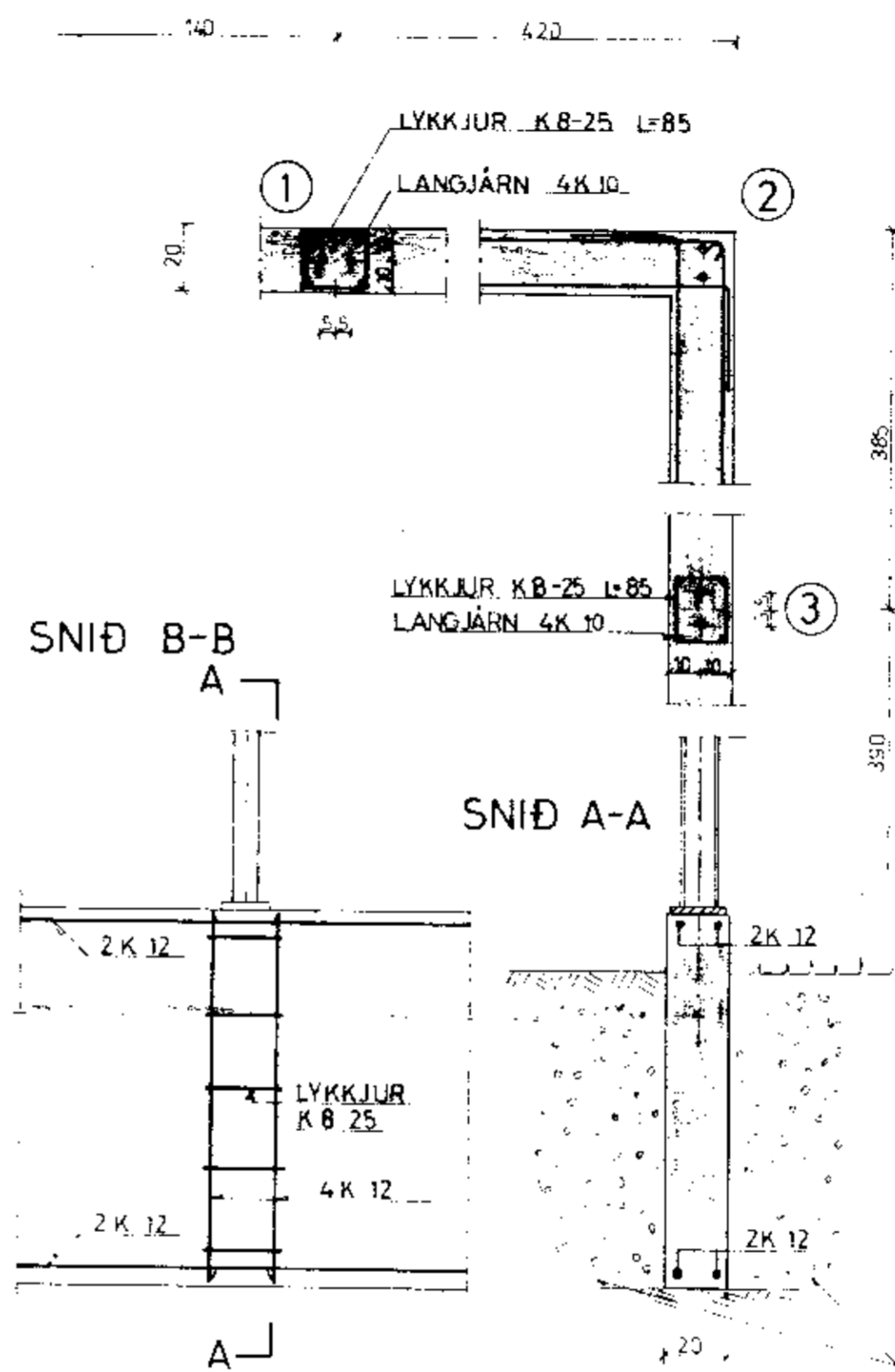


GRUNNMYND
M.= 1:50

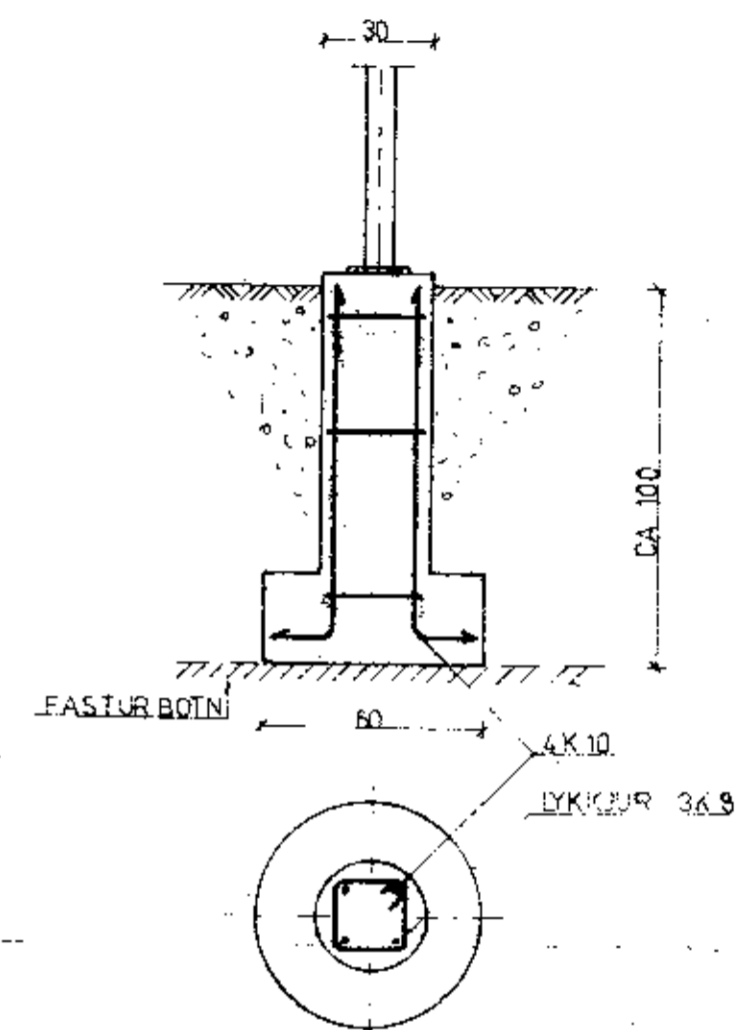


STEYPT STÉI 8-10 CM
SJA NÁNAR Á ADALTEKNINGU

M.= 1:20



SI
M.= 1:20



MJÖG VEL ÞJÓPPUÐ MÖL

84-4529 Húsa loftir II Skarðar. Ár.		
BL BYGGINGASTOFNUN LANDBÚNAÐARINS (S.25444)		
REFAHÚS GRUNNUR	Mæltv. 1:20 1:50	Rekni. Tækn. Samb.
Reykjavík, 03. 1983	Varkaltni nr.	
<i>Sig. Sigvald.</i>	1	
	Braytingar	