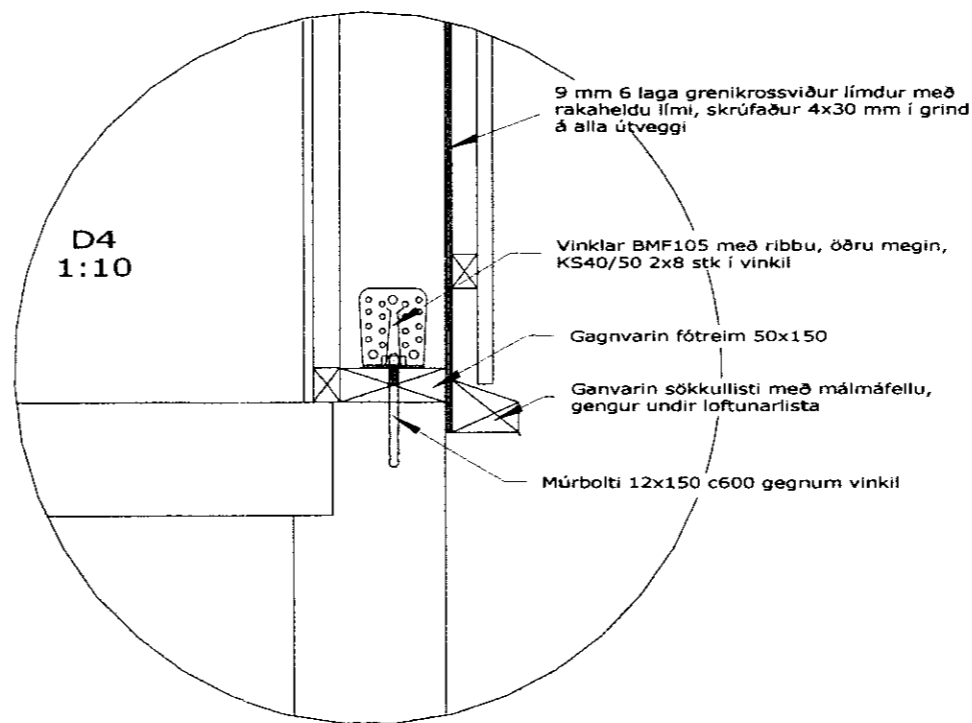


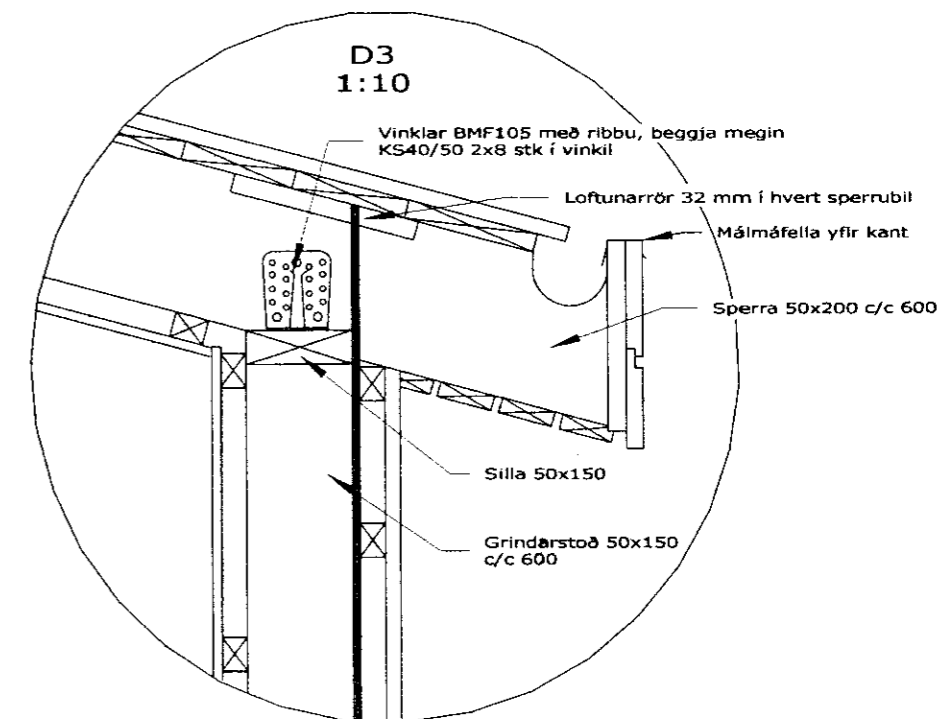
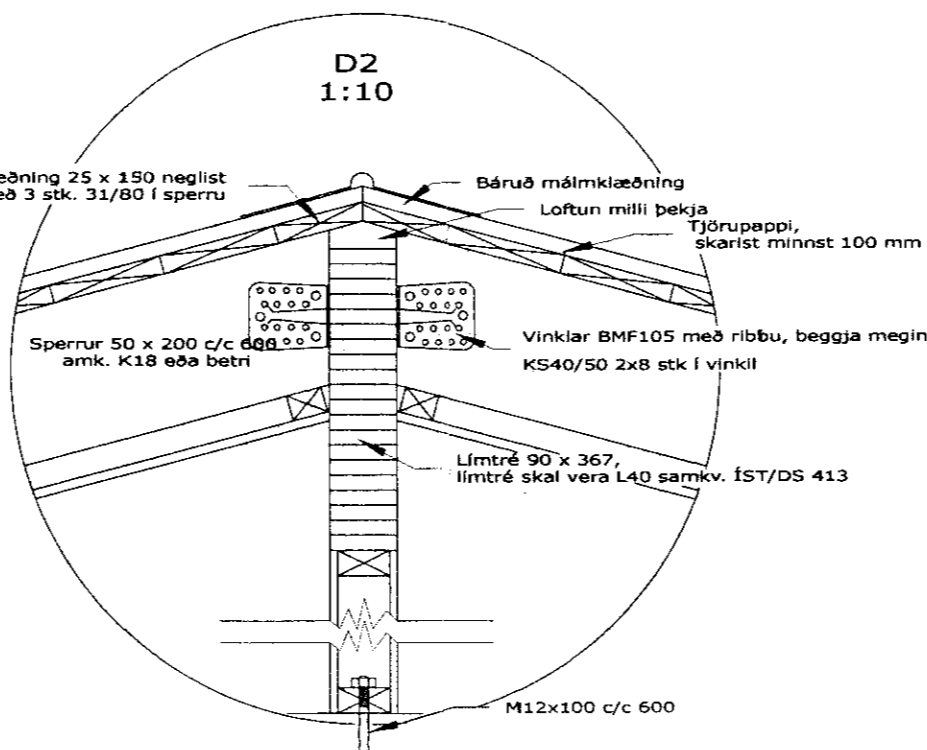
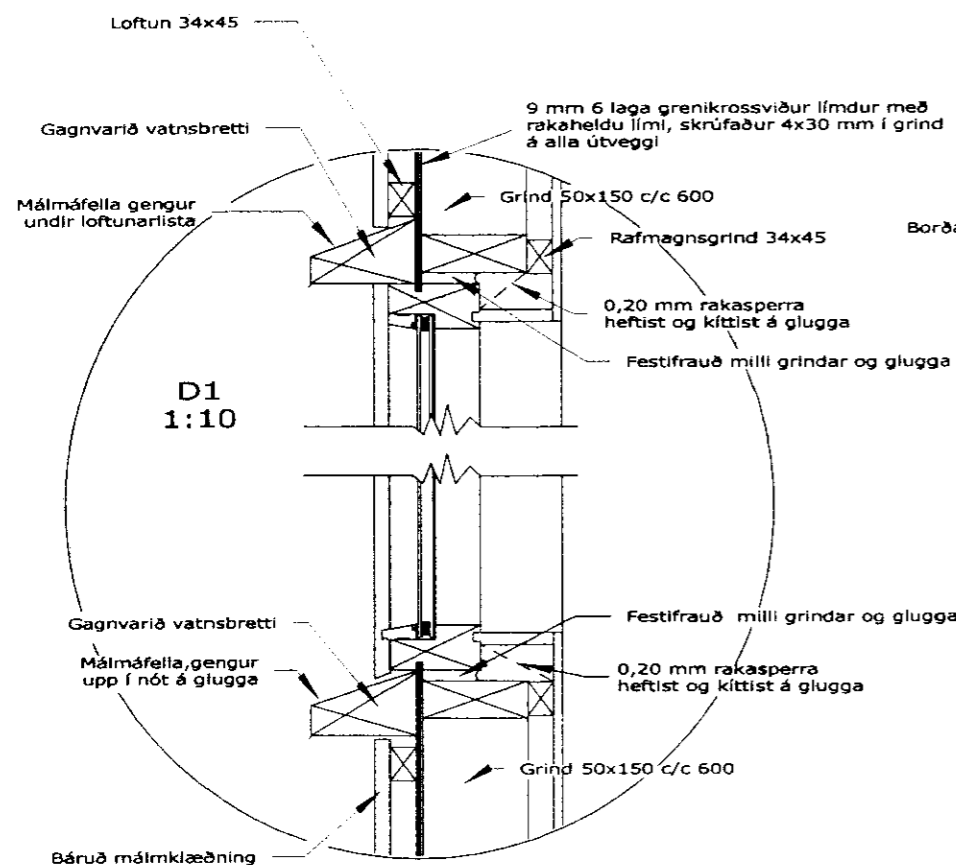
Snið 1:50



**Trévirki:**  
Burðarviðir skulu vera af Gæðaflokkum K18 eða betranema annað sé tekið fram á teikningum.

Timbur utanhúss, innsteypt eða boltað á stein skal fúavarið með 2 umferðum af viðurkendu fúavarnarefni.

Þar sem timbur leggst að steinsteipu eða steypist inn skal vera tjörupappi milli ef ekki er notað gagnvarið efni. Gagnvarið timbur skal vera fúavarið með A-vörn



Dags.	Okt. 2004	samp.	JHG	
Mælikv.	1:50 1:10	b		
Teiknað	JHG	a	Breyting	Dags.
				Nafn

Burðarvirki, snið og skýringar.

Bifreiðageymsla við íbúðarhús Hamratungu Skeiða og Gnúpvhr.