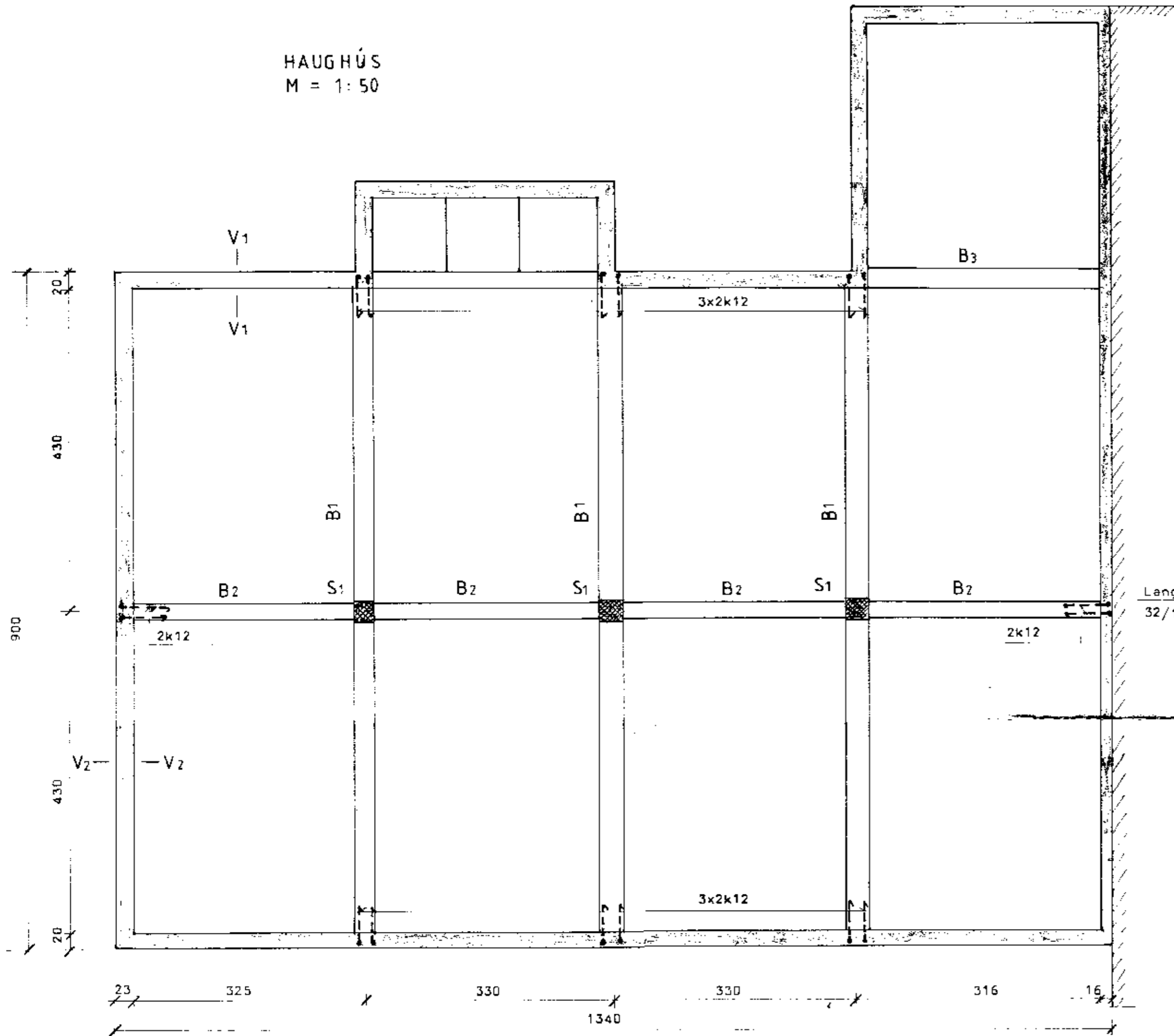
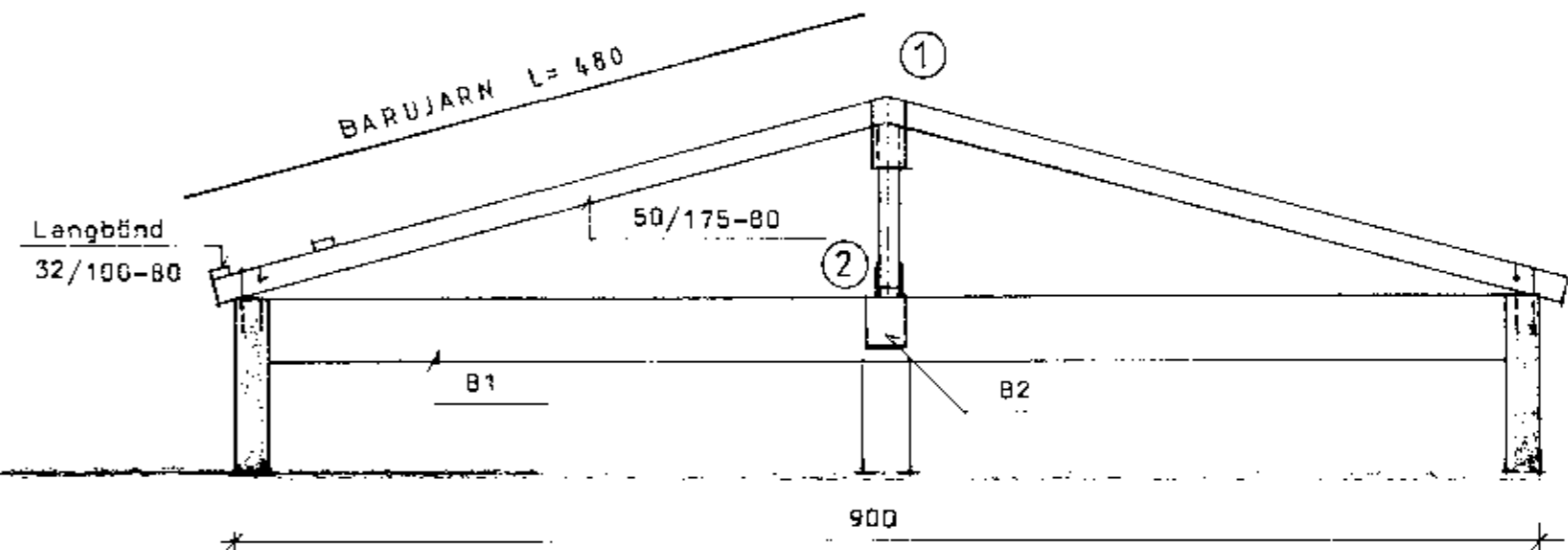


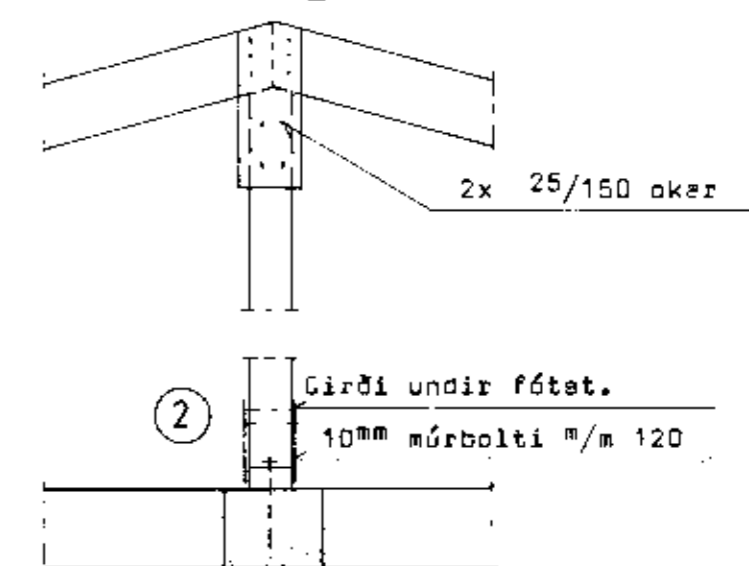
HAUGHÚS
M = 1:50



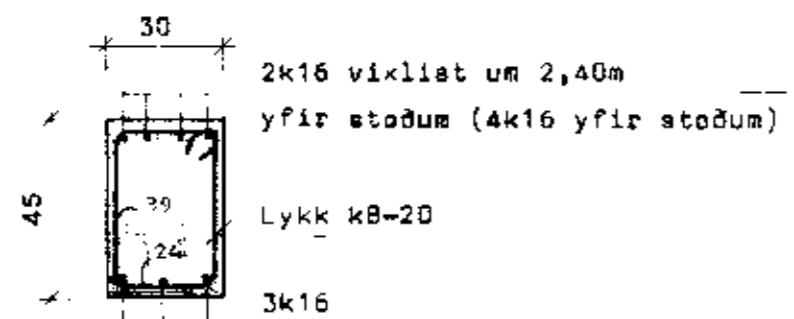
SNIÐ I ÞAK
M = 1:50



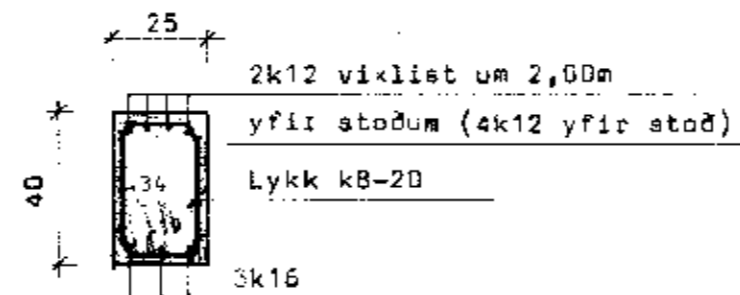
① M = 1:20



SNIÐ B₁ - B₁
M = 1:20



SNIÐ B₂ - B₂ og B₃ - B₃
M = 1:20



BL BYGGINGASTOFNUN LANDBÜNAÐARINS
LAUGAVEGI 120, REYKJAVÍK, SÍMI 25444
KALFHÓLL II, SKEIÐAHREPPI. ÁRN.
HAUGHÚS: Fjósgólf og snið

TEIKN. NR. 10-5228 /2
BREYTT FRÁ
MÆLIKVARDI 1:50, 1:20,
DAGSETNING MAÍ, 1987.
TEIKNAD G.N.