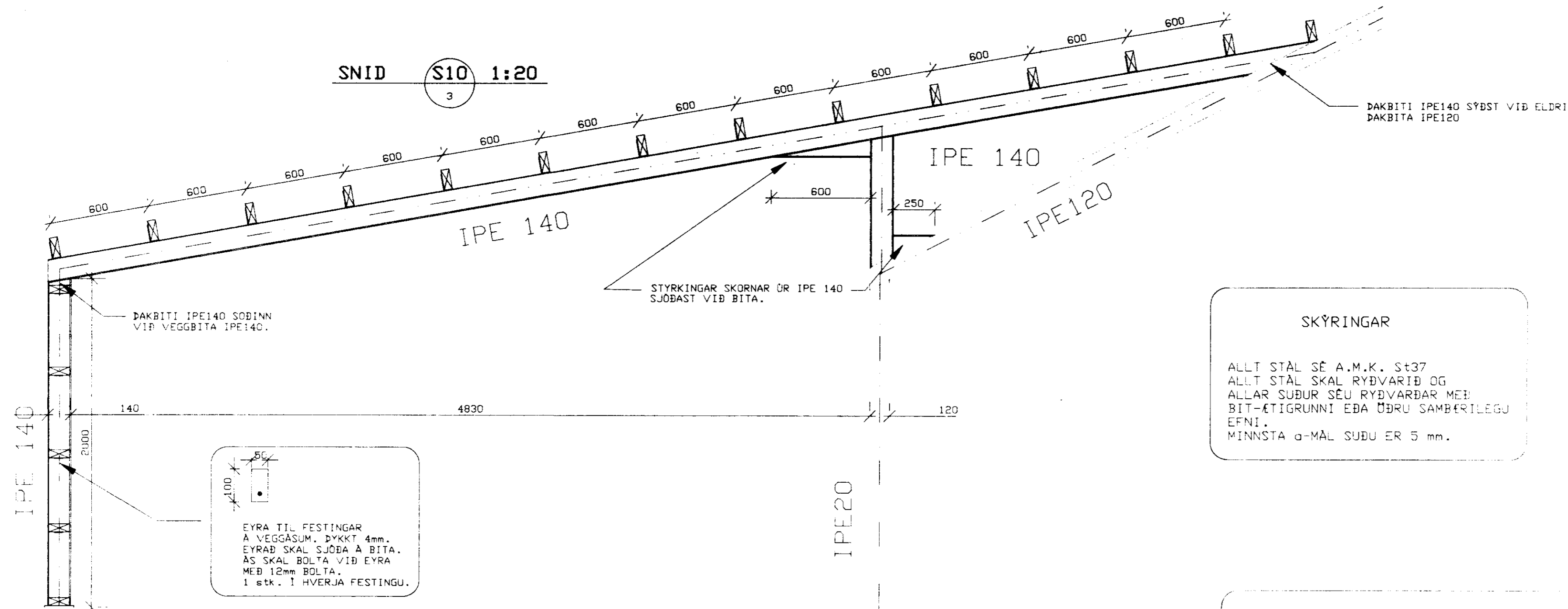


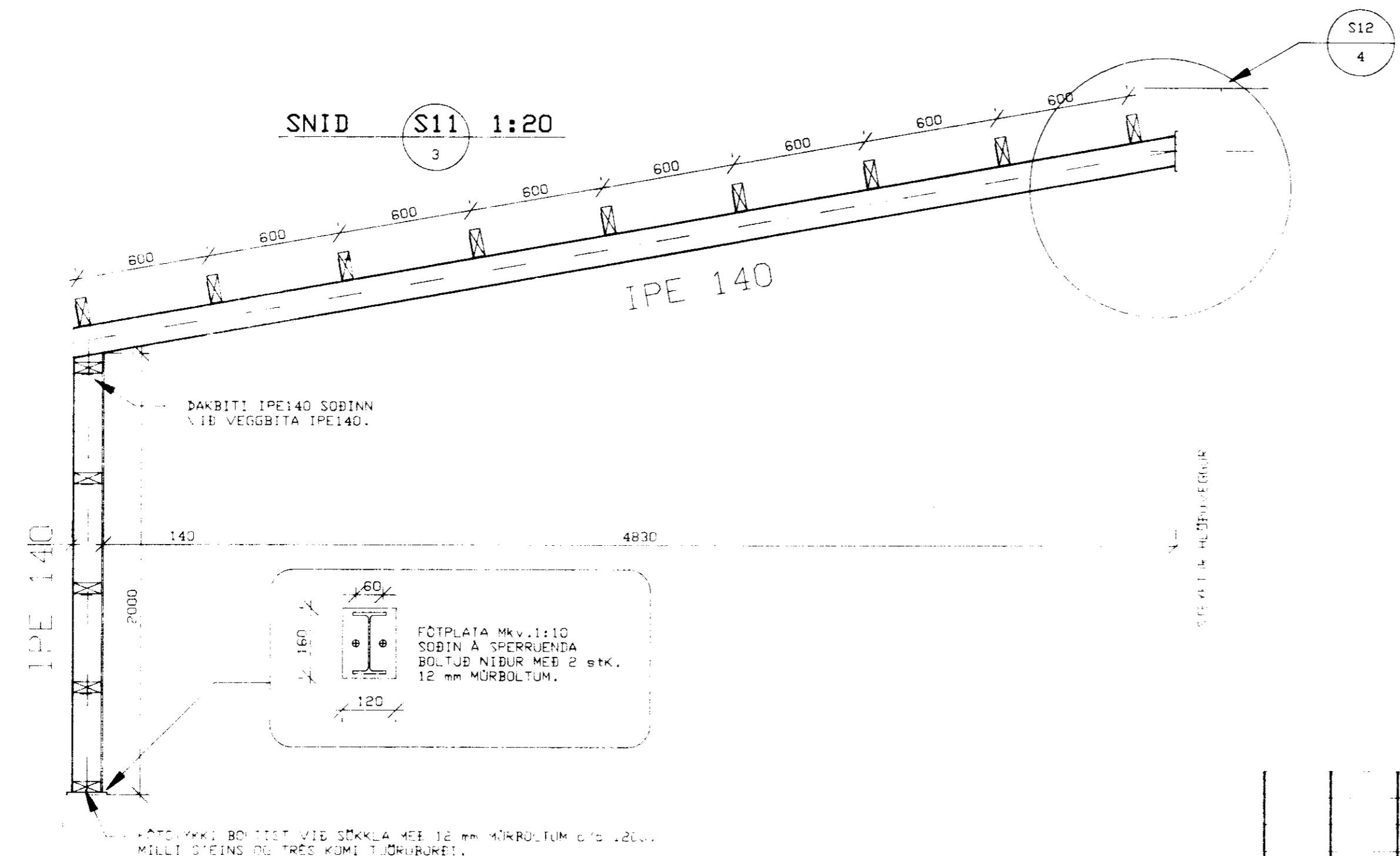
SNID S10 1:20
3



EYRA TIL FESTINGAR A VEGGASUM. DYKKT 4mm. EYRAD SKAL SJODA A BITA. AS SKAL BOLTA VID EYRA MED 12mm BOLTA. 1 stk. ! HVERJA FESTINGU.

SKYRINGAR
ALLT STAL SE A.M.K. St37
ALLT STAL SKAL RYDVARID OG ALLAR SUBUR SEU RYDVARIDAR MED BIT-ETIGRUNNI EDA OBRU SAMBERILEGU EFNI.
MINNSTA a-MAL SUÐU ER 5 mm.

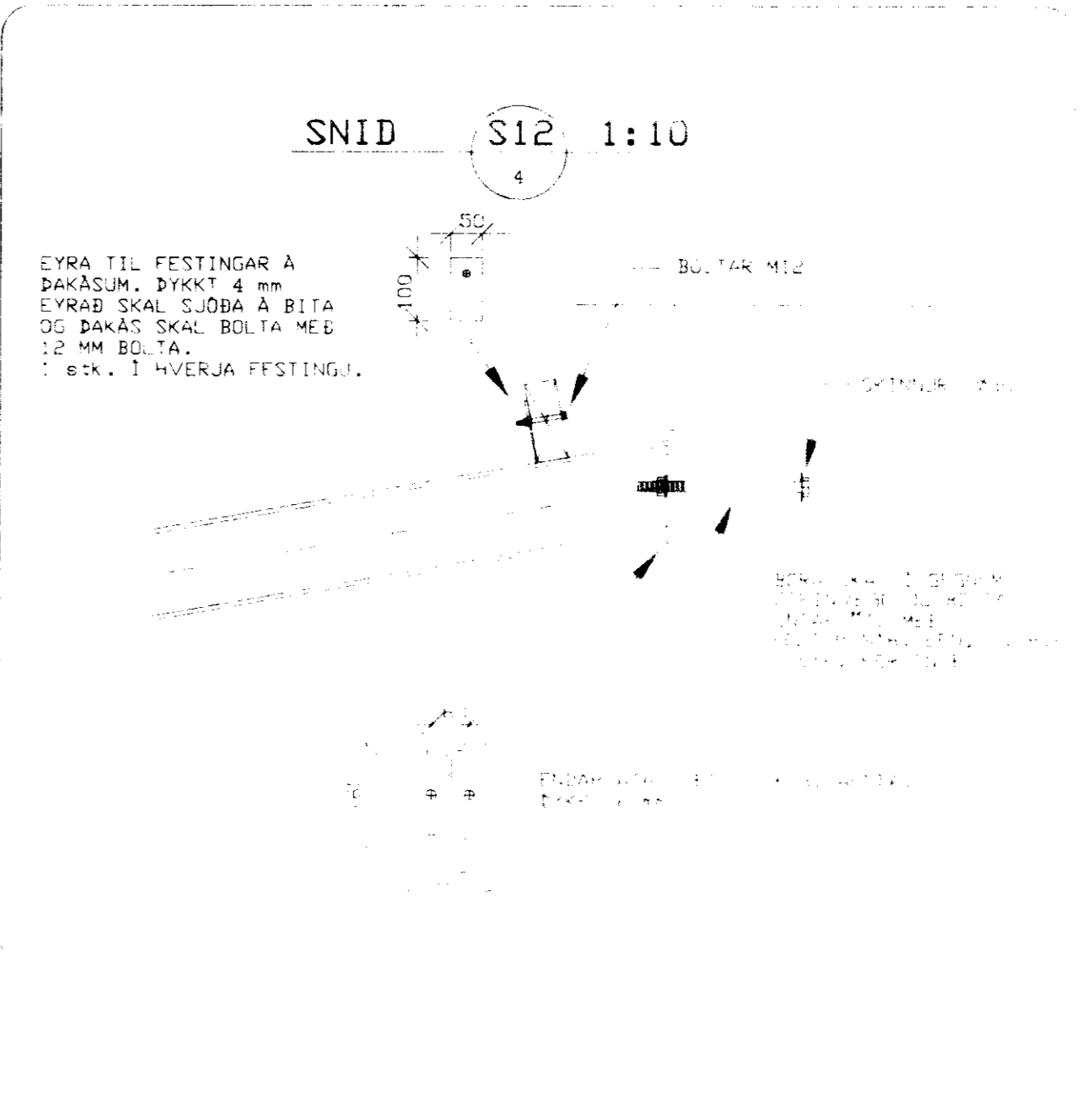
SNID S11 1:20
3



FOTPLATA MKV.1:10 SOBIN A SPERRUENDA BOLTJÐ NIDUR MED 2 stk. 12 mm MURBOLTUM.

S12 4

SNID S12 1:10
4



EYRA TIL FESTINGAR A DAKASUM. DYKKT 4 mm EYRAD SKAL SJODA A BITA OG DAKAS SKAL BOLTA MED 12 mm BOLTA. 1 stk. ! HVERJA FESTINGU.

VERKFRÆÐISTOFA SUÐURLANDS HF
EYRAVEGI 27, 800 SELFOSS S:98 21776

LAXÁRDALUR GNÜPVERUJAHN.

SNID
S10 S11 S12

NR. DAGS BREYTING AF SAMP

| | |
|--------|--|
| BLAD | |
| KVARDI | |
| REKAN | |
| TEKIN | |
| DRAG | |
| SK | |