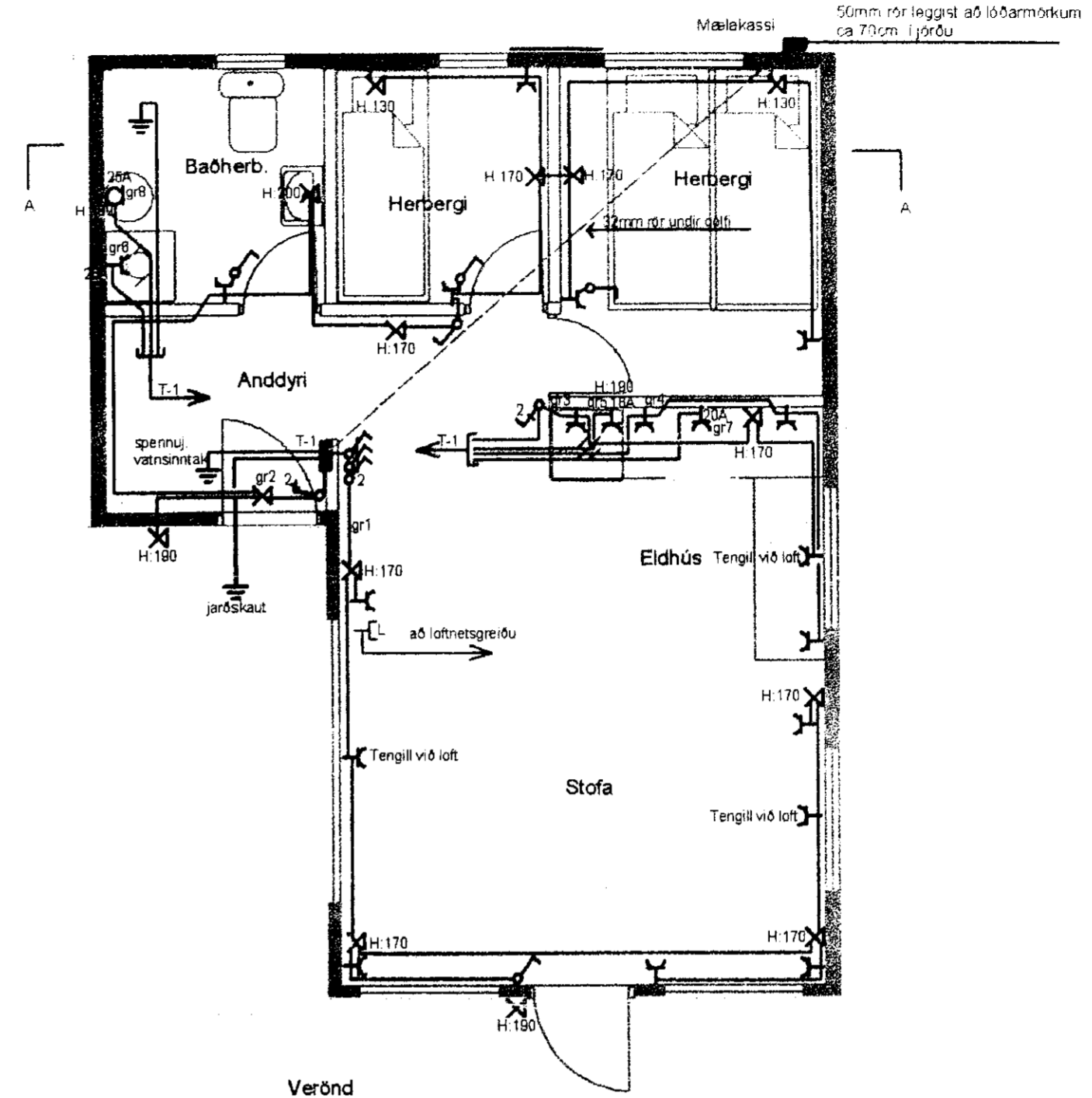
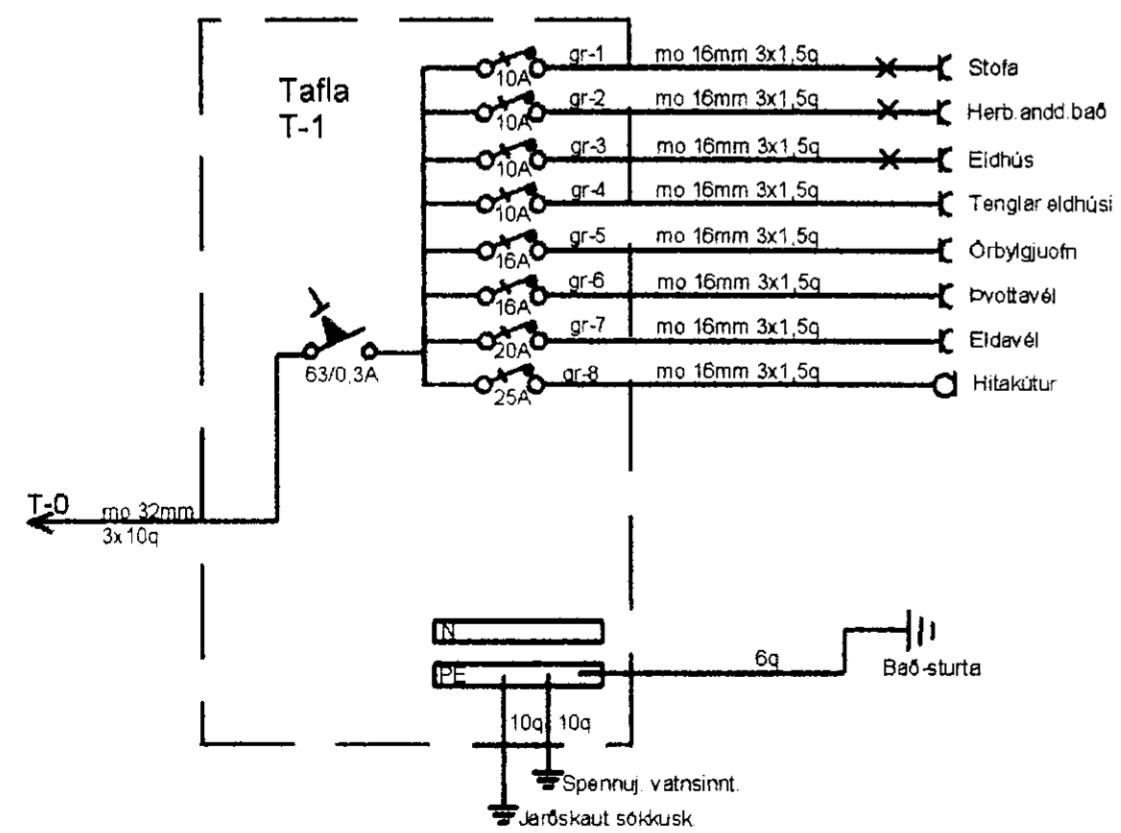


Skurður A-A 1:50



Verönd

Grunnmynd 1:50



Einlínunmynd

SKÝRINGAR

Rör skulu vera 16mm og vír 3X1,5g
Málstraumur rofa og tengla sé 10A
Gefin mál eru í cm, frá fullfrág. Gólfi
Hæð rofa sé 110cm hæð tengla sé 20cm

NEMA ANNARS SÉ GETIÐ

Sturla Snorrason rafvt. Efstahjalla 15 200 Kópav. S. 6909060 5643494		Lynghóll sumarhús í landi Bitru Hraungerðishr. Árnessýslu Landnr. 198960
H: St. Sn.	Kl. 270140-4409	
Dags. mál 2005	Fullnaðarteikning	Raflögn
Mát: 1:50		
Blað 1 af 1		