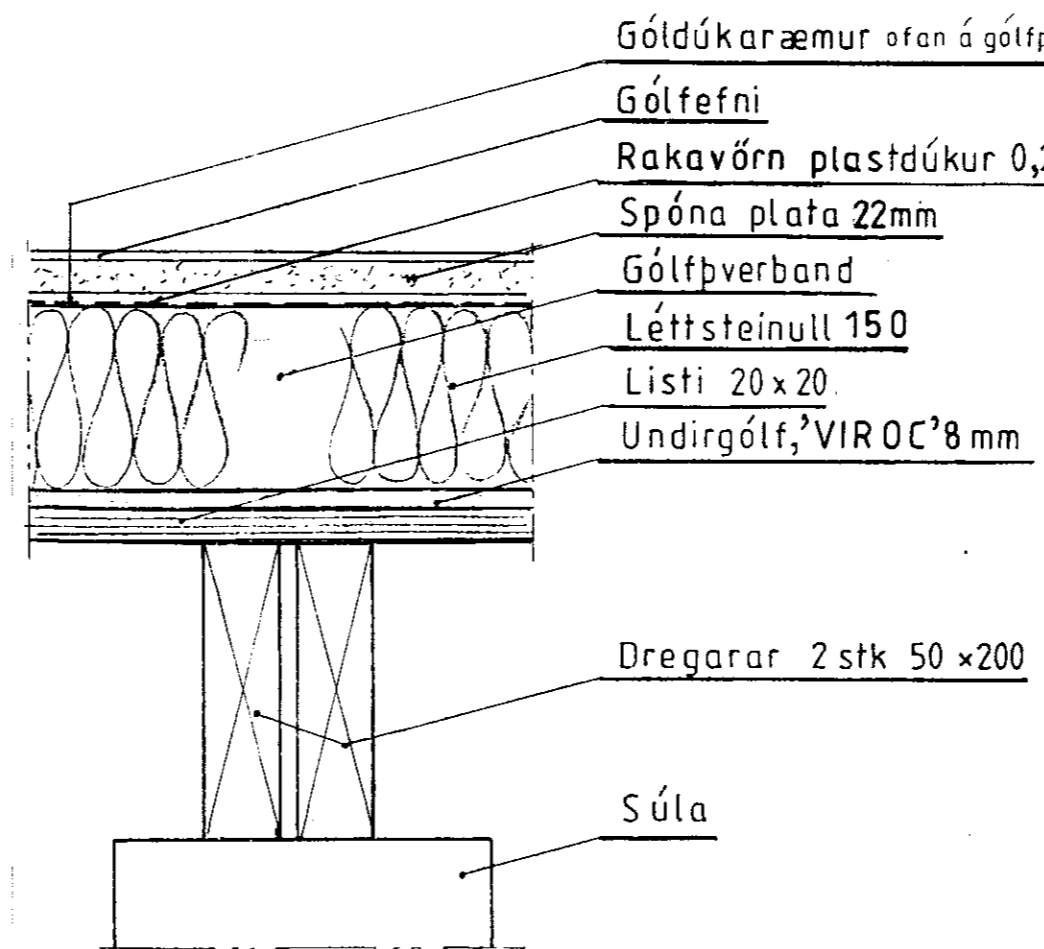
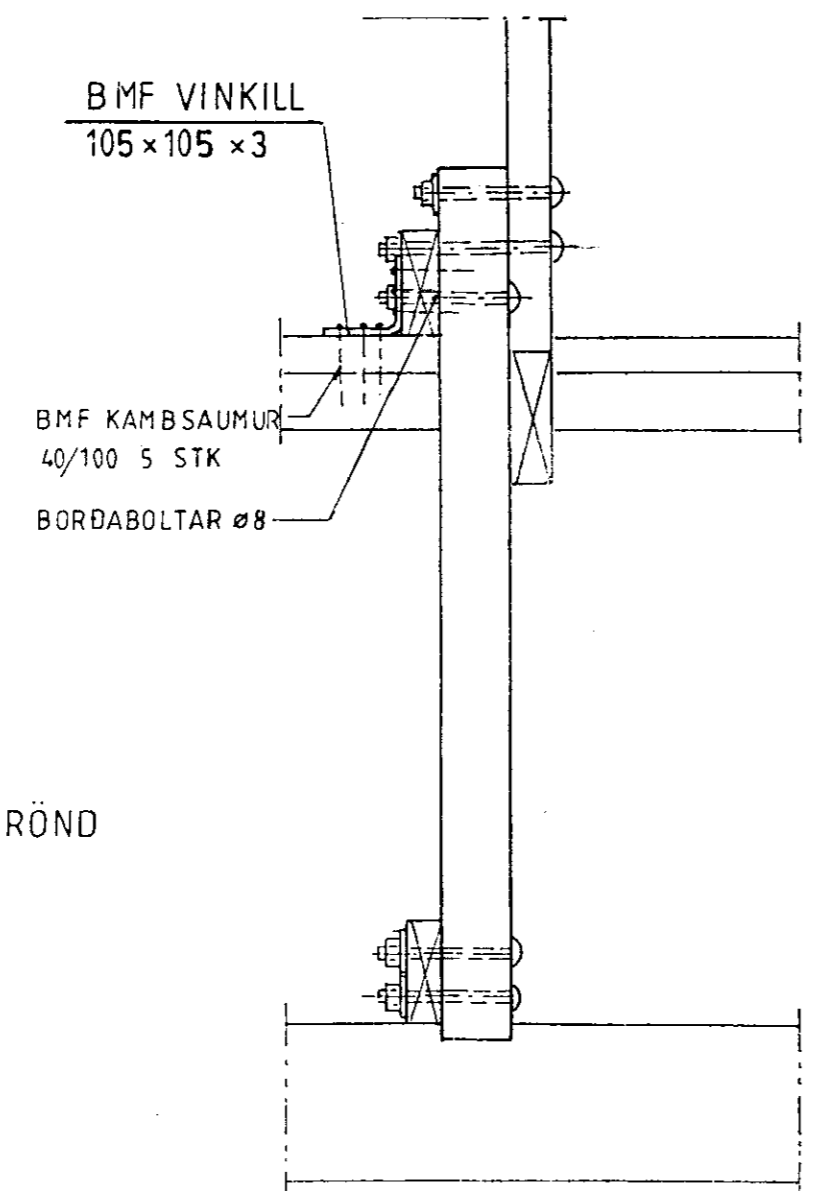
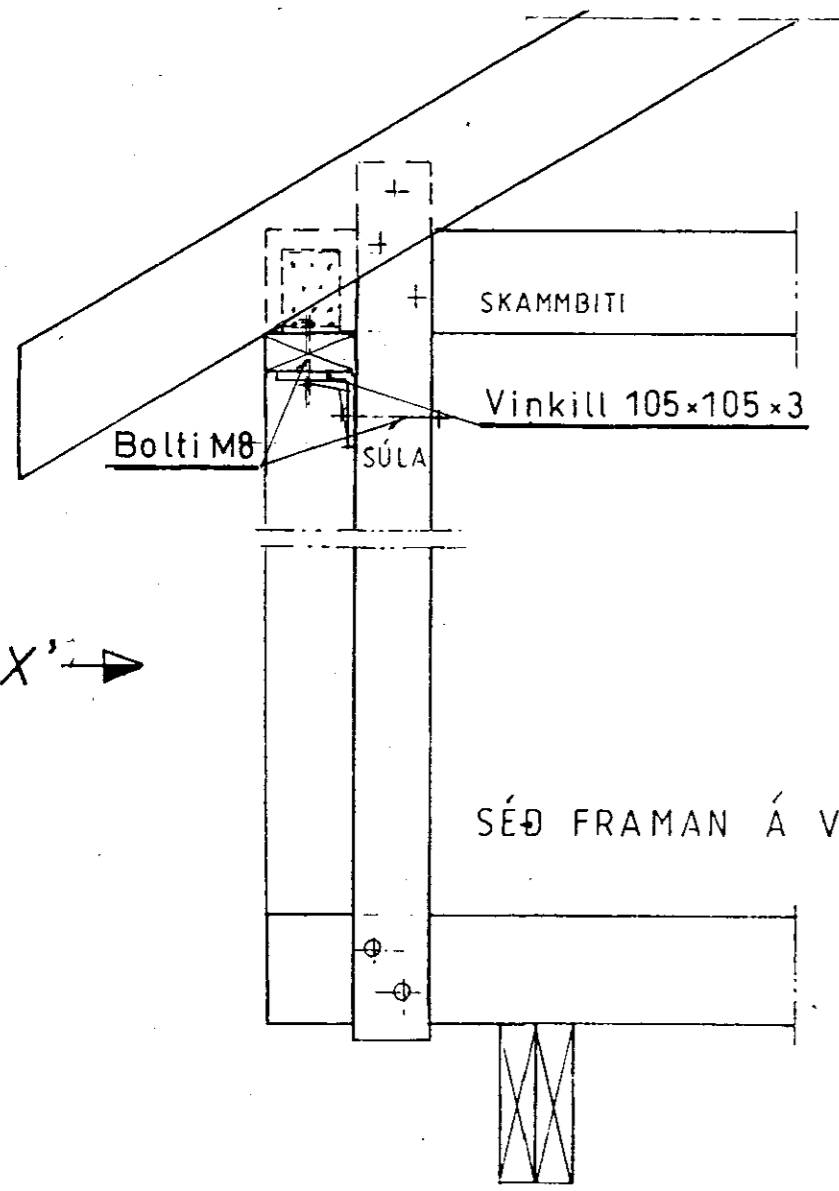
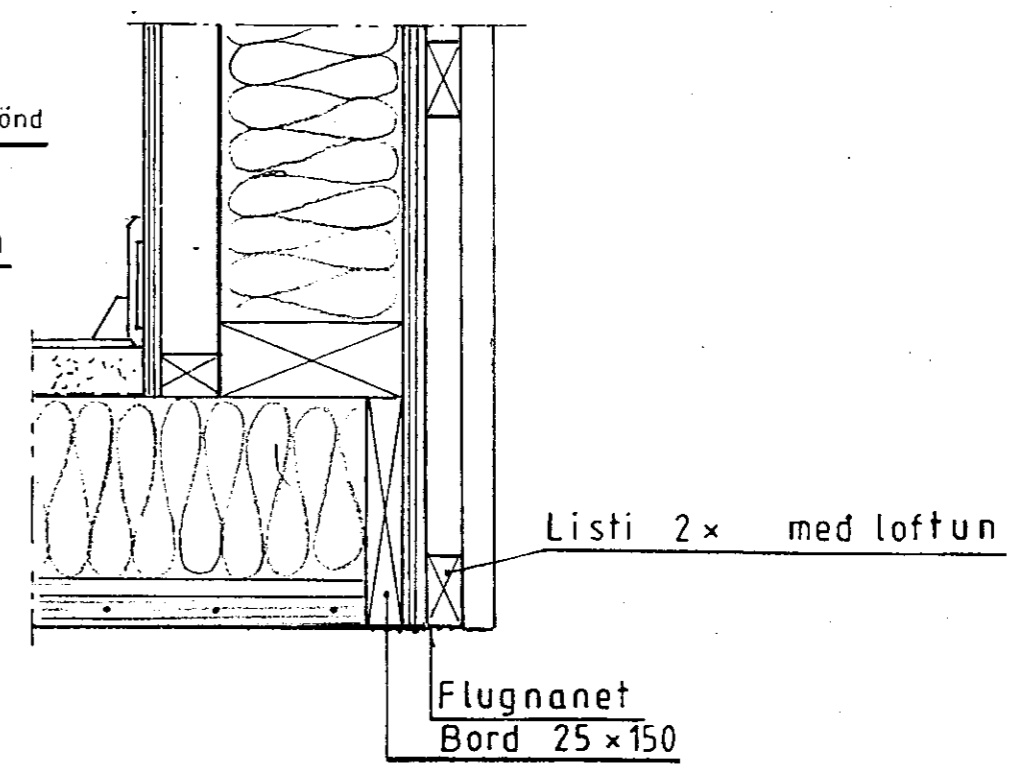


- Vatnasklæðning
- Loftrými 2,2 cm.
- Krossviður 12mm
- Péttsteinull 100
- Grind
- Plastdúkur 0,2
- Raflagnarymi
- Klæðning

Snið í þak og þakskegg



Snið í gólf



Snið þar sem veggur og gólf mætast.

MKV. = 1:5, 1:10	Sumarhús í landi Löngudæluholts 3720 Skeiða og Gnúpverjahreppi 'Arnessýslu. Lóð nr. 14 0,65 ha.	TEIKNIVANGUR
DAGS. n.ó v. '06	Eigandi: Brjánn Ólason kt.130647-3169	270733-2559
Nr. 213-07	SNIDMYND. Stöðluð mynd.	201032-4829