

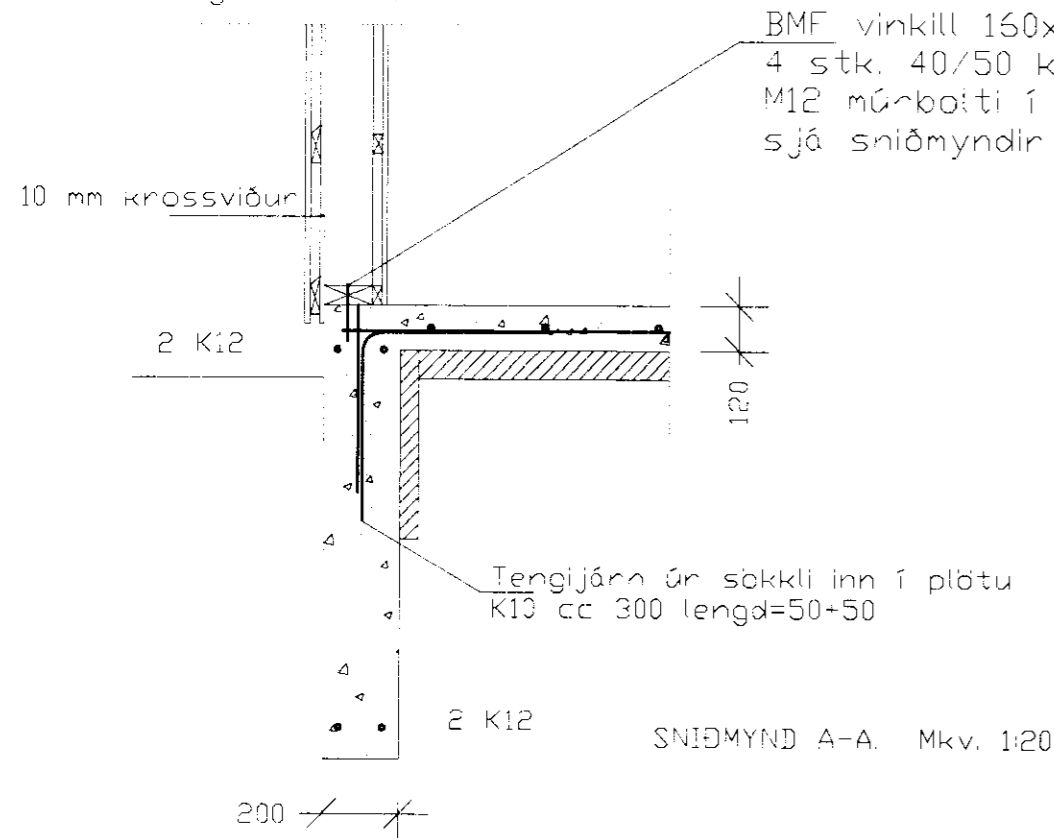
**SKÝRINGAR**

Vatnshall á steytum gólfum ska vera 5/1000.  
 GN/SF er gólfdráttur með sandfengi í olíugeymslu.  
 Allt lífrætt efni skal fjarlægð og síðan grafið niður á burðarhefan botn. Fyllingarefni innan í og umhverfis sökkla ska vera frostfrítt efni og þjappað í mest 300 mm lögum og þleytt. Dýpt sökkla má vera 600-1200 mm þar sem sökkjar standa á klöpp má heð sökkla vera 300 mm og skal tekið tillit til frúrensniis og regnvatnslagra.  
 Fyllingarefni og þjappun ska uppfylla kröfum í ST 15.  
 Járnþending sökkla, sjá sniðmyndir.  
 Verði heð sökkla meiri en 1000 mm skal setja járngrind í miðju sökkla K8 cc 300 mm #.  
 Áður en fyllt er að sökkjum skal höggva tengijárn 15 mm inn í steypu og holufylla með múrböndu.  
 Allar málsetningar eru í mm.  
 Heðarkötur eru gefnir upp í metrum og á fullfrágengin gólf.  
 Mesta reiknað álag frá sökkjum er: 0,17 MN/m<sup>2</sup> (1,7 kg/cm<sup>2</sup>).  
 Álagsforsendur:  
 Snjóálag 100 kg/m<sup>2</sup>  
 Steinsteypa 2500 kg/m<sup>3</sup>  
 Vindálag sákvæmt í ST 12,3 / DS410  
 Inntak fyrir heitt og kalt vatn, sjá byggingsefnadarteikningar.  
 Einangrunarþykkt undir botnplötu 75 mm (polystyren 25 kg/m<sup>3</sup> eða steinull, grunnplata).  
 Einangrunarþykkt uppmeð sökkjum: 50 mm (polystyren 25 kg/m<sup>3</sup> eða steinull, grunnplata).  
 Einangrun útveggja: 125 mm steinull.  
 Einangrun þaks 200 mm þakull.  
 Járnþending í miðju botnplötu K10 cc 300 mm #  
 Járnþending innveggja K10 cc 150 mm lóðrétt, K10 cc 300 lárétt.  
 Tengijárn í öll steypuskil K10 cc 250 mm, lengd= 500+500 = 1000 mm.  
 Skeytilegá K10 er 500 mm.  
 Steinsteypa í botnplötu og innvegg: S-200  
 Steinsteypa í sökkla: S-250.  
 Steypuhúla frá útblúr veggja á járn skal vera 30 mm, nema annað sé tekið fram.

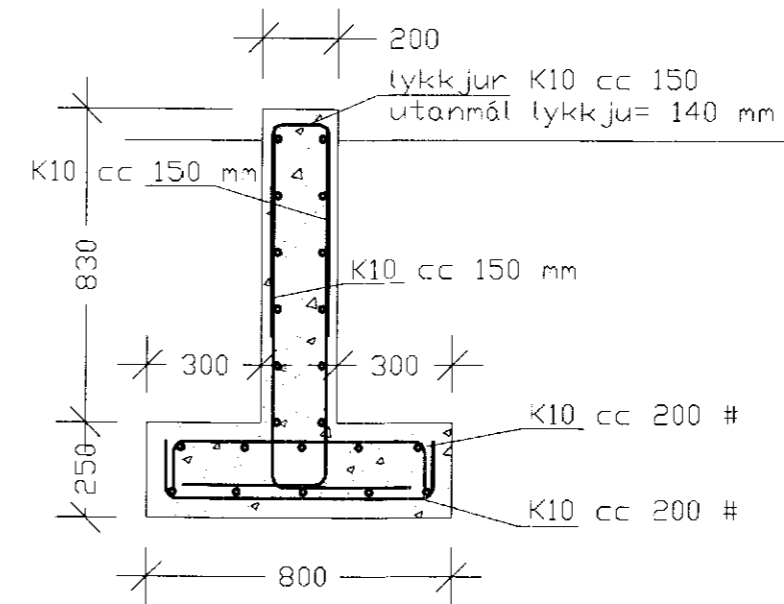
Efni útveggjagrinna er 50x125, cc 600mm  
 Einangrun útveggja er 125 mm steinull.  
 Fótstykki skal boltast í steypu með M12 múrbolti cc 600mm, eða í steyptu teinar.  
 Bordýpt í steypu 100mm.  
 Skinnur 40x40x4

Einangrun undir botnplötu 75 mm  
 Einangrun uppmeð sökkjum 50 mm  
 Járnþending botnplötu K10 cc 300 #

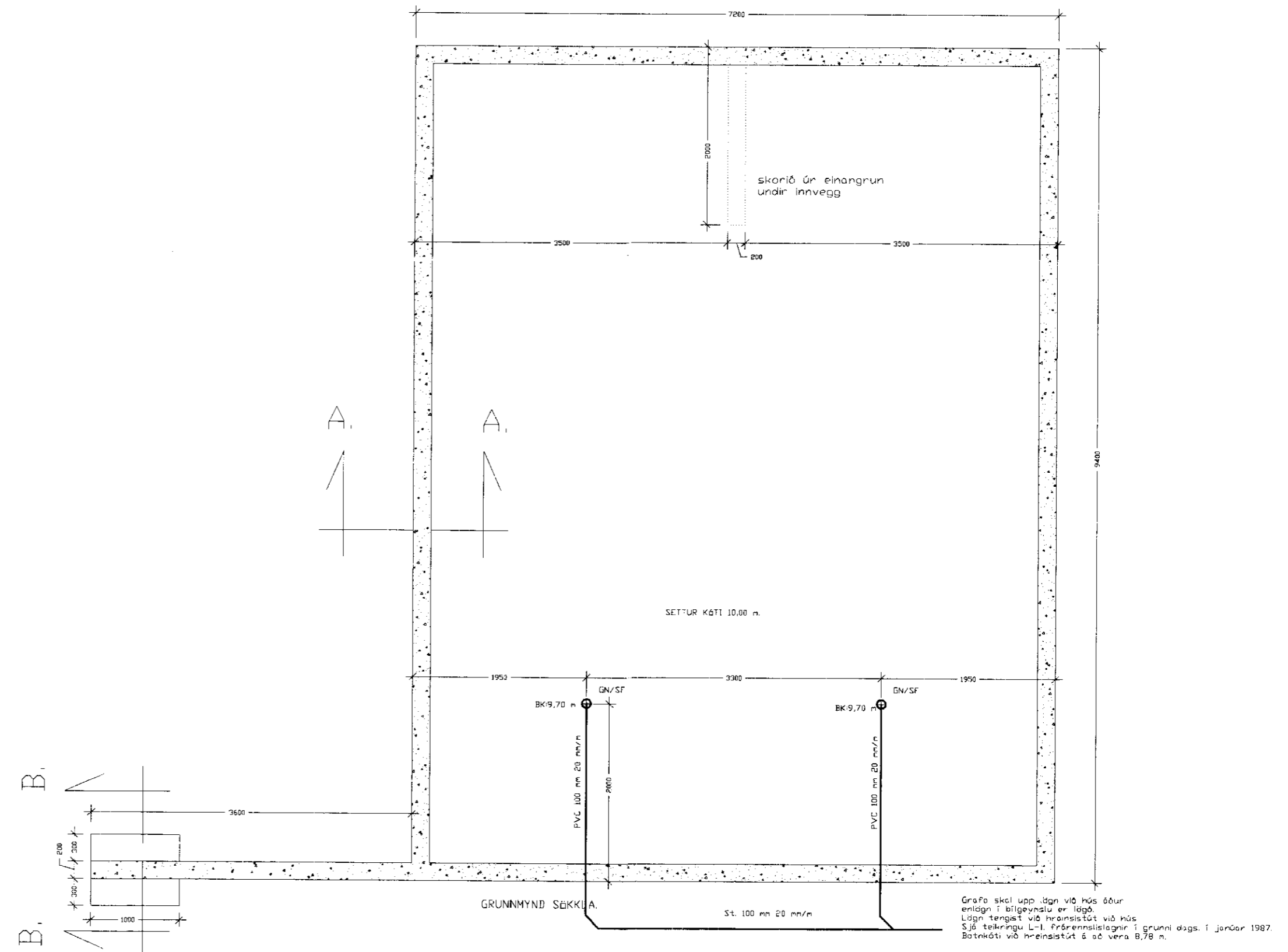
Steinsteypa í sökkla S-250  
 Steinsteypa í botnplötu S-200  
 Steypuhúla á járn 30 mm frá útblúr nema annað sé tekið fram.  
 Tengijárn í öll steypuskil K10 cc 300  
 Lengd= 500-500



Stoðveggur fyrir skjólvegg.  
 Sjá grindarteikningu, B-3.



SNIÐMYND B-B.



Leiti Gnúpverjahreppi. B-1.

BREYTT: \_\_\_\_\_  
 DAGS: \_\_\_\_\_  
 LÝSING: \_\_\_\_\_



ÞRÉJA HÆÐIN, TÆKNIRÆÐINGAR - SVEINN KARLSSON FTFL.  
 Sökkjar.  
 Grunnmynd, snið, skýringar.

HANNAÐ: svk TEIKNAD: svk DAGS: 10.05.1985 MKV: 1:20/1:50

STRANDGÖTU 2B 220 HAFNARFIRÐI  
 SIMI: 896 40 05 FAX: 963 48 31  
 NETFANG: ifor@treknet.is