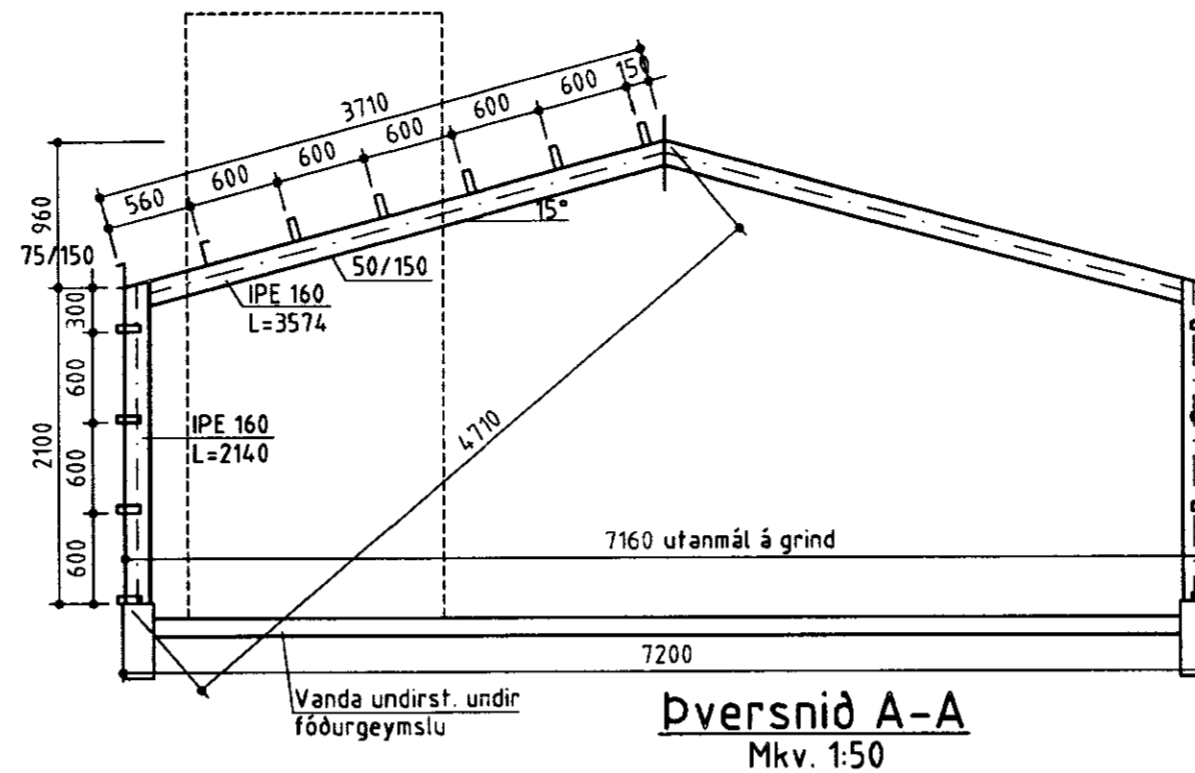


V = Vinklar 90x65 2 stk. á festingu  
Kams 40/40 5 stk. í flans

**Þak, grunnmynd**  
Mkv. 1:50



**Þversnið A-A**  
Mkv. 1:50

**Skýringar:**

Steinsteypa er S-200, loft 4-5%,  
sigmál 5-10 cm.

Steypstyrktarstál er KS 40

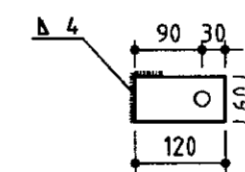
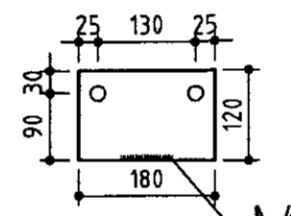
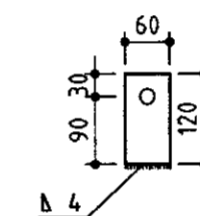
Timbur skal vera V fl. eða betra, laust við  
galla svo sem stóra kvisti, vankant, fúa og  
sprungur.

Smíðastál er St-37, sandblásið og grunnað.  
Eftir smíði skal mála stálgrind með  
viðurkennðri olíumálningu.

Suður skal grunna undir málningu.

Timburfestingar, boltar og saumar eru  
galvaniseraðar. Undir boltahaus  
(timburhlíð) komi skinna 40-40-40  
(afh. ekki borðboltar).

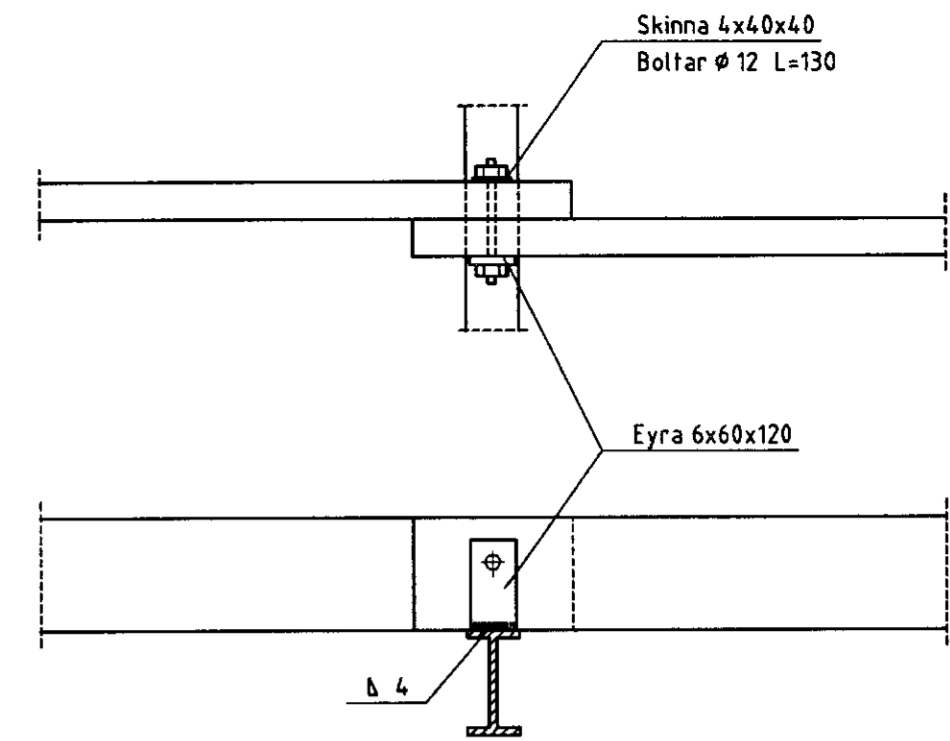
Stálboltar í stálsamskeyti eru af  
styrkleikaflokki B.B.



**Eyru**

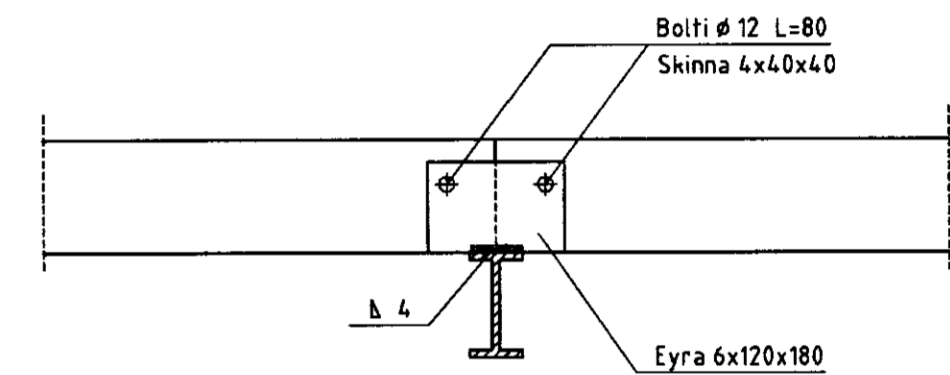
Mkv. 1:10

Boltar M12



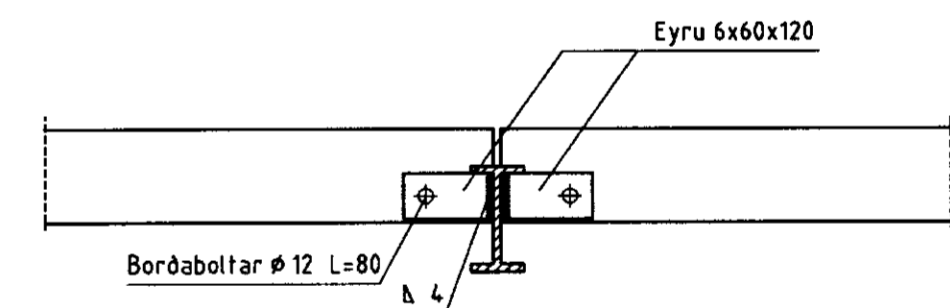
**Festing langb. í þaki.**

Langbönd víxllögð.



**Festing efstu langb.**

Langbönd stúfsett.

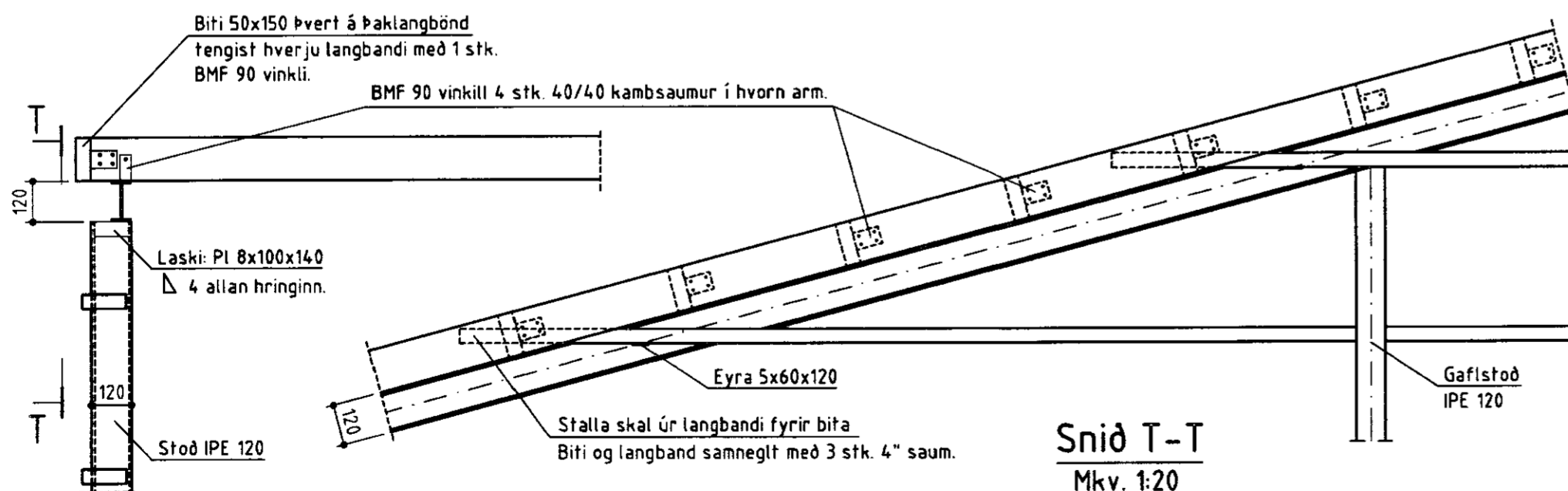


**Festing langb. á veggjum.**

Langbönd felld í grind.

**Öll deili í langb.**

Mkv. 1:10



**Snið S-S**  
Mkv. 1:20

**Snið T-T**  
Mkv. 1:20

BYGGINGAÞJÓNUSTA BÆNDASAMTAKA ÍSLANDS	Verk nr: 0521-85
BÆNDAHÖLLINNI, HAGATORGI, REYKJAVÍK sími: 5630300	Blað nr: 2 af 2
Ásaskóli, Gnúpverjahreppi, Árn.	Mkv: 1:10, 1:20, 1:50
Fóðuraðstæða við minkahús	Dags: 03.10.2000
Þak, grunnmynd, þversnið, deili	Breytt:
	Hannað: S.S. Teiknað: Ó.Þ.