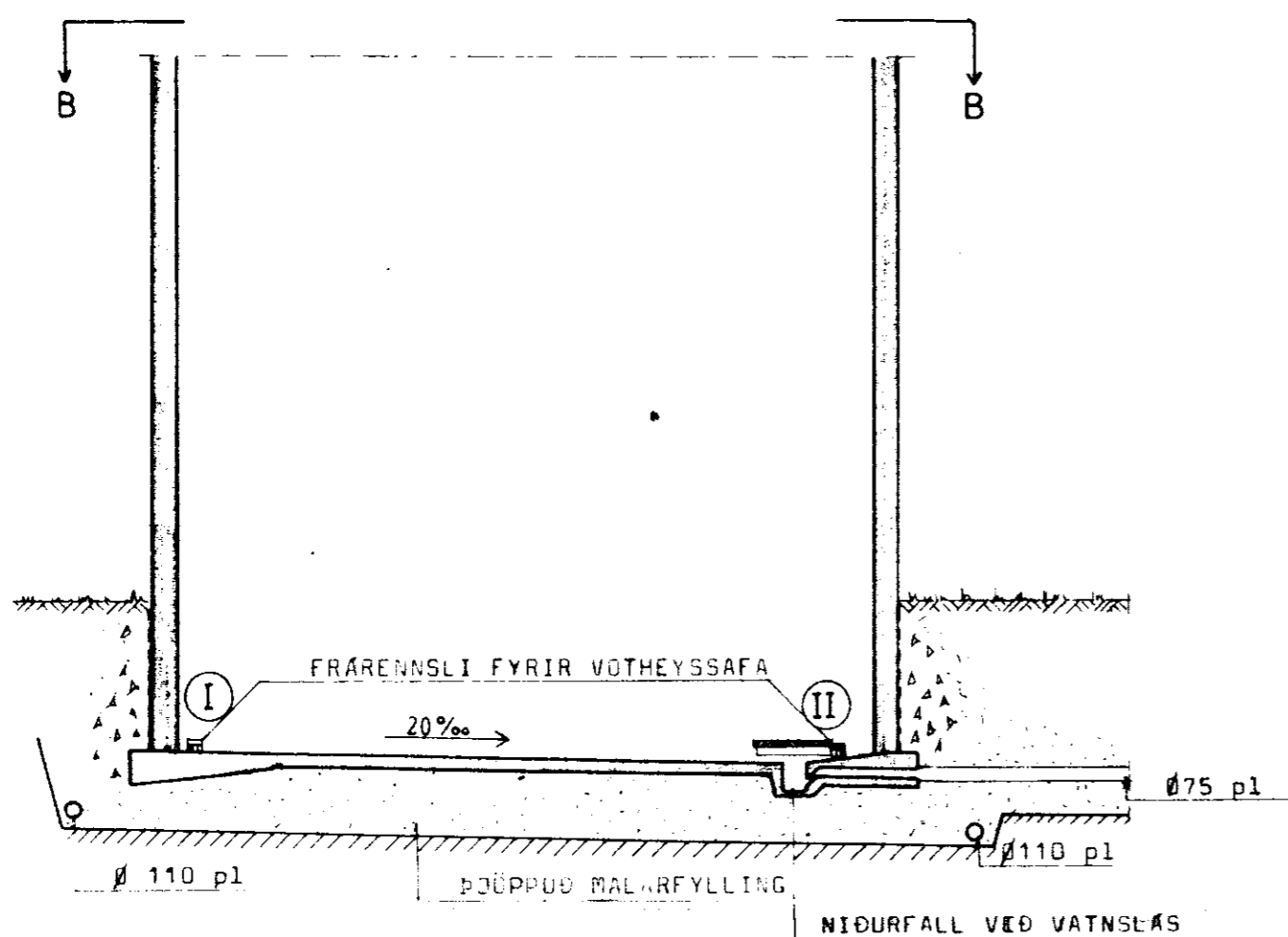


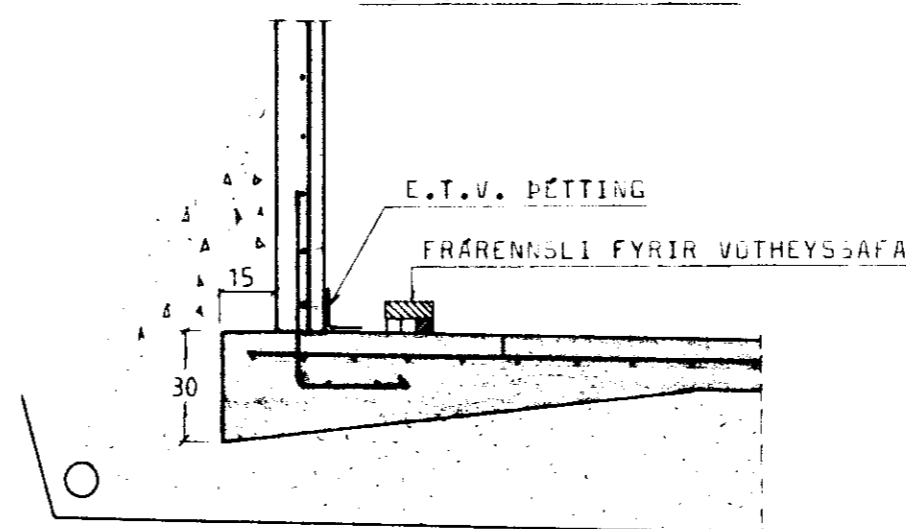
BYGGINGARFULLTRUI
 Samp 23/85
 SKILDAREPPS
 H. Gunnarsson

SNID A-A
 M=1:50

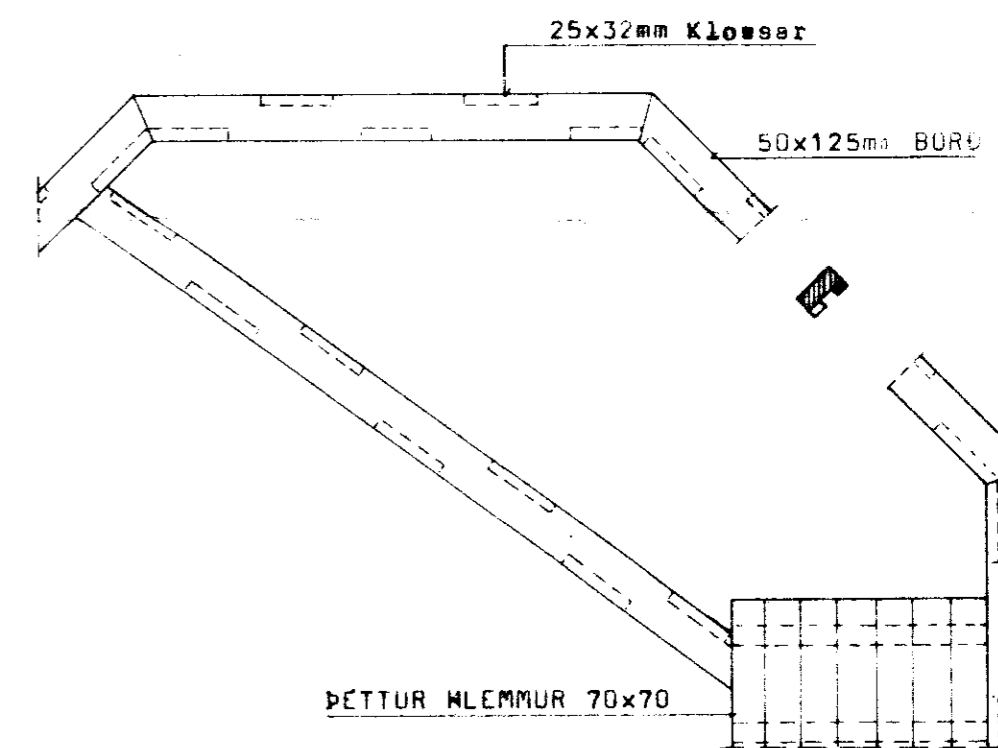


I M=1:20

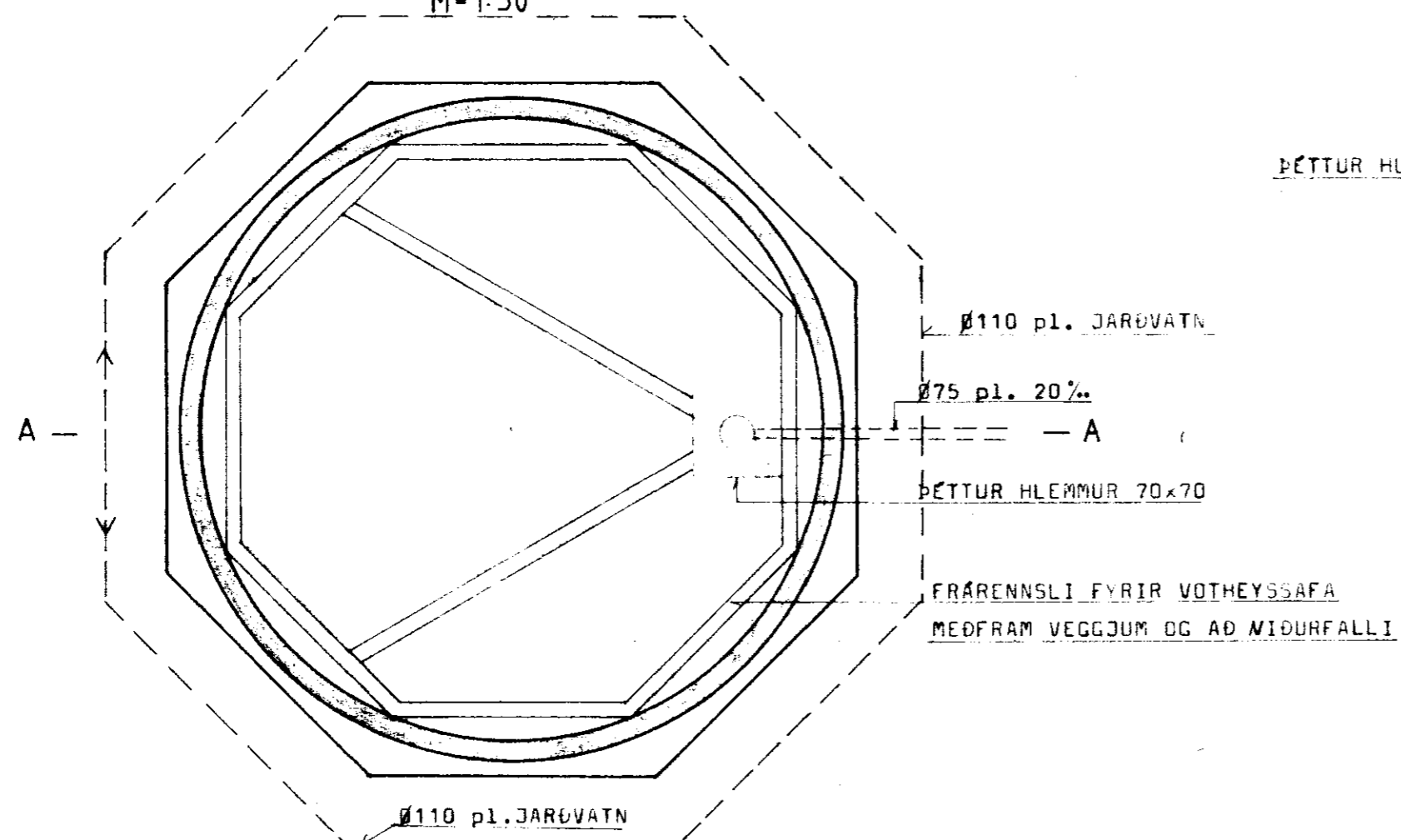
SJA JARNALÖGN A. BL. 2



FRÁRENSLI Á GÓLFI Í VOTHEYSTURNI
 M=1:20



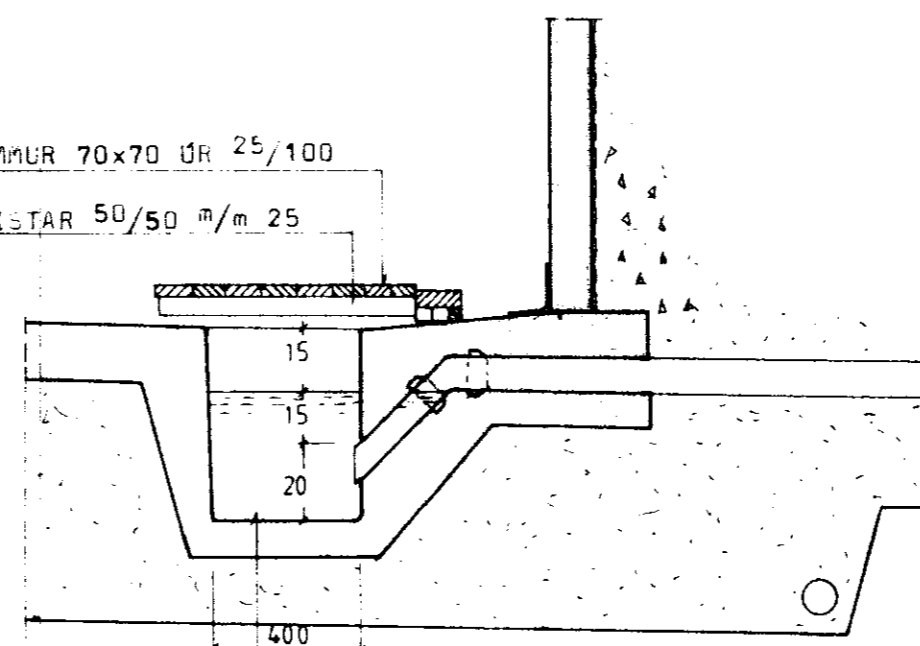
SNID B-B
 M=1:50



II M=1:20

ÞÉTTUR HLEMMUR 70x70 DR 25/100

LÍSTAR 50/50 m/m 25



FRÁRENSLI BRUNNUR MED VATNSLÁS.
 SEM INNRAMÓT MÁ STEYPA AÐ PLASTDUNK
 (E.T.V. PLASTFÖTU) SEM Fyllt REFUR
 VERIÐ MED SANDI.

BL BYGGINGASTOFNUN LANDBÚNAÐARINS
 LAUGAVEGI 120, REYKJAVÍK, SÍMI 25444

NORÐURGARÐUR, SKEIÐHR. ÁRN.

VOTHEYSTURN: GRUNNUR FRÁRENSLI O.F.L.

H. Gunnarsson

TEIKN. NR. 30-4865/1

BREYTT FRÁ

MÆLIKVARDI 1:50, 1:20.

DAGSETNING MAÍ, 1985.

TEIKNAD G.N.