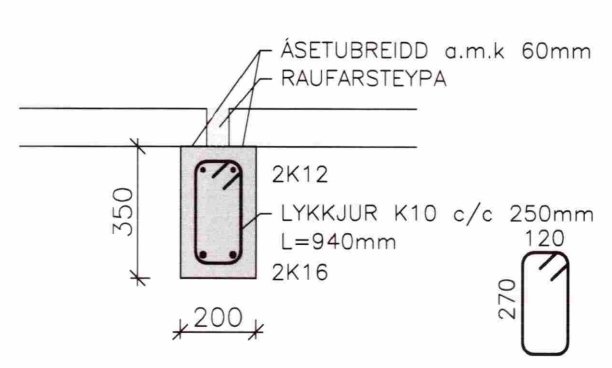
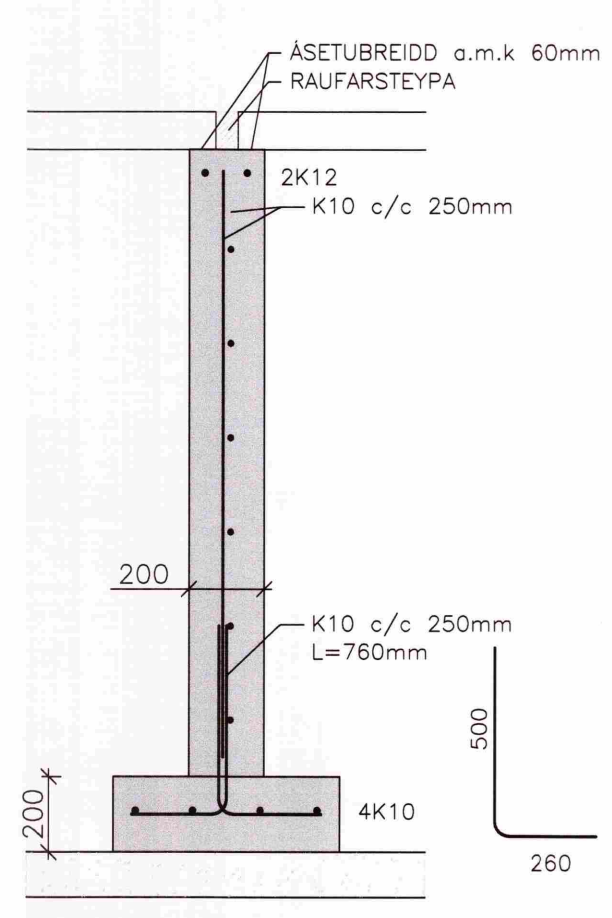


MÓTTÉKID
 09 OKT. 2012
 Byggingarfulltrúi: Ameyssu og Fíðhr.

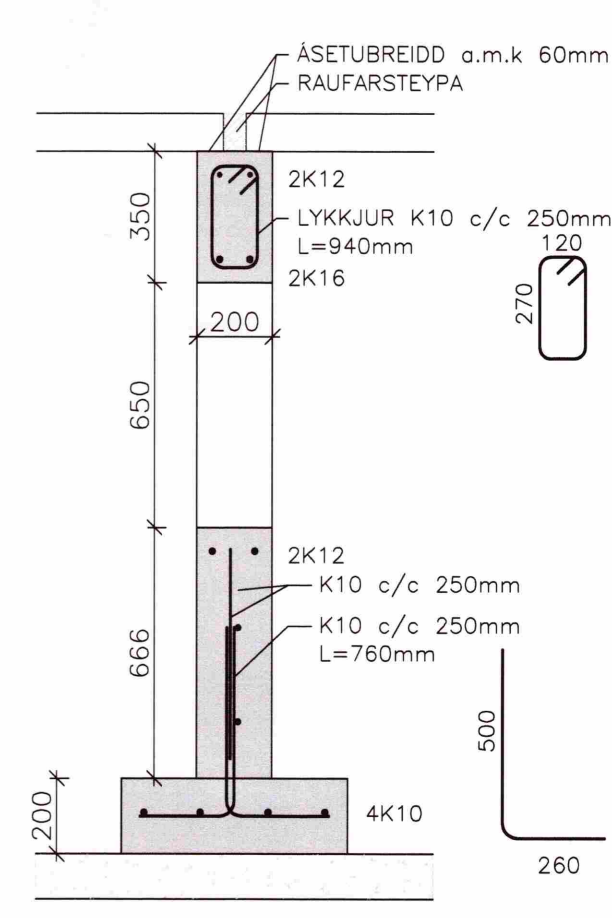
ÚTG. DAGS. ÚTGAFURERILL. HANNAÐ TEKN. YFIRF.



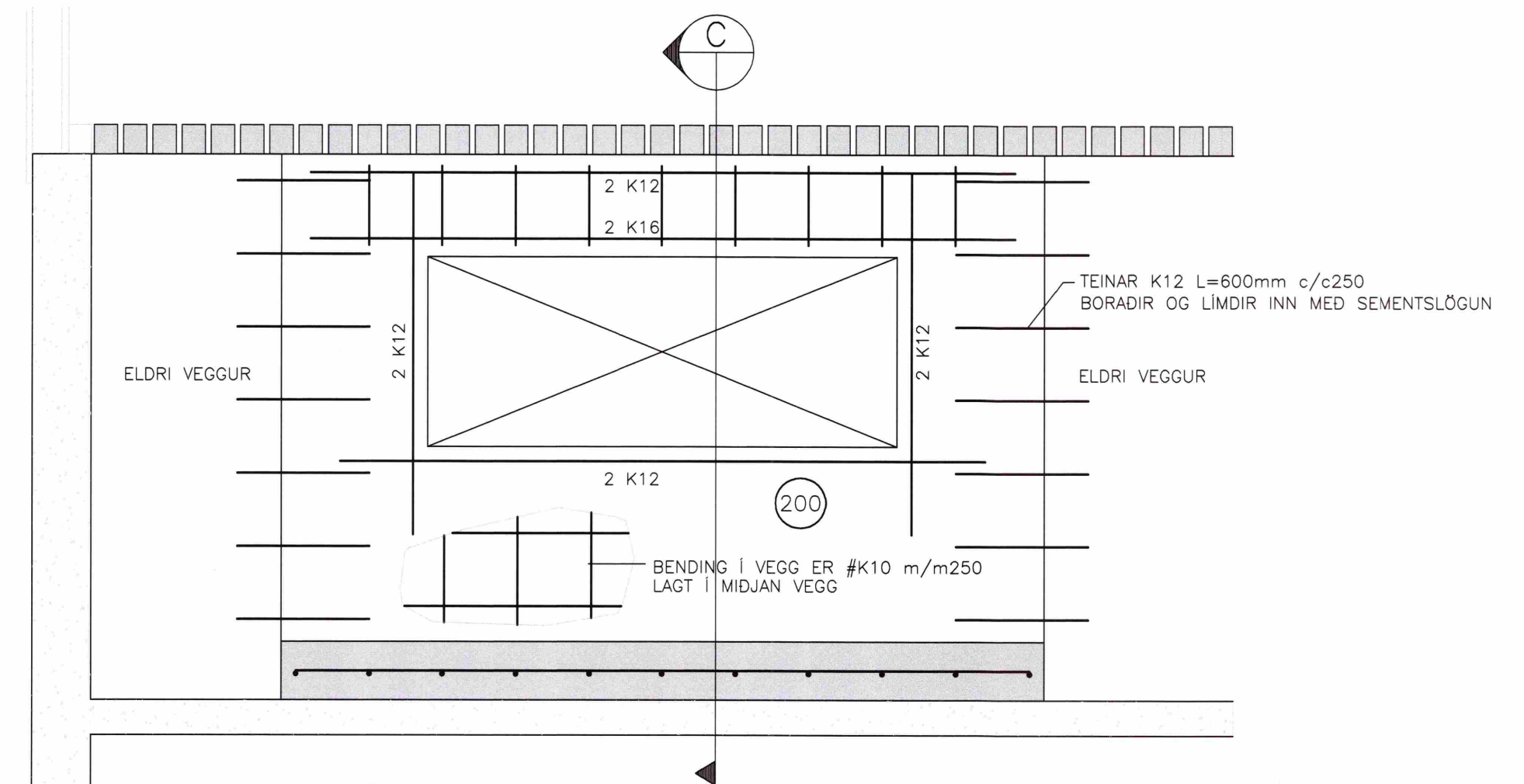
SNID A
Mkv: 1:20 (21-07)



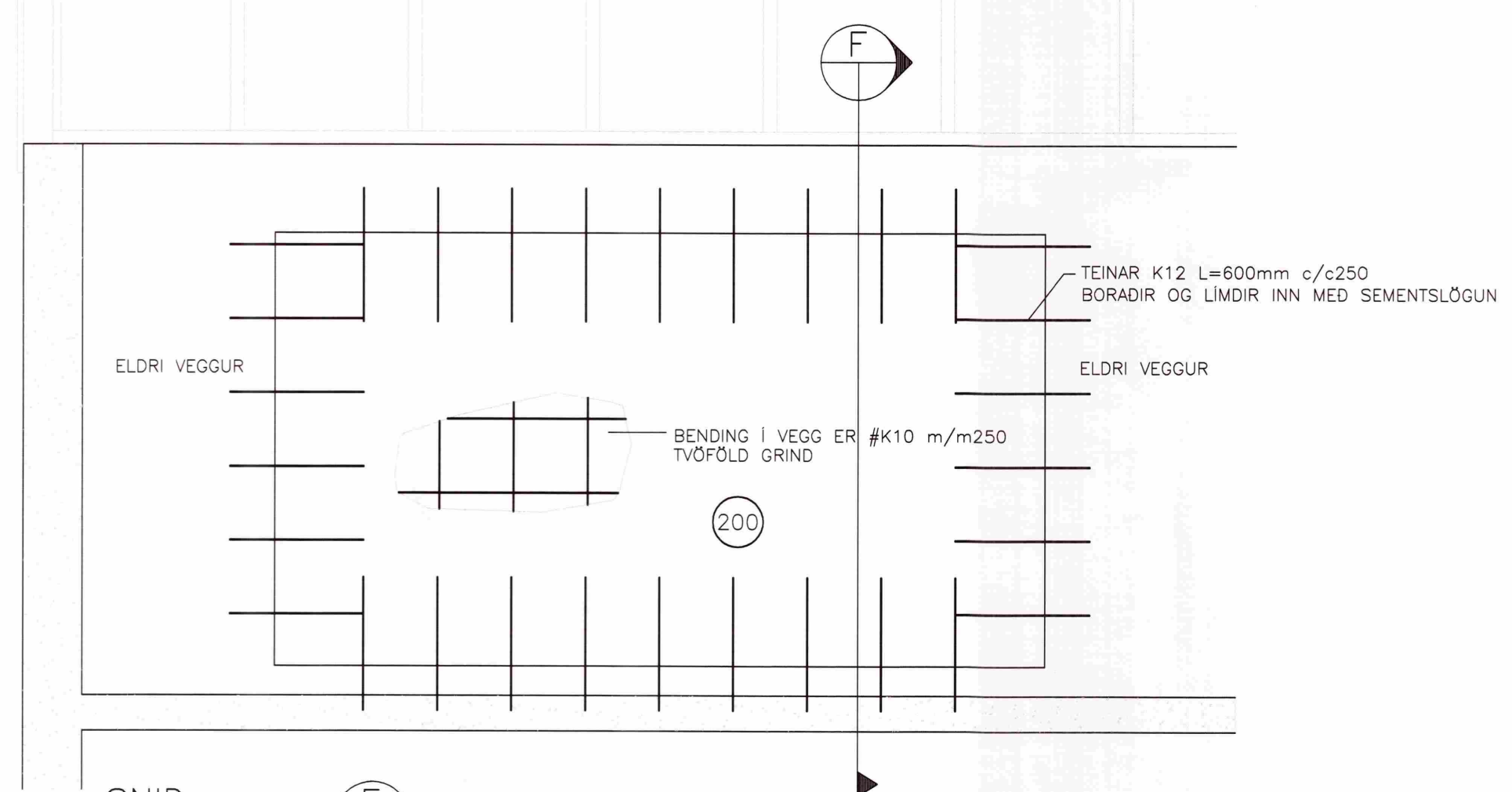
SNID B
Mkv: 1:20 (21-07)



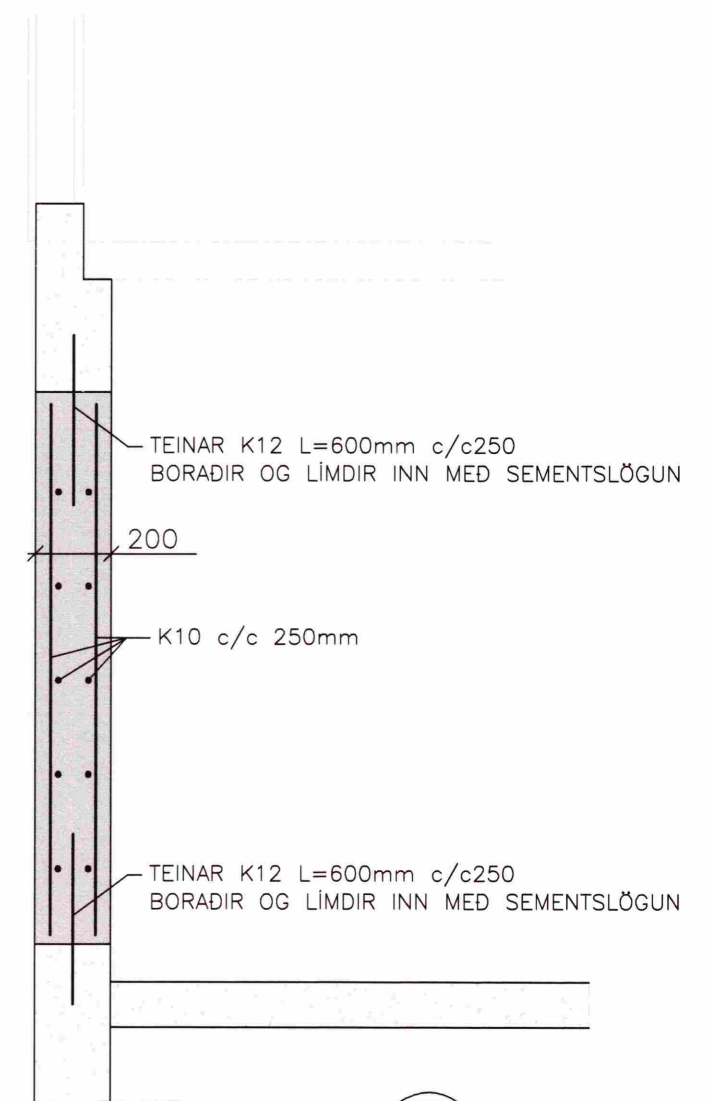
SNID C
Mkv: 1:20 (21-07)



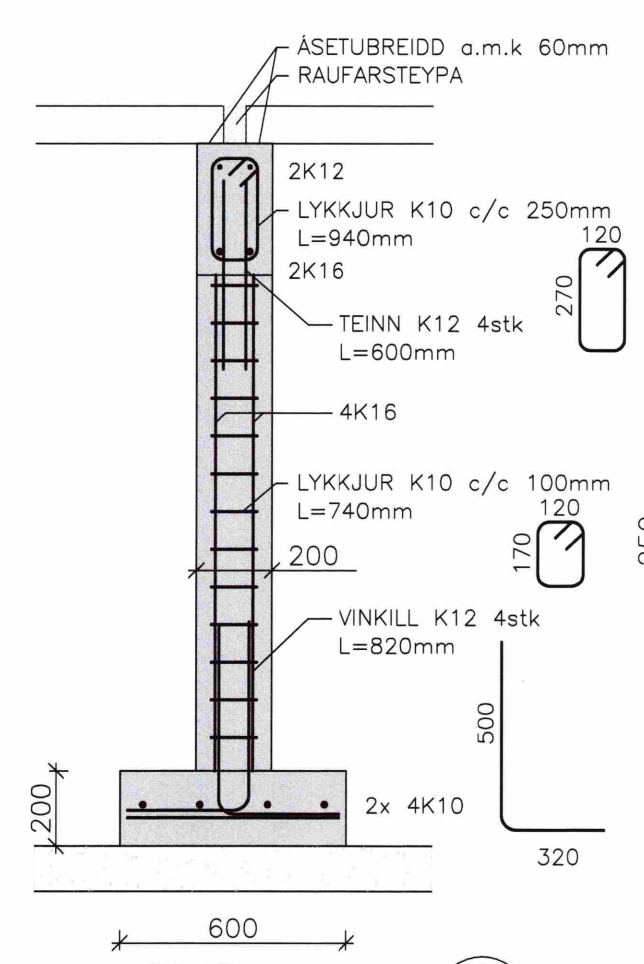
SNID D
Mkv: 1:20 (21-07)



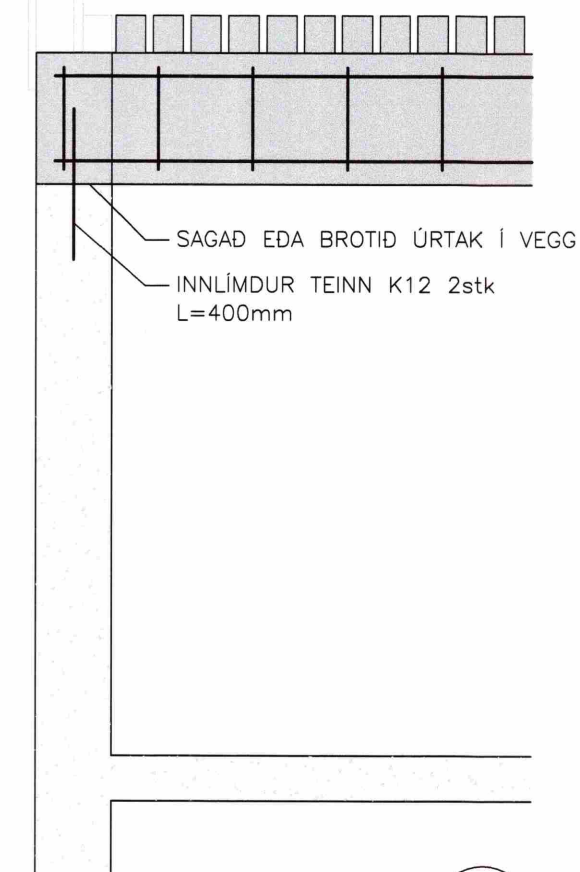
SNID E
Mkv: 1:20 (21-07)



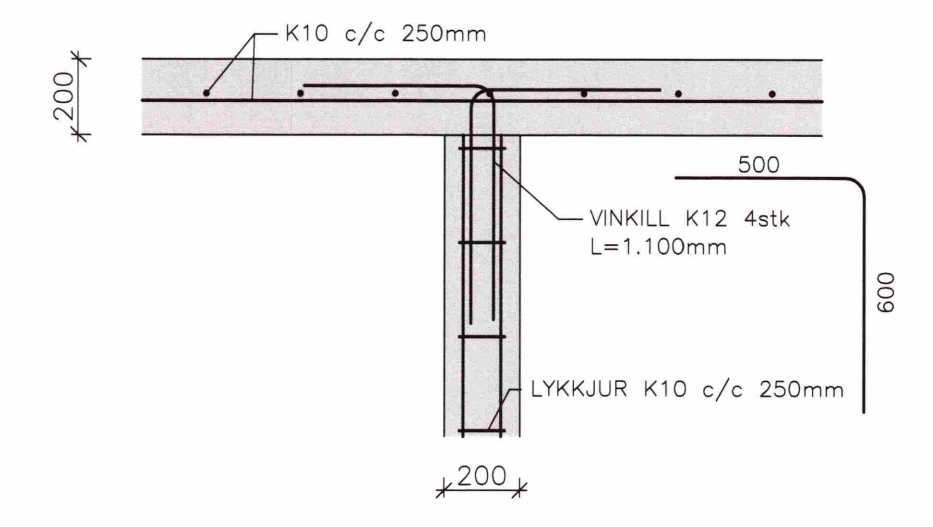
SNID F
Mkv: 1:20 (21-07)



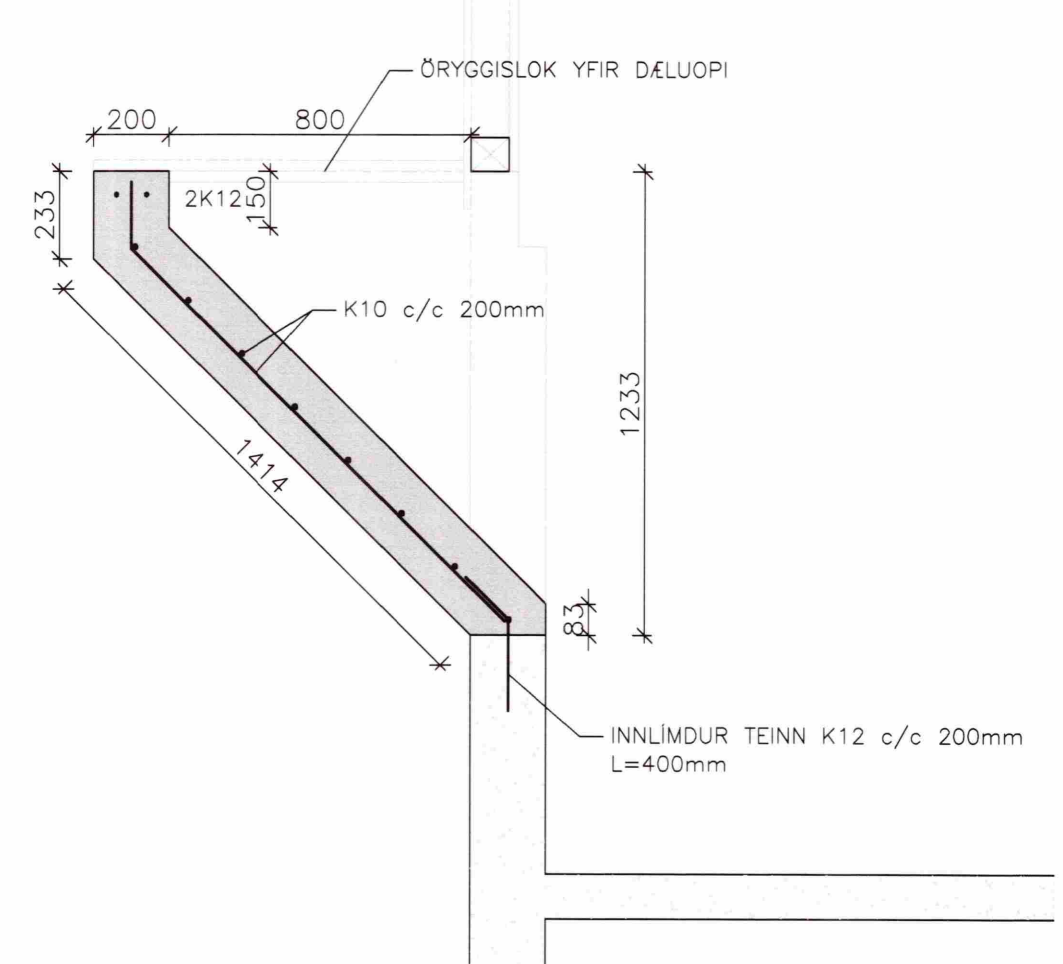
SNID G
Mkv: 1:20 (21-07)



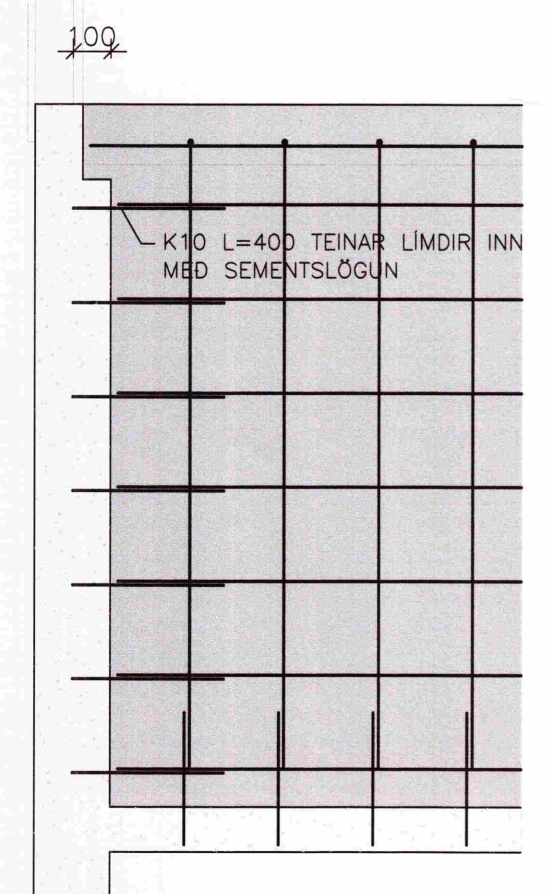
SNID H
Mkv: 1:20 (21-07)



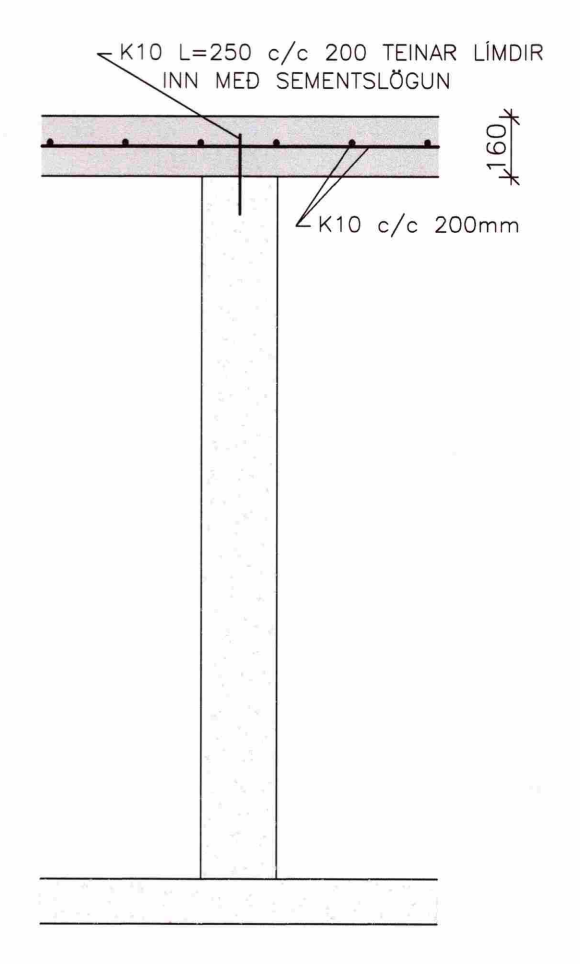
SNID I
Mkv: 1:20 (21-07)



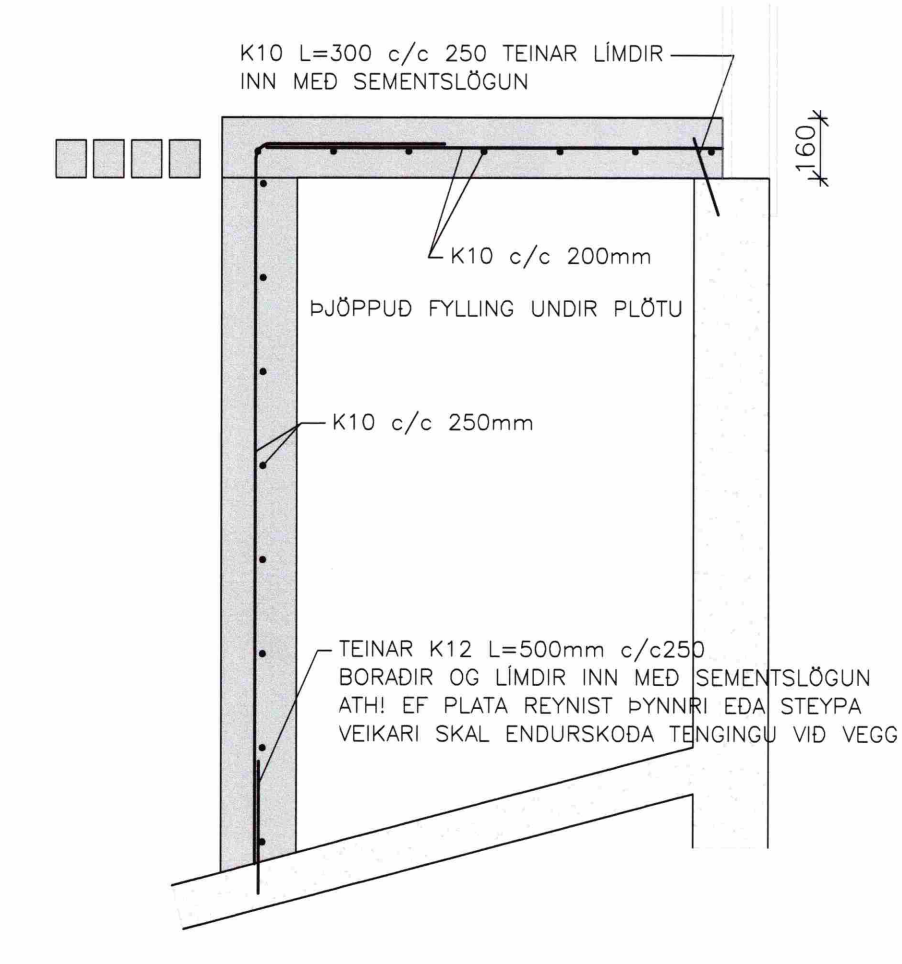
SNID J
Mkv: 1:20 (21-07)



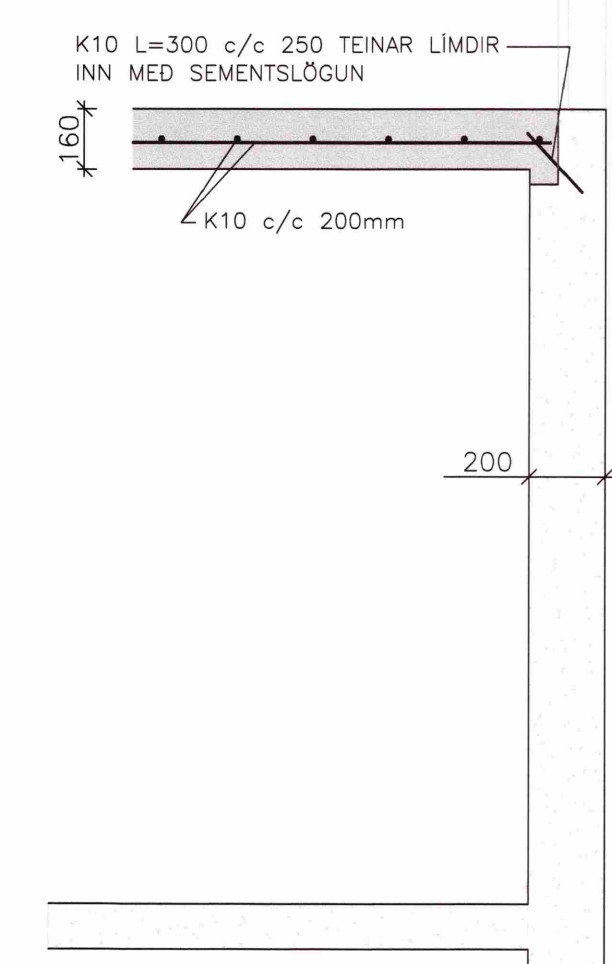
SNID K
Mkv: 1:20 (21-07)



SNID L
Mkv: 1:20 (21-07)



SNID M
Mkv: 1:20 (21-07)



SNID N
Mkv: 1:20 (21-07)

LYKILMYND
VERKFRÆÐISTOFA SUÐURLANDS EHF
 Austurvegur 1-5, 800 Selfoss, Sími: 412 6900, Fax: 482 3914, Net: verkfr@verkad.is

Ósabakki Skeiðum Fjárhús - Burðarvirki Sníð og deili

TEKNI-NÚMÉR	BLAÐSTÆRÐ	HANNAÐ	GH
12058	A1	TEIKNAD	GH
01-123-01		YFIRFARID	
DAGS	MÆLIKVARÐI	ÚTGÁFA	
31.8.2012	1:20		

SAMBÝKKT: Guðmundur Hjaltason 070966-5579

skráð 2012/12/05 Ósabakki Fjárhús - Burðarvirki 12058-21 (flugfarið)