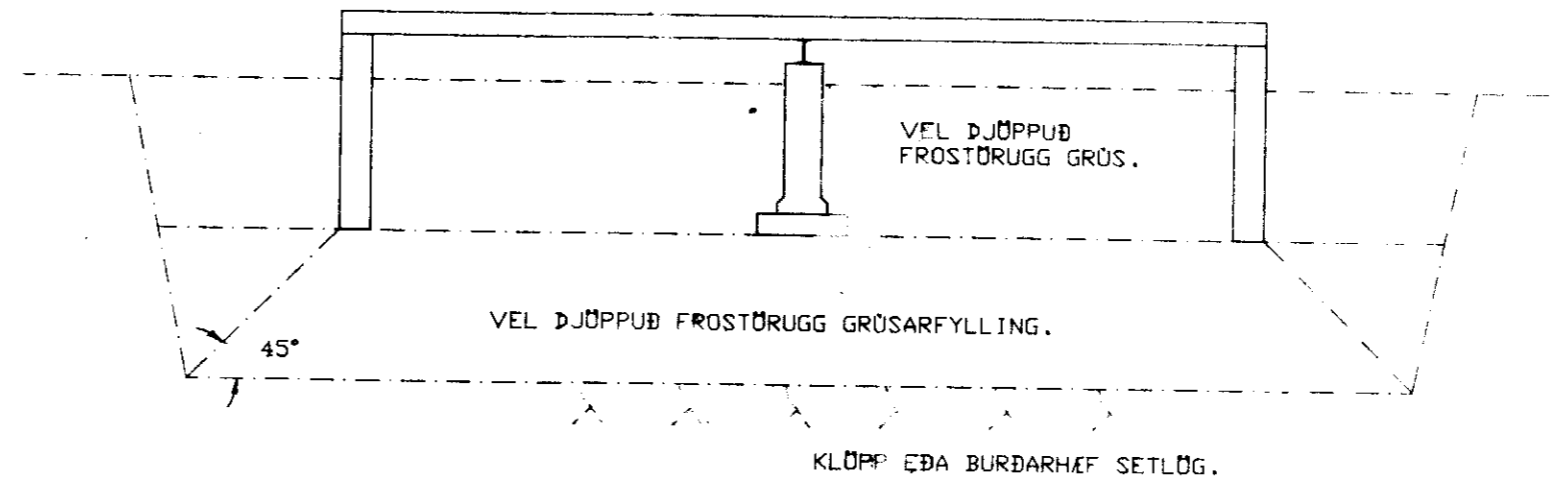


GRUNNMYND 1:50



SNID 1:50

SKÝPINGAR:

GRAFA SKAL FYRIR UNDIRSTÖÐUM NIÐUR Á HEILLEGAN BURÐARHEFAN KLAPPARBOTN. FYLLA SKAL SÍÐAN Í MEÐ FROSTÖRUGGRI GRÖS, BLEYTA RÆKILEGA OG ÞJAPPA SAMKVÆMT MEÐFYLGLJANDI TÖFLU.

UMHVEFÐIS ÖLL MÜRÖP SKAL SETJA, NEMA ANNAD SE TEKID FRAM. 2K12 SEM NÁI 60 CM ÖT FYRIR BRUNIR OPSINS VÍÐ VÍÐ ÖLL HORN.

TEKI	LAGD. M	FJ. YFIRF.
5.0 TN VIBRÓVALTARI	0.4	6
0.5 TN VÍPROPLATA	0.3	4
0.3 TN VÍPROPLATA	0.2	4

LARÉTT JÄRN SEM KOMA Í HORN EDA DVERVEGG SKAL BEYGJA SKEYTILENGD FYRIR HORN.

ÞJÖPPUN SKAL UPFYLLA EFTIRFARANDI KRÖFUR:

E2 ≥ 1000 KP/CM<sup>2</sup>  
E2/E1 = 2.5

STEYPUGÆÐI SÖKKLA OG GRUNNPLÖTU SKAL VERA S200.

LOFTINNIHALD STEYPU SKAL VERA 5-7 %, SIGMAL 6-8 CM. TITRA SKAL ALLA STEYPU.

MINNSTA STEYPUHULA:

SÖKKLAR 30 mm

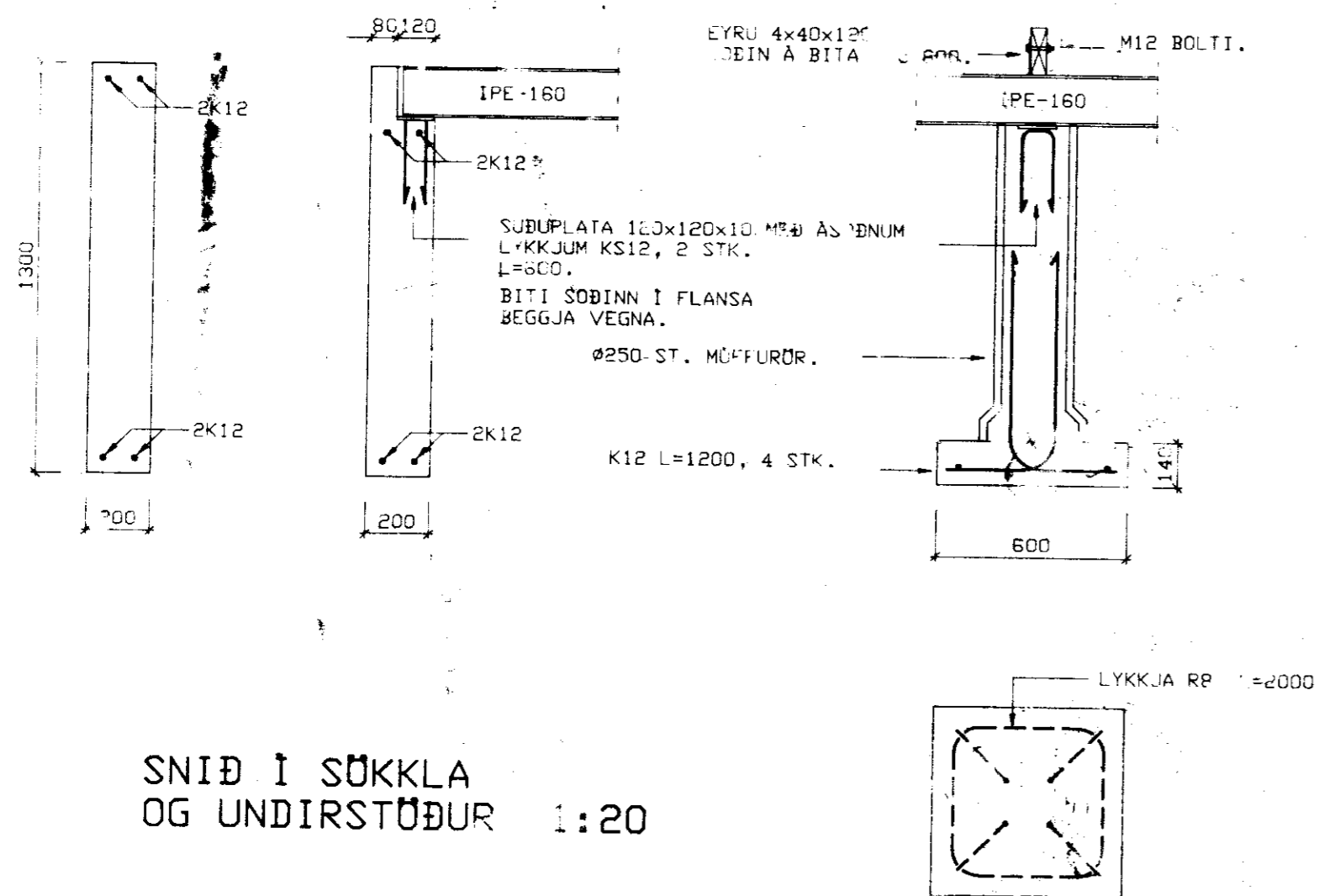
ATH. ALLIR SÖKKULVEGGIR ERU 200 mm BREIÐIR.

STÄLGÆÐI: R MERKIR SLÉTT STÄL ST37  
K MERKIR KAMBSTÄL KS410

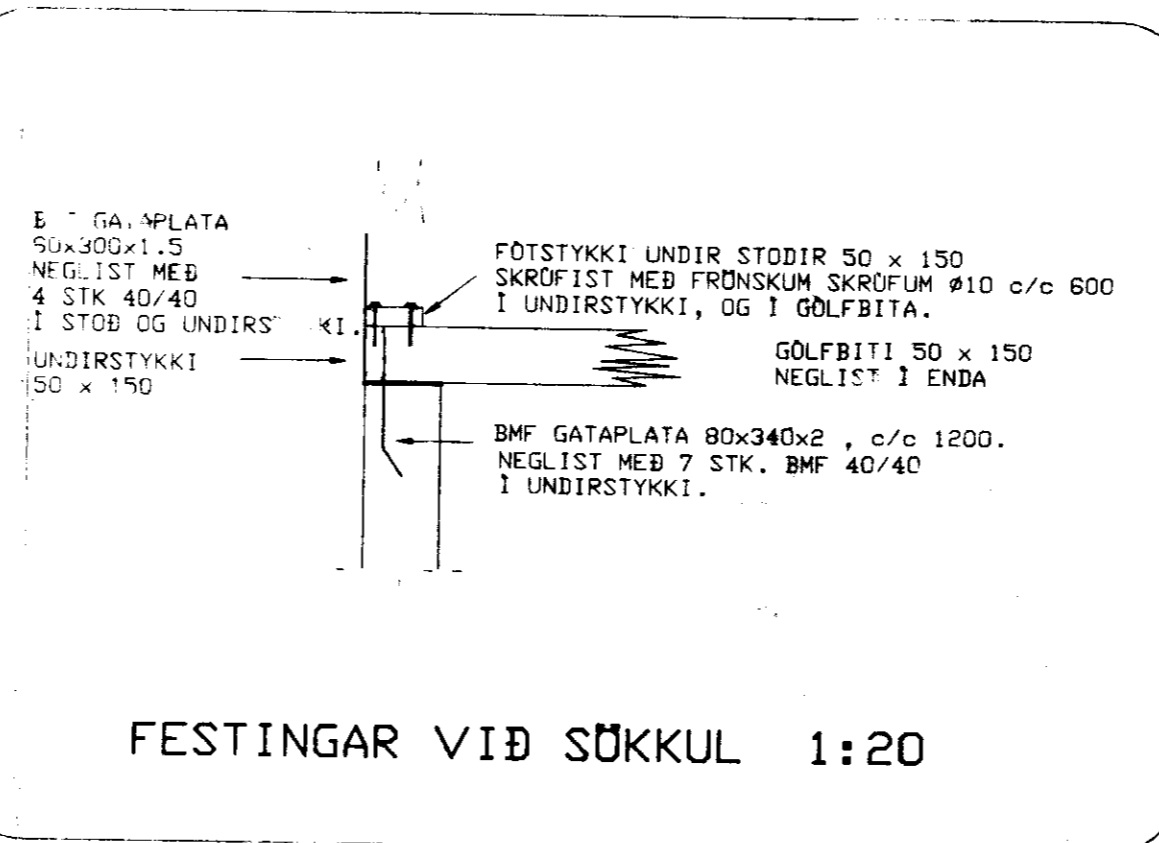
KAMBSTÄL SKAL BEYGJA UM HJÖLSKÍFU SEM HEFUR DVERMAL 200 ÞAR SEM D ER DVERMAL STÄLSINS.

SKEYTILENGD KAMBSTÄLS ER 400.

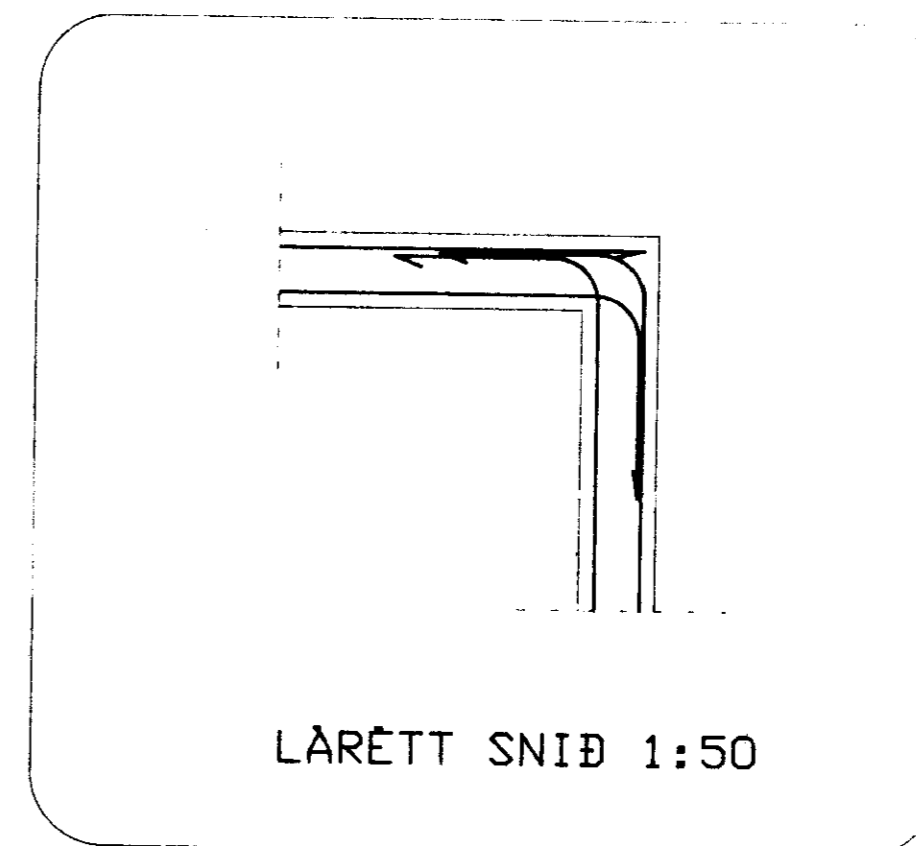
MÄL ERU 1 mm NEMA ANNARS SE GETID.



SNID Í SÖKKLA OG UNDIRSTÖÐUR 1:20



FESTINGAR VÍÐ SÖKKUL 1:20



LARÉTT SNID 1:50

VERKFRÆÐISTOFA SUÐURLANDE HF.		BLAD:
EYRAVEGI 27, 800 SELFOSS S:98-21776		KVARDI
ÓLAFSVELLIR, SKEIÐUM		1:50
SUMARBUSTAÐUR		REIKN: DD
SÖKKLAR. - GRUNNMYND OG SNID		TEIKN: DD
NR: DAGS BREYTING		DAGS: AGO 1992
AF	SAMR: <i>Þórir Þórisson</i>	NR: 9210