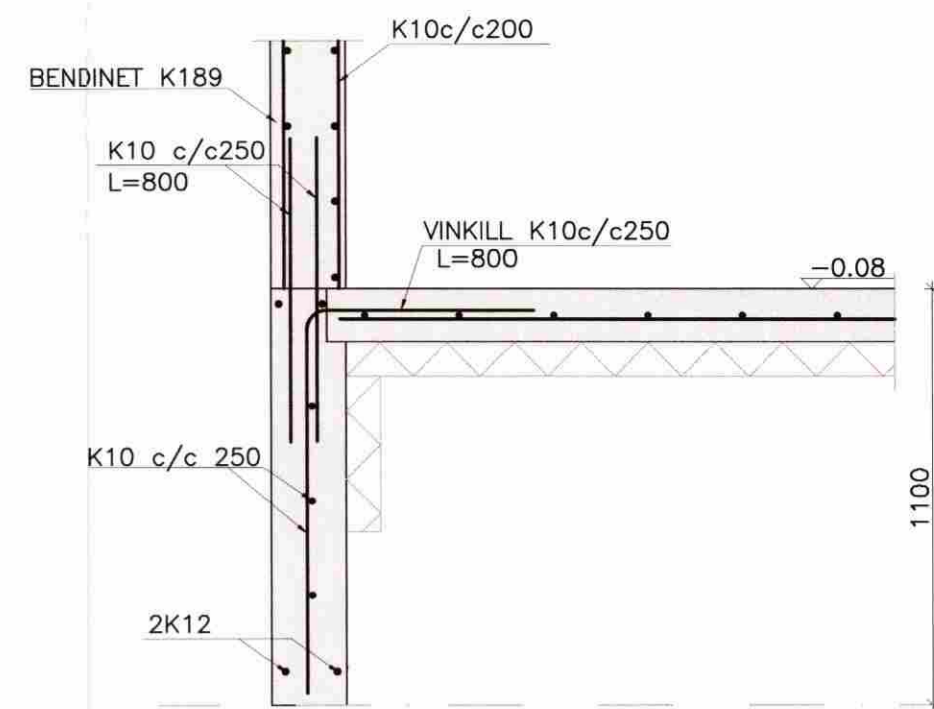
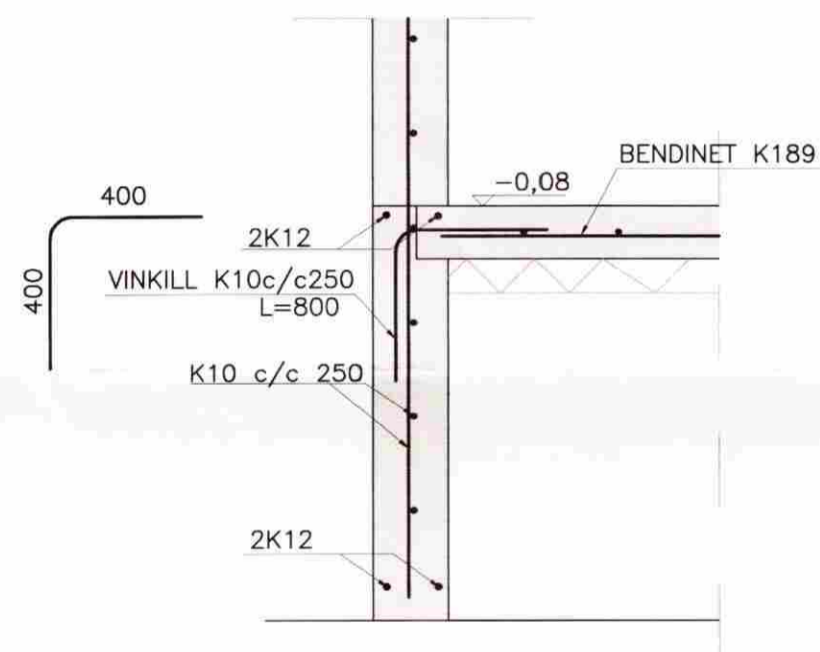


SNID A
Mkv: 1:20

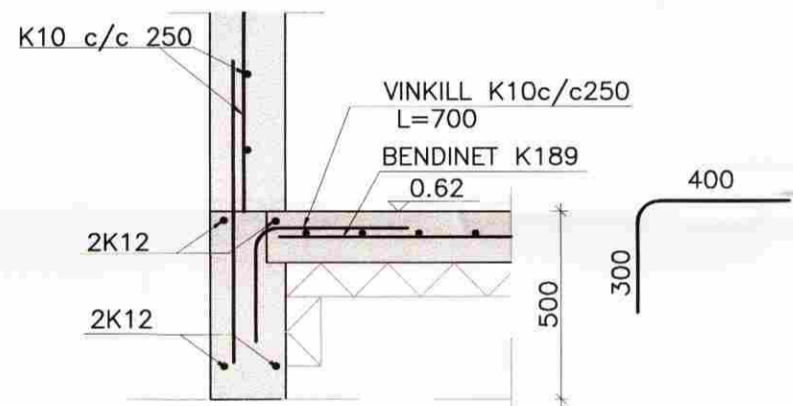
SNID B
Mkv: 1:20



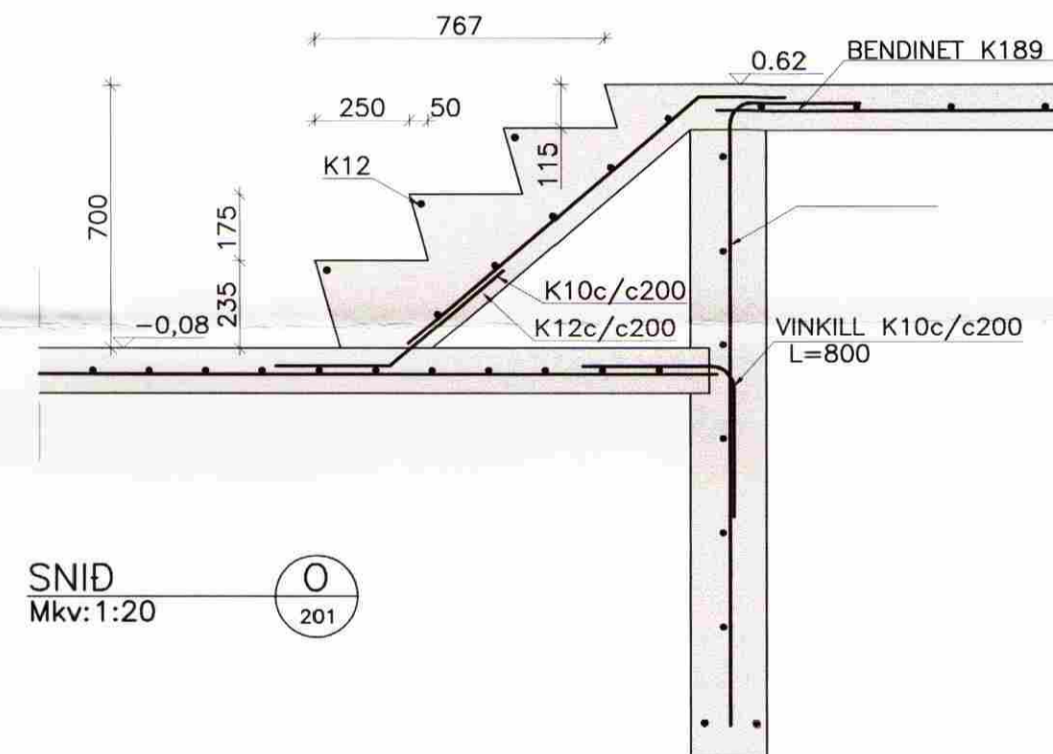
SNID C
Mkv: 1:20



SNID D
Mkv: 1:20



SNID E
Mkv: 1:20



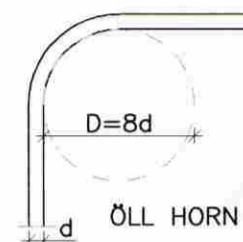
SNID O
Mkv: 1:20



JARÐVINNUMSKILD
Mkv: 1:20

BENDING Í SÖKKULVEGGI

2 K12 EFAST OG NEDST
-LÁRÉTT K10 c/c 250
-LÓDRÉTT K10 c/c 250
KRINGUM ÖLL OP KOMI
2x2 K12 ER NÁI SKEYTILENGD
ÚT FYRIR BRÚNIR OPS.



MÁL ERU Í mm NEMA ANNARS SÉ GETIÐ.

ATH. ALLIR SÖKKULVEGGIR ERU 200 mm BREIDIR NEMA ANNAD SÉ MÁLSETT.
GÖT Í SÖKKULVEGGJUM OG PLÖTU FYRIR LÖGNUM: SJÁ TEIKN. 301
FRÁGANGUR SÖKKULSKAUTA SÉ Í SAMRÉMI VÍÐ REGLUR VÍÐKOMANDI RAFVEITU.

- ⊕ 0,00 ENDANLEGUR GÖLFKÓTI Í m.
- ⊙ 140 ÞYKKT PLÖTU Í mm.
- MERKIR JÁRN Í NEDRI BRÚN
- MERKIR JÁRN Í EFRU BRÚN
- ↔ STEFNA HÖFUÐJÁRNA

HÁHOLT, SKEIÐA OG GNÚPVERJÁHR.

BURDARVIRKI; Melikvarði

SNID OG JARÐVINNUMSKILD 1:20

SKÝRINGAR

Hannað:	Teiknað:	Yfirfarð:	Dag:
GH	EBB		ÁGÚST 2006
Stöð á disk:	Skilamærki:	Verknr.	Bl.nr.
	06171-20	06171	202

Samþykkt: *[Signature]*

**VERKFRÆÐISTOFA
SUÐURLANDS EHF**

Austurvegur 5, 800 Selfoss, Sími: 482 3900, Fax: 482 3914, Netf: verkod@verksud.is