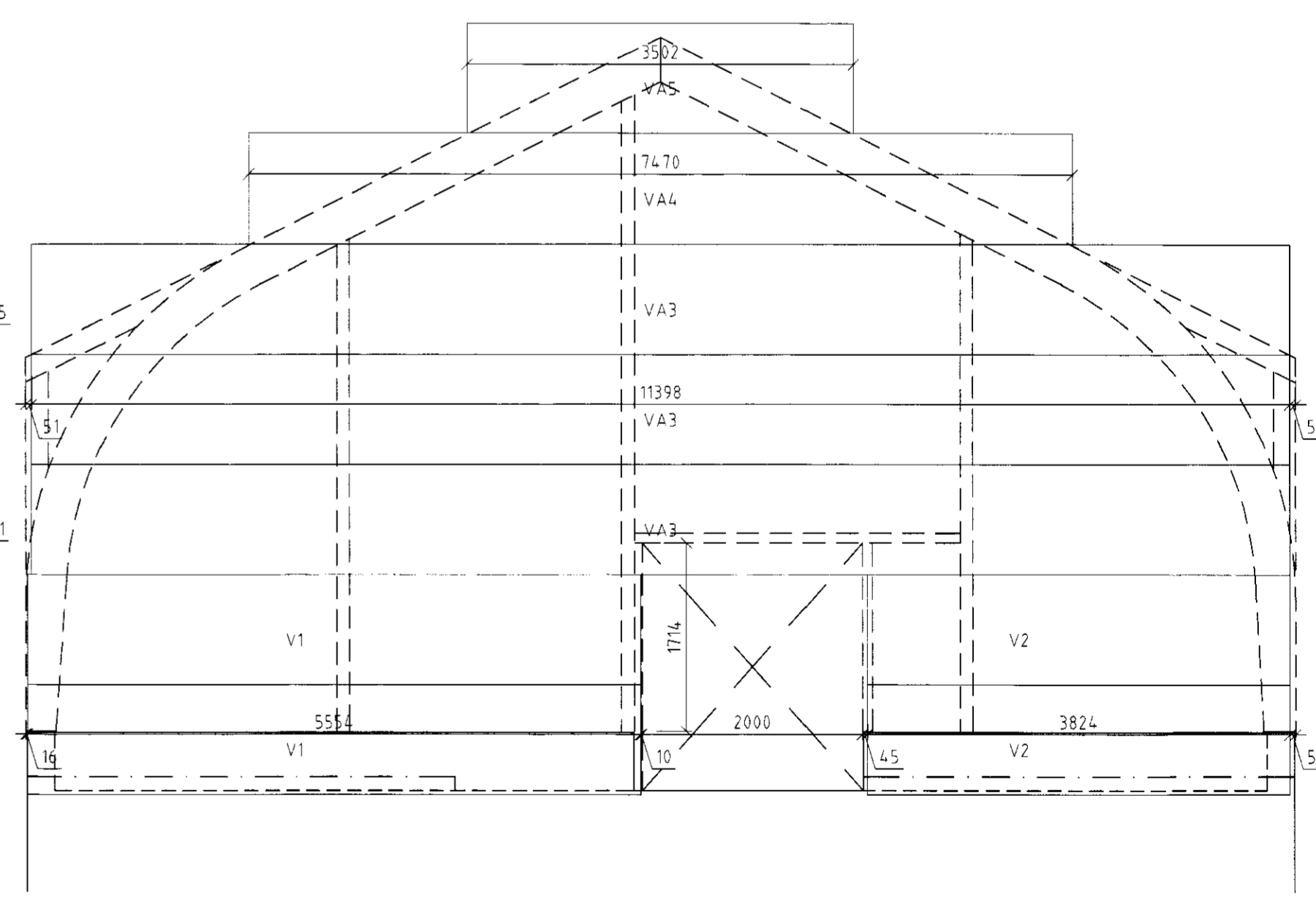
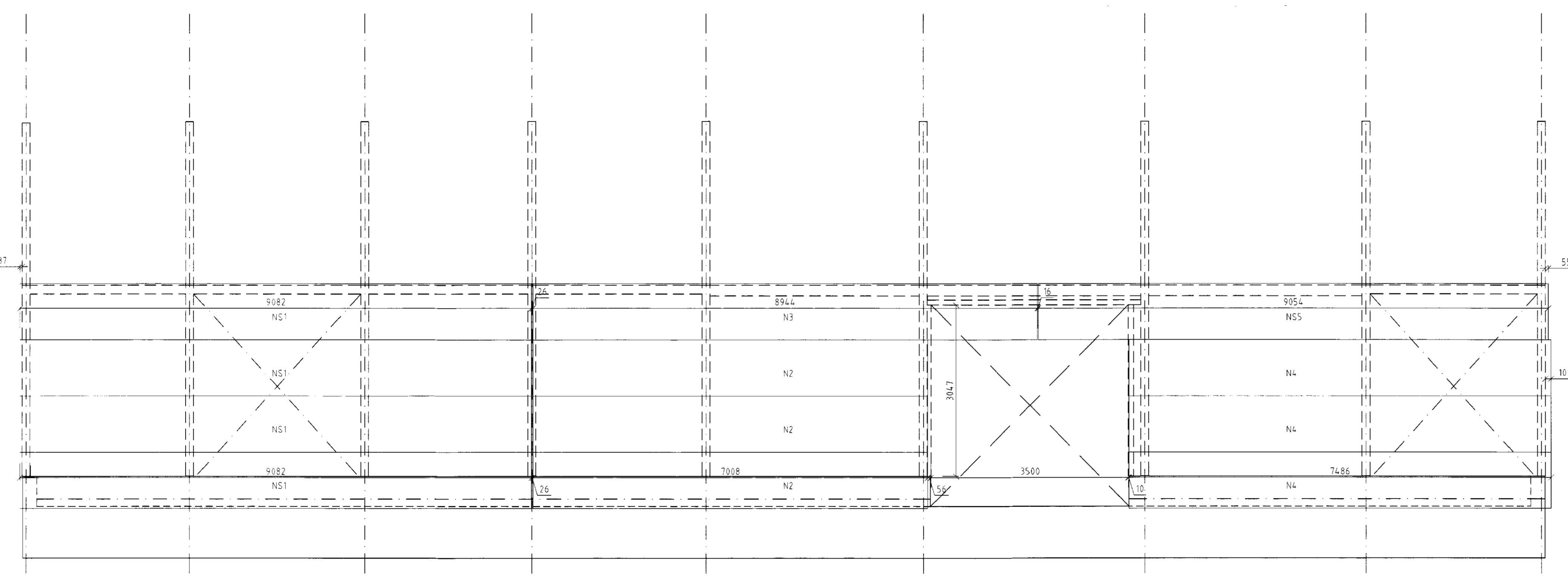
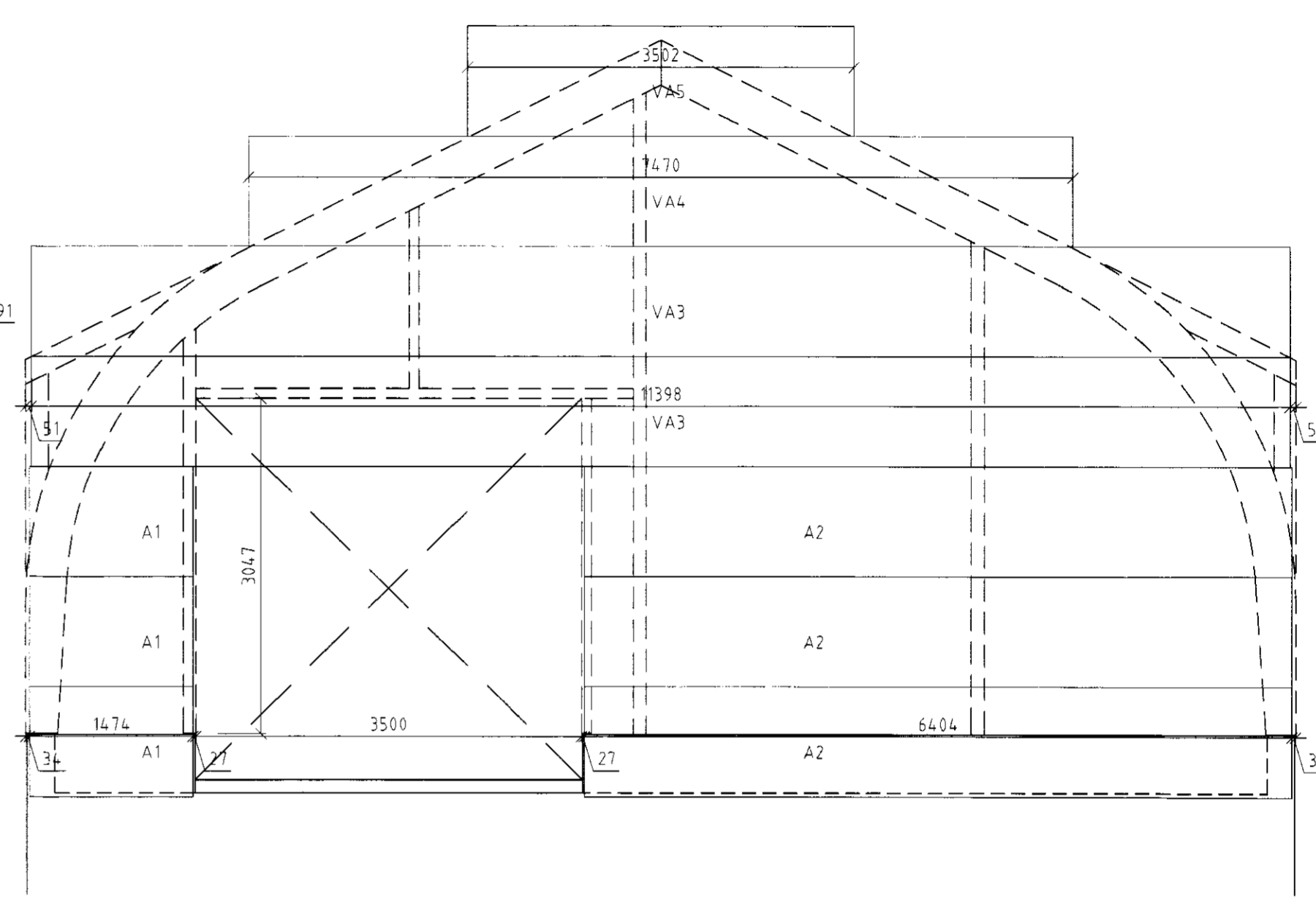
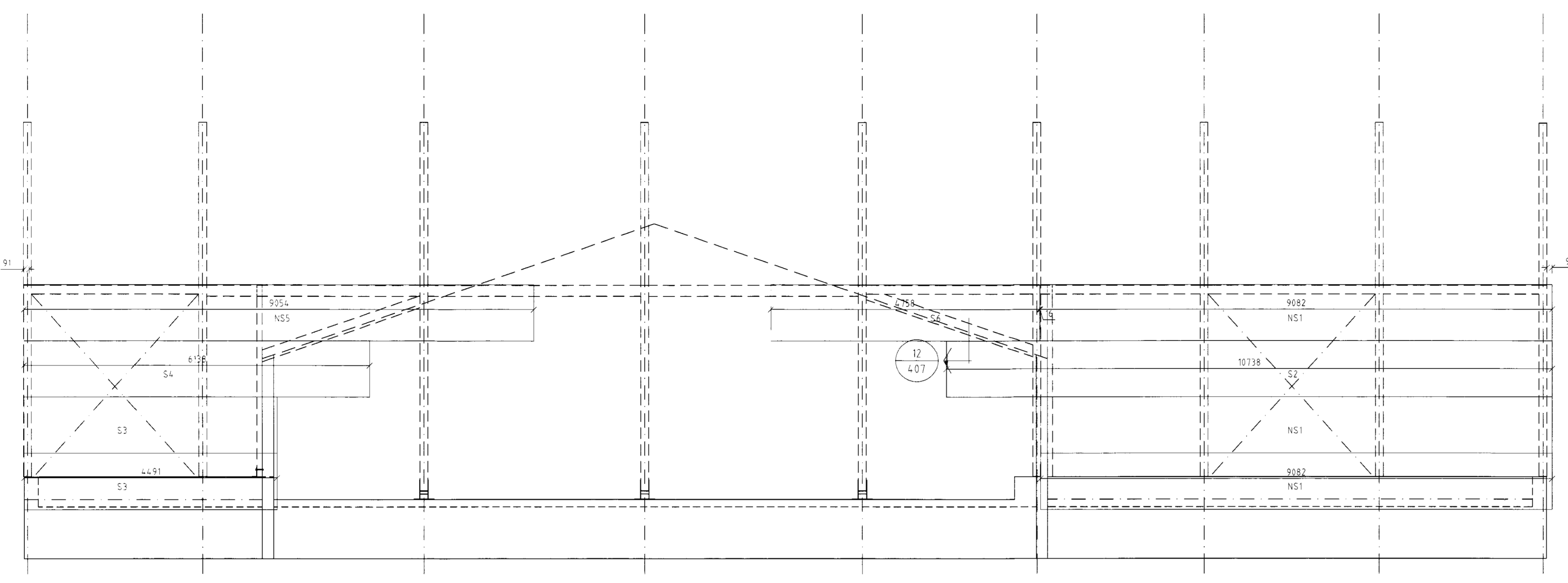


Samþ. 16.09.2002
 BYGGINGARFULLTRÚ
 SKULDA OG GNUPVERJAHREPPS
 S. Þorsteinsson



ÖLL AFNOT OG AFRITUN TEIKNINGAR AD HLUTA EÐA Í HEILD ER HÁÐ SKRIFLEGU LEYFI LÍMTRÉS HF

Númer	Dags	Skýring breytingar	Br. af
LÍMTRÉ HF.			
<small>Tekniðeld Vidarséðs 28, 110 Reykjavík Sími: 530 6000 Fax: 530 6019</small>		<small>MKV. 150</small>	<small>DAGS 13.06.2002</small>
<small>TEIKN. HK</small>		<small>VERKNR. 2002010009</small>	<small>ÚTGÁFA NR. 403</small>
<small>HEITI VERKS Reykir Skeiðum - Fjós 2002</small>		<small>NAFN HÖNNUNAR Helgi Kjartansson Byggingateknifræðingur k.f. 030270-5419</small>	
<small>HEITI TEIKNINGAR Yfirlit á þak og vegg Grunnmynd í hæð neðstu eininga</small>		<small>ÁRITUN HÖNNUNAR <i>Helgi Kjartansson</i> ÁRITUN SKRIFRÆM HÖNNUNAR</small>	<small>DAGS. ÁRITUNAR <i>13.06.2002</i> DAGS. ÁRITUNAR</small>