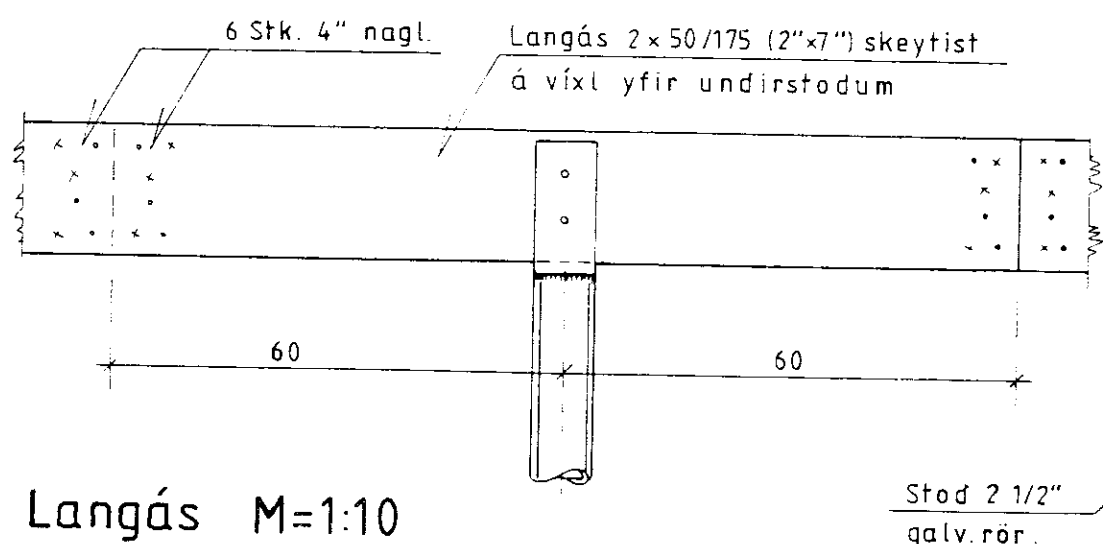
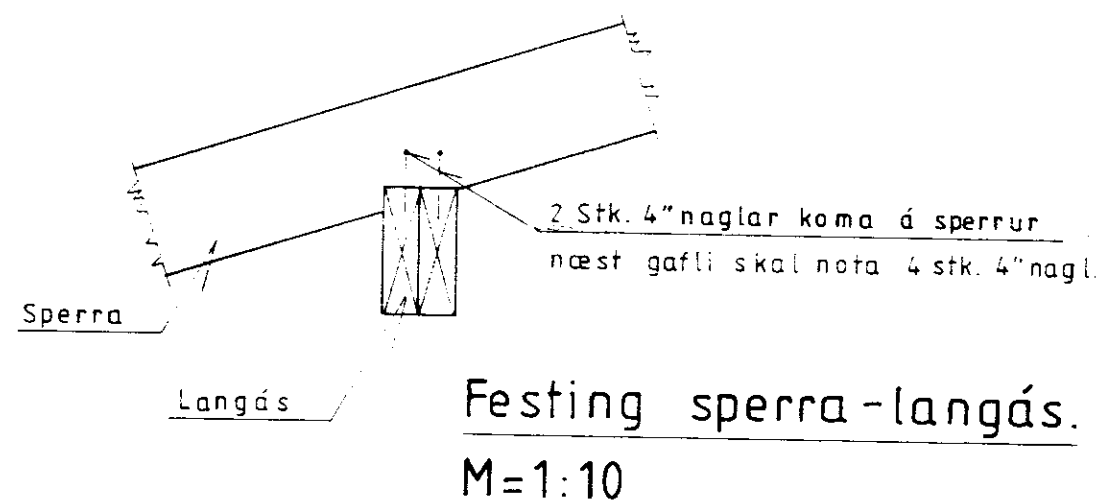
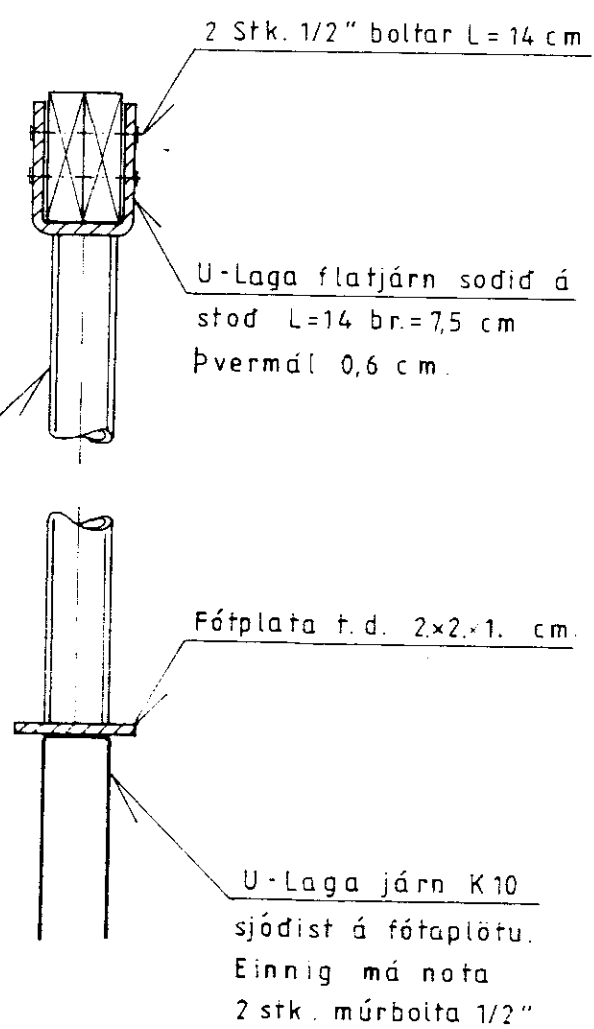


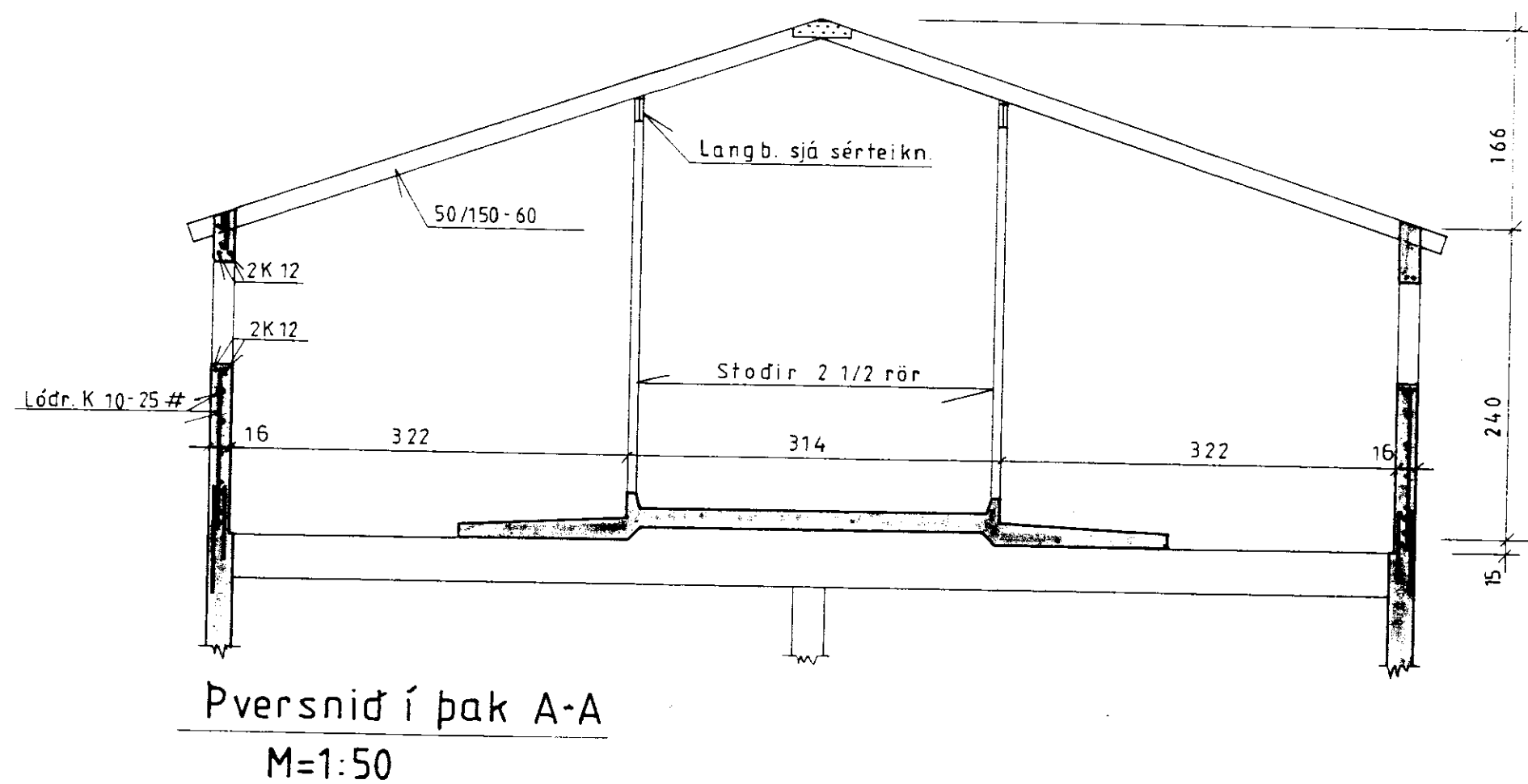
Grunnmynd af þaki
M=1:100



Langás M=1:10



Festing sperra-langás.
M=1:10



Pversnið í þaki A-A
M=1:50