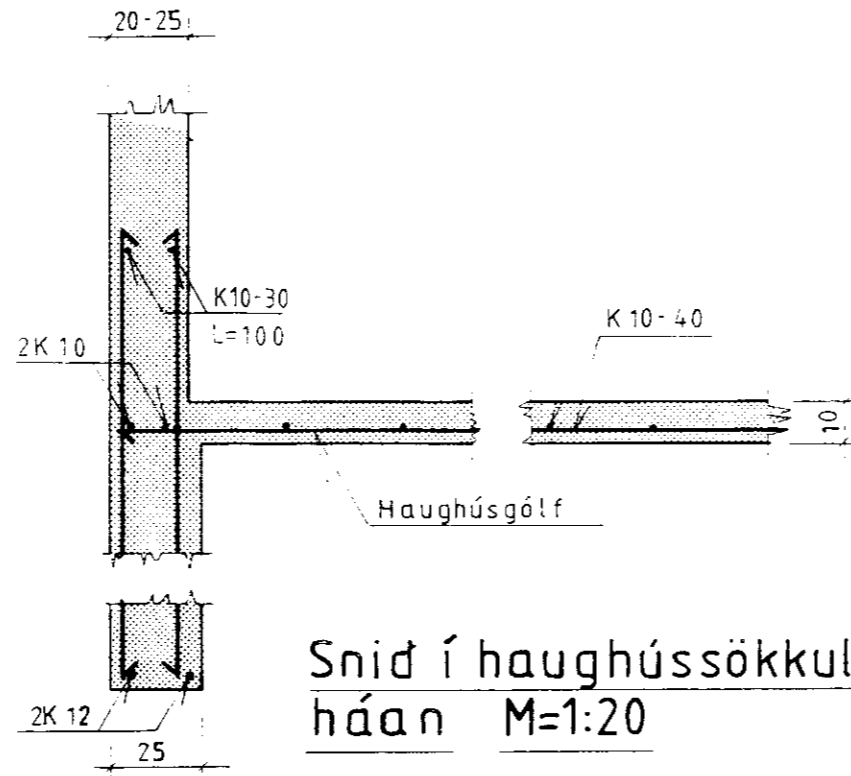
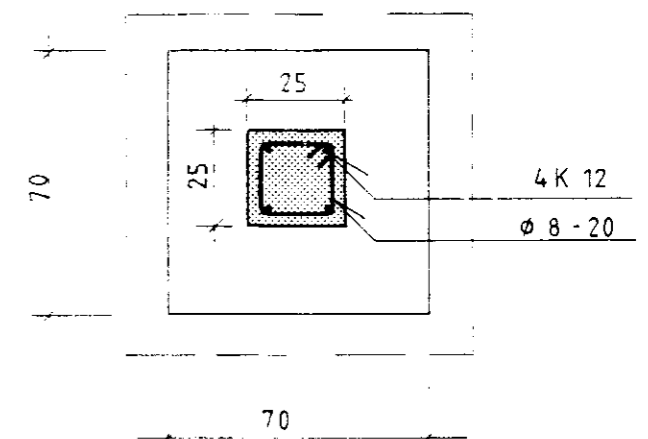
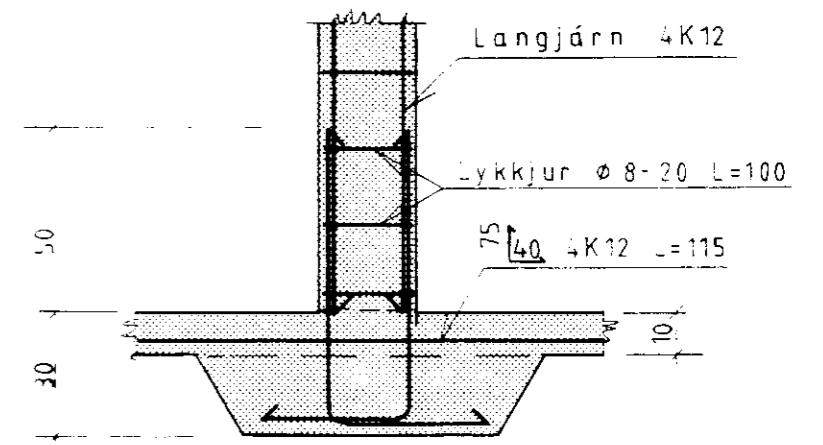


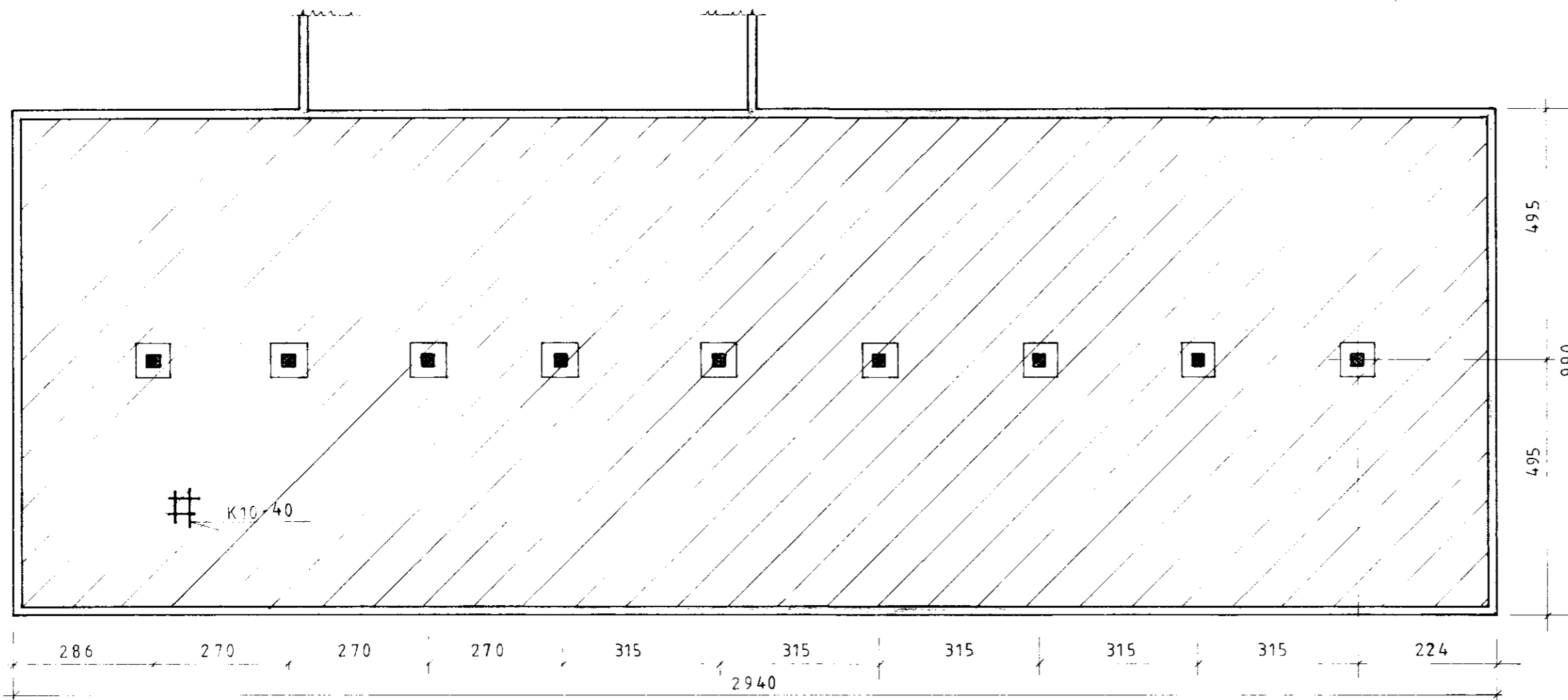
Snid í haughússökkul, lágan M=1:20



Snid í haughússökkul, háan M=1:20



Stod/Undirstaða, M=1:20



Grunnmynd af kjallara M=1:100

**K10-20** Járna f...  
 Járna f...  
 K10-20 eða k10 m/m 20 táknar 10 grind bandina í kross.  
 Bendijárn merkt K skal vera ka...  
 N/mm<sup>2</sup>). Heimilt er að nota K400...  
 skal haldið í réttri fjarlægð frá mót...  
 harðpinasti. Rétt fjarlægð, sjá mál...  
 Allar járnastærðir eru mm. Mál...  
 skal haldið með þur til gerðum...  
 Virkisvarilengd í samsetningu K8 =  
 Eftirra skal slepptum í plötun.  
 Stærð steypan skal vera 5-10 cm.  
 steypan skal títra í mótum. Öll ste...  
 Nota skal steypuflökk S 200

Umhverfisflokki

Virkt umhverfi (VA)
Lífið virkt umhv. (LA)
Virkt umhverfi (MA)

1) Steypunúska: fjarlægð járn...