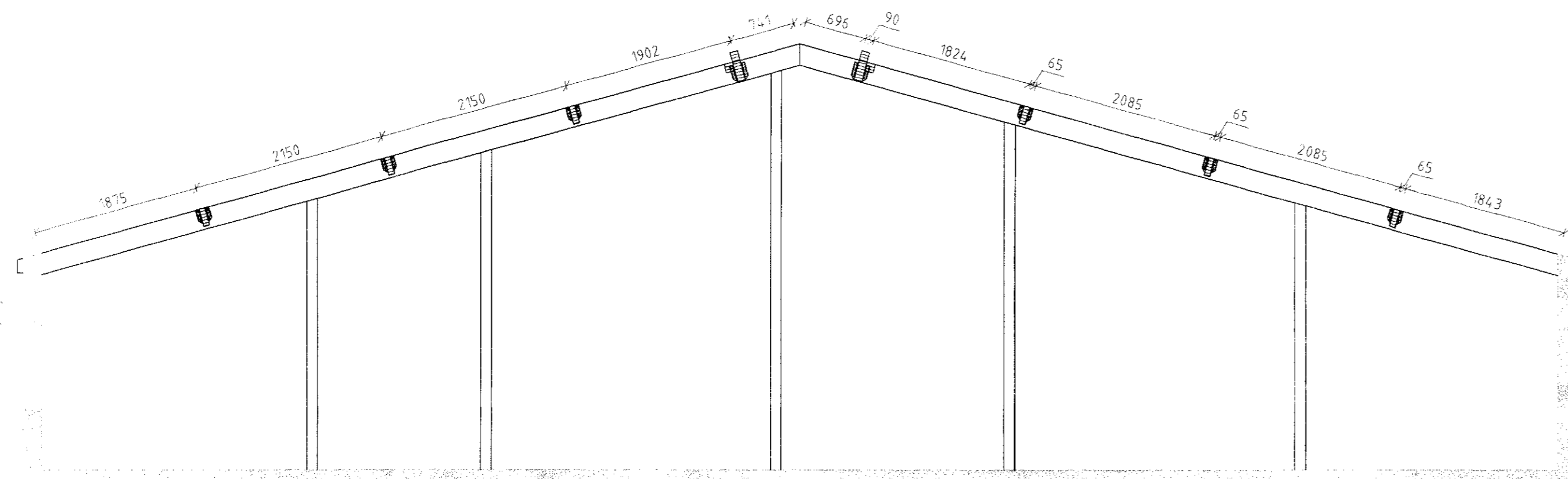
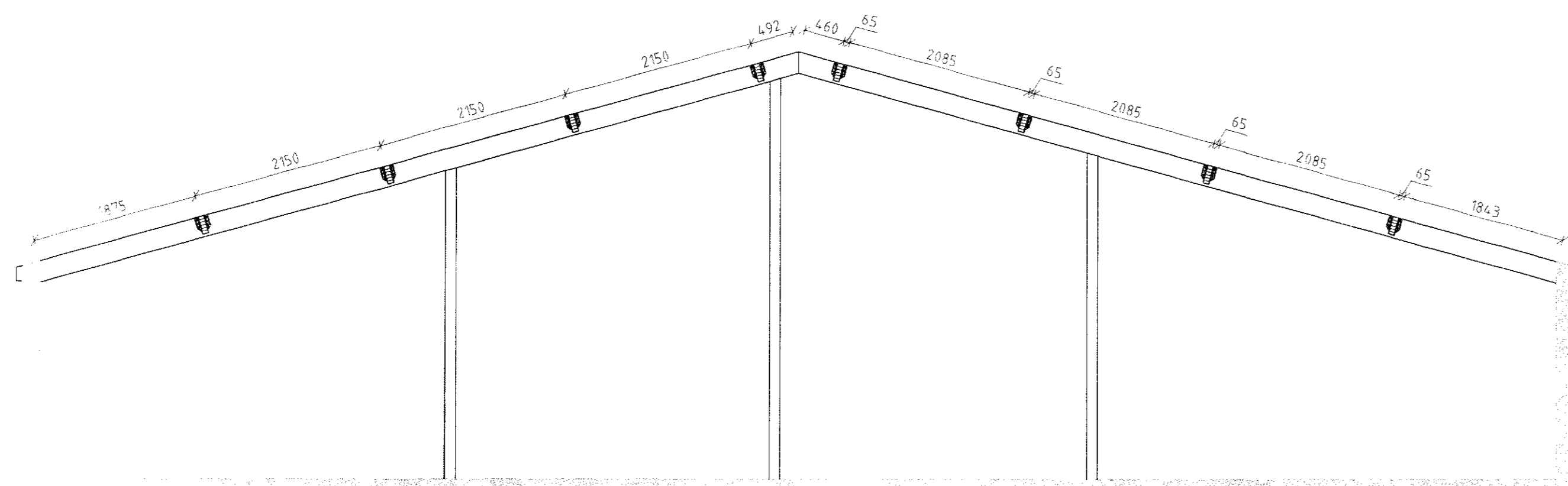


Dversnið A-A/101



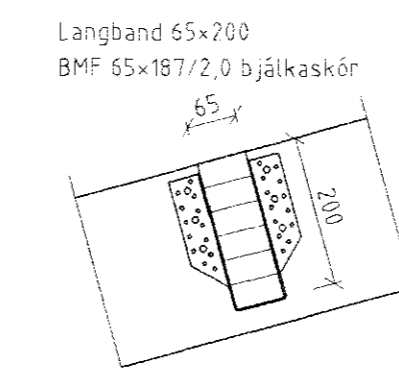
Dversnið B-B/101



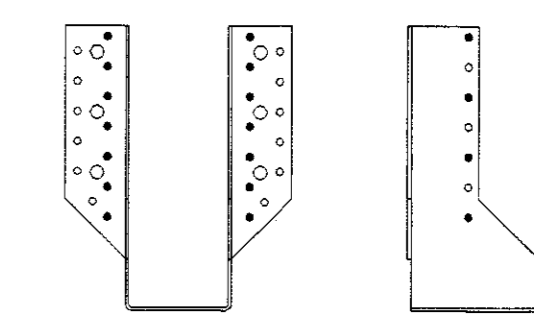
Dversnið C-C/101

Reim utan á úrvegg
50x200 gagnvarn
fest með múrboltum
M12x180 mm/800mm

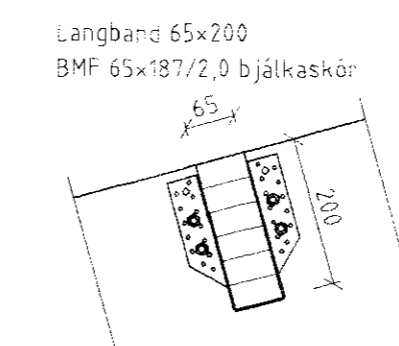
Reim utan á úrvegg
50x200 gagnvarn
fest með múrboltum
M12x180 mm/800mm



Sérmynd SN15 1:10
Langband 65x200

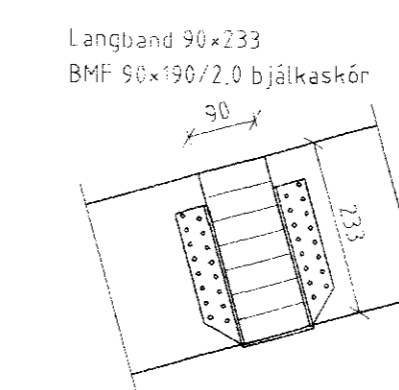


Negling í spennu
7-7 stk 4.0/50 kamsaumur
Negling í langband
4-4 stk 4.0/50 kamsaumur

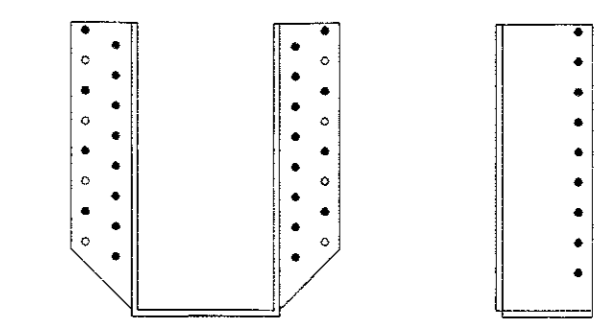


Sérmynd SN15.1 1:10
Langband 65x200

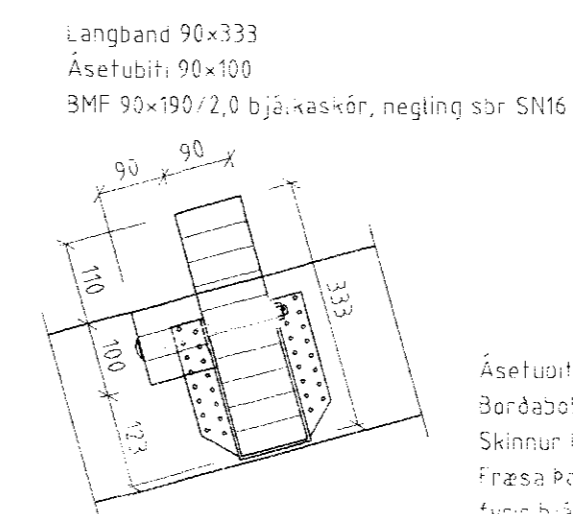
4 stk múrboltar M10x95
Negling í langband
4-4 stk 4.0/50 kamsaumur



Sérmynd SN16 1:10
Langband 90x233



Negling í spennu
12-12 stk 4.0/50 kamsaumur
Negling í langband
5-5 stk 4.0/50 kamsaumur



Sérmynd SN16.1 1:10
Langband 90x333 + 90x100

Ásetubiti 90x100
Bendabotlar HG M12x200 c/c 580
Skinnur HG 4x40/14
Frása þant úr bitum til endanna
fyrir bjálkaskó á stærri bita

ÖLL AFRIT OG AFRITUN TEIKNINGAR AÐ HLUTA EÐA Í HEILD ER HÁÐ SKRIFLEGU LEYFI LÍMTRÉS HF.

Númer	Dags	Skýring breytingar	Br. af
LÍMTRÉ HF.			
Tæknideild Vidarhorðsá 23, 110 Reykjavík Sími: 530 6000 Fax: 530 6019		MKV. 1:50/1:10 TEIKN.	DAGS. 11.07.2003 REIKN.
HEITI VERKS: Stóri Núpur Skeiða og Gnúp.		VERKNR. 200209027 YFIRF.	ÚTGÁFA NR. 1 NR. TEIKNINGAR
HEITI TEIKNINGAR Endurnýjun á fjóspaki 2003		NAFN HÖNNUNAR Heiði Kjartansson Byggingatæknifræðingur sí: 330770-5519	102
LÍMTRÉSURDARVIRKI - Dversnið, sérmyndir		ÁRITUN HÖNNUNAR <i>Heiði Kjartansson</i>	DAGS ÁRITUNAR 21.07.03 DAGS ÁRITUNAR