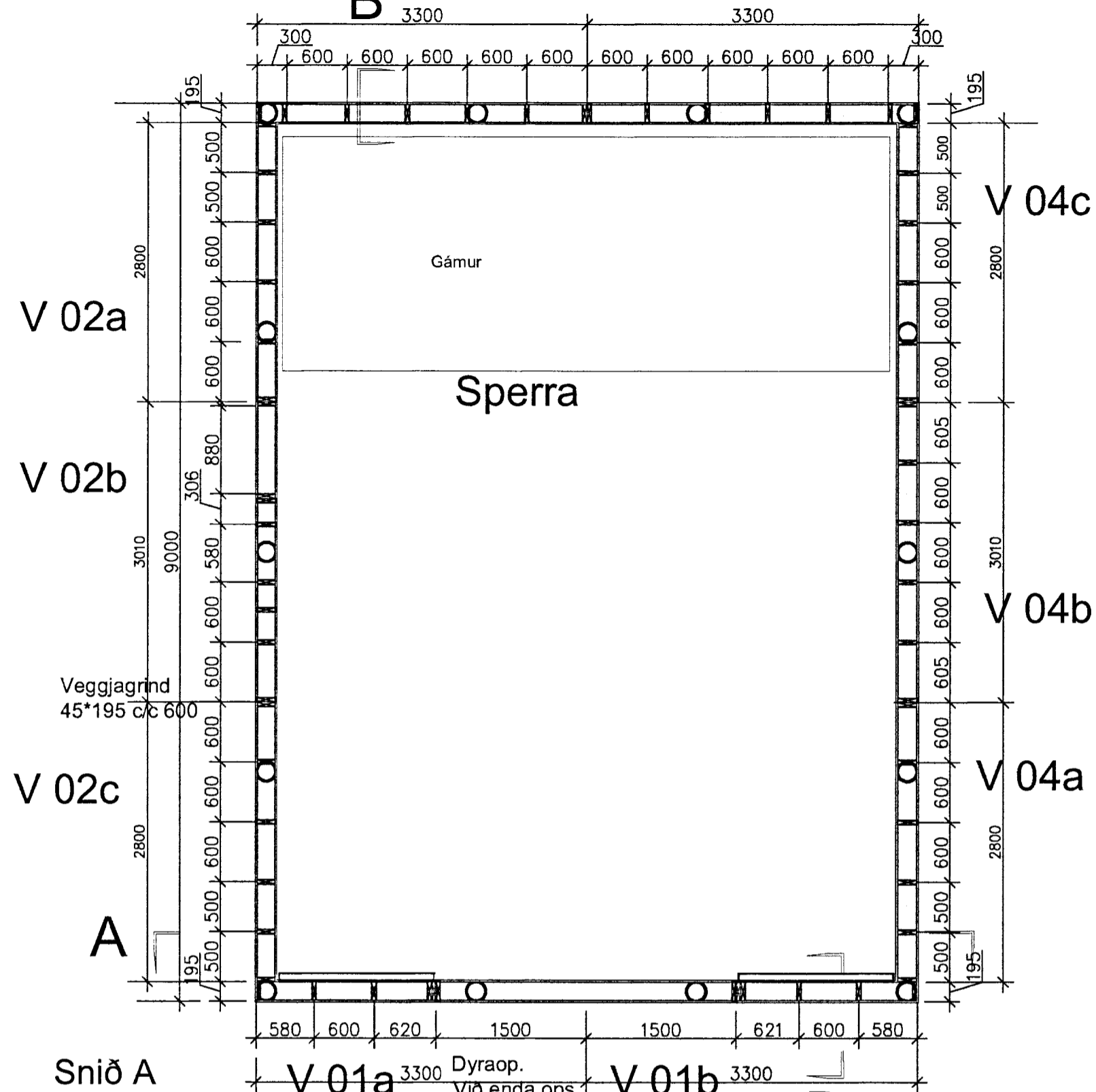


Grunnmynd. Veggir

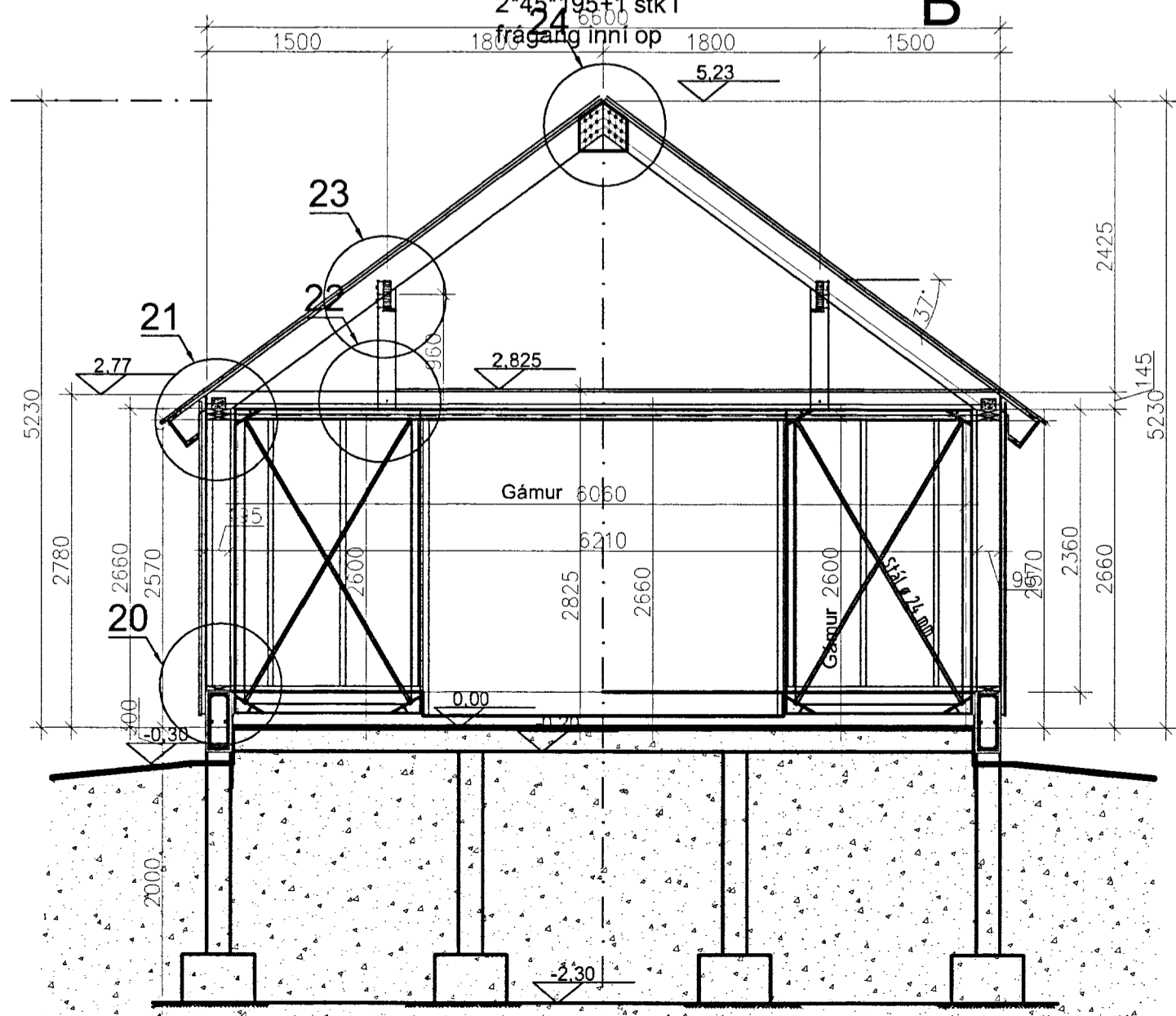
1/50

B V 03b

V 03a



Snið A
1/50

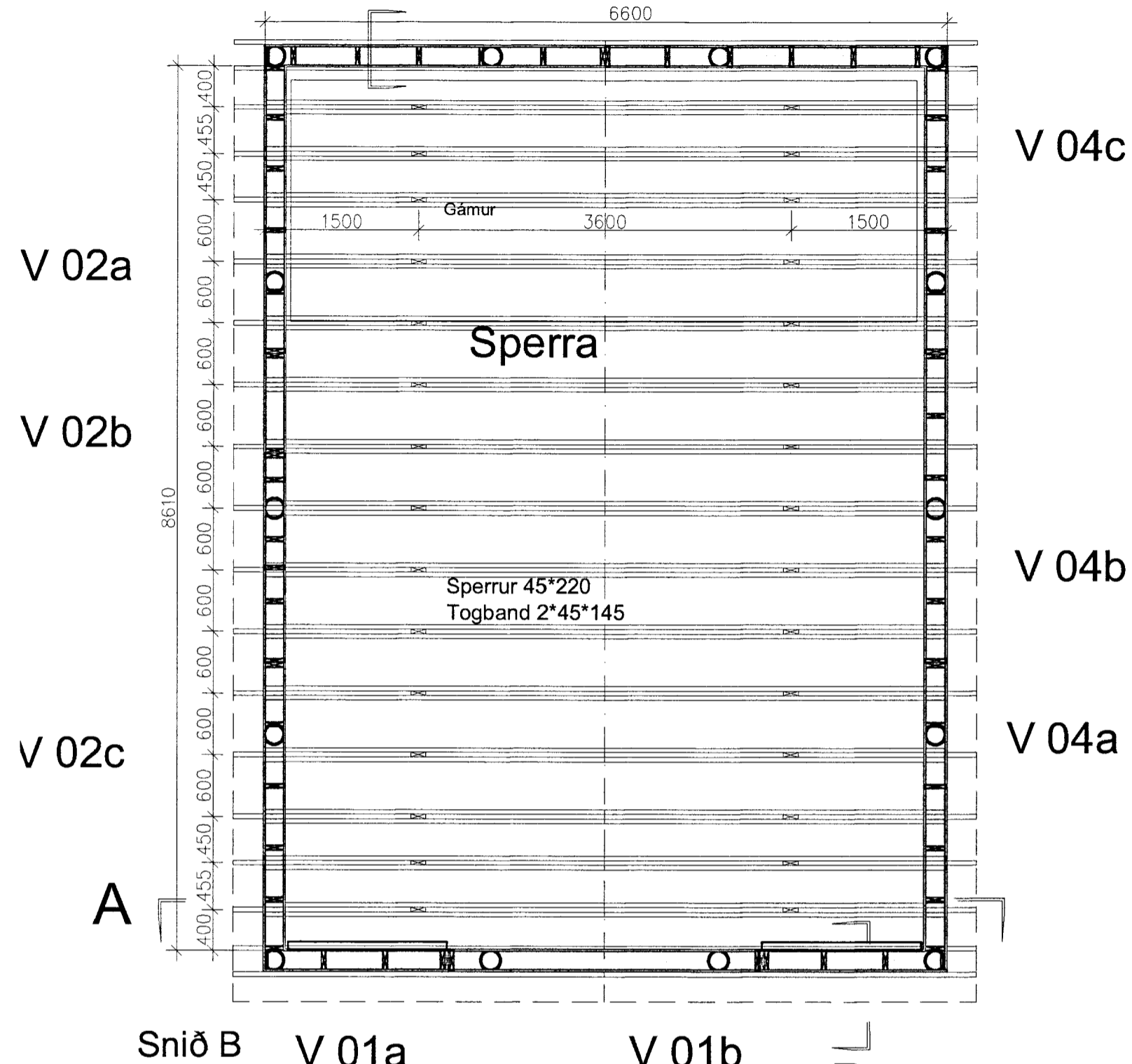


Grunnmynd. Þaks

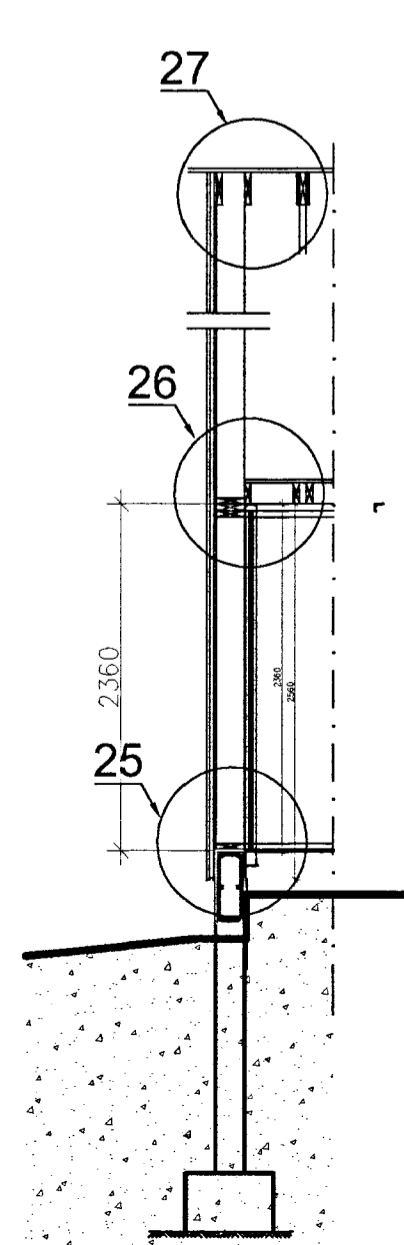
1/50

B V 03b

V 03a

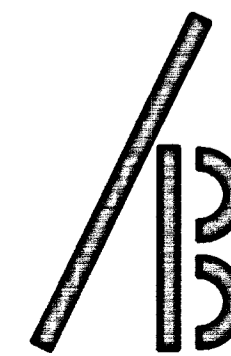


Snið B
1/50



MÓTTÆKID
17 JULI 2013
Byggingafulltrúi: *Gafr Pásson*
Aðstoðandi: *Árni Pásson*

Húsin eru kótasett þannig að jarðvegisfirborð inni er sett sem Gk=0,00



Ágúst Birgisson ehf. verk: Setrið skáli Ferðaklúbbsins 4x4
 Telknistofa kt. 631298-3979 Sunnan Hofsjökuls
 Skólavörðustíg 3 1101 Reykjavík efni: Búðarvirki: Veggir og þak.
 Sími 588.2220 / 894.7997 agustb@simnet.is
 Ágúst Birgisson tæknifræðingur kt. 160557-4199 mælikv: 1/50 dags: 20.07.2012
 Hannað: AB Samþ. Samrh. teikning nr. B 03